

육상양식장 설계도면

[넙치 양식장]

(패시브하우스형)

육상양식장 설계도면

[넙치 양식장]

(건축/구조 - 패시브하우스형)

설 계 개 요-1(넙치 양식장)

가변형 양어장 면적 구성표(기둥간격)

구 분	건축기본 단위조합			건물규격 (M)		건축면적 및 수조제원			사육가능마리수(마리)		사육가능마리수(마리)		사육가능마리수(마리)		사육가능마리수(마리)		
	고정	가변	고정	길이	폭	바닥면적 (M ²)	수조면적 (M ²)	복도면적 (M ³)	체중 50g		체중 100g		체중 200g		체중 300g		
									최소사육수(마리/㎡)/80	최대사육수(마리/㎡)/90	최소사육수(마리/㎡)/50	최대사육수(마리/㎡)/60	최소사육수(마리/㎡)/40	최대사육수(마리/㎡)/50	최소사육수(마리/㎡)/35	최대사육수(마리/㎡)/40	
최소건축범위	A	x	2K	x	B	23.30 x 24.75	576.68	400.00	176.68	32,000	36,000	20,000	24,000	16,000	20,000	14,000	16,000
가변건축범위	A	x	4K	x	B	34.40 x 24.75	851.40	600.00	251.40	48,000	54,000	30,000	36,000	24,000	30,000	21,000	24,000
	A	x	6K	x	B	45.50 x 24.75	1,126.13	800.00	326.13	64,000	72,000	40,000	48,000	32,000	40,000	28,000	32,000
	A	x	8K	x	B	56.60 x 24.75	1,400.85	1,000.00	400.85	80,000	90,000	50,000	60,000	40,000	50,000	35,000	40,000
최대건축범위	A	x	10K	x	B	67.70 x 24.75	1,675.58	1,200.00	475.58	96,000	108,000	60,000	72,000	48,000	60,000	42,000	48,000

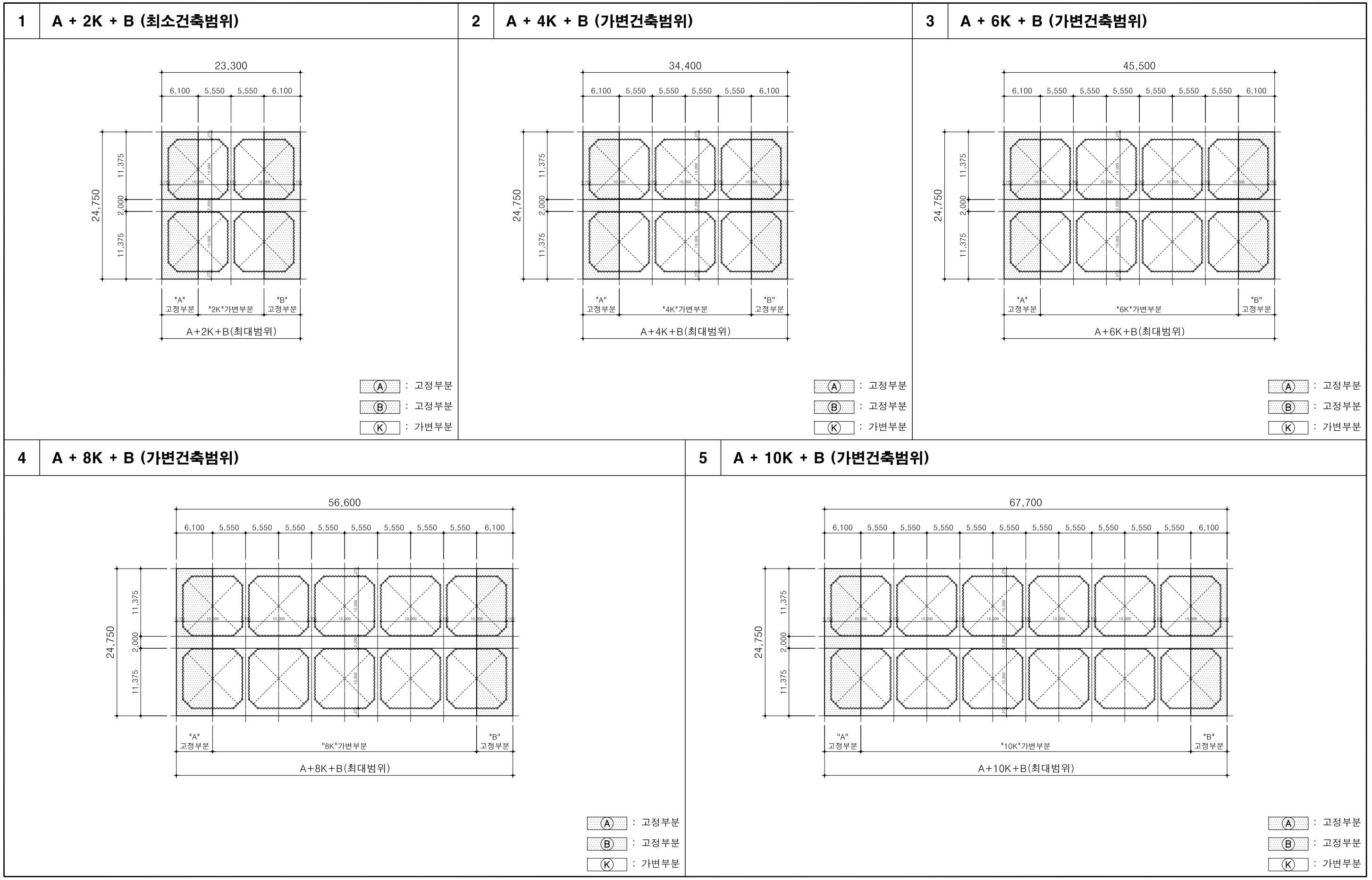
가변형 양어장 면적 구성표(기둥간격)

구 분	건축기본 단위조합			건물규격 (M)		건축면적 및 수조제원			사육가능마리수(마리)	사육가능마리수(마리)	사육가능마리수(마리)	사육가능마리수(마리)	사육가능마리수(마리)	
	고정	가변	고정	길이	폭	바닥면적 (M ²)	수조면적 (M ²)	복도면적 (M ³)	체중 500g	체중 1000g	체중 1500g	체중 2000g	체중 3000g	
									사육수(마리/㎡)/30	사육수(마리/㎡)/25	사육수(마리/㎡)/14	사육수(마리/㎡)/12	사육수(마리/㎡)/10	
최소건축범위	A	x	2K	x	B	23.30 x 24.75	576.68	400.00	176.68	12,000	10,000	5,600	4,800	4,000
가변건축범위	A	x	4K	x	B	34.40 x 24.75	851.40	600.00	251.40	18,000	15,000	8,400	7,200	6,000
	A	x	6K	x	B	45.50 x 24.75	1,126.13	800.00	326.13	24,000	20,000	11,200	9,600	8,000
	A	x	8K	x	B	56.60 x 24.75	1,400.85	1,000.00	400.85	30,000	25,000	14,000	12,000	10,000
최대건축범위	A	x	10K	x	B	67.70 x 24.75	1,675.58	1,200.00	475.58	36,000	30,000	16,800	14,400	12,000

가변형 양어장 면적 구성표(기둥간격)(환수량에 따른 관경가변범위)

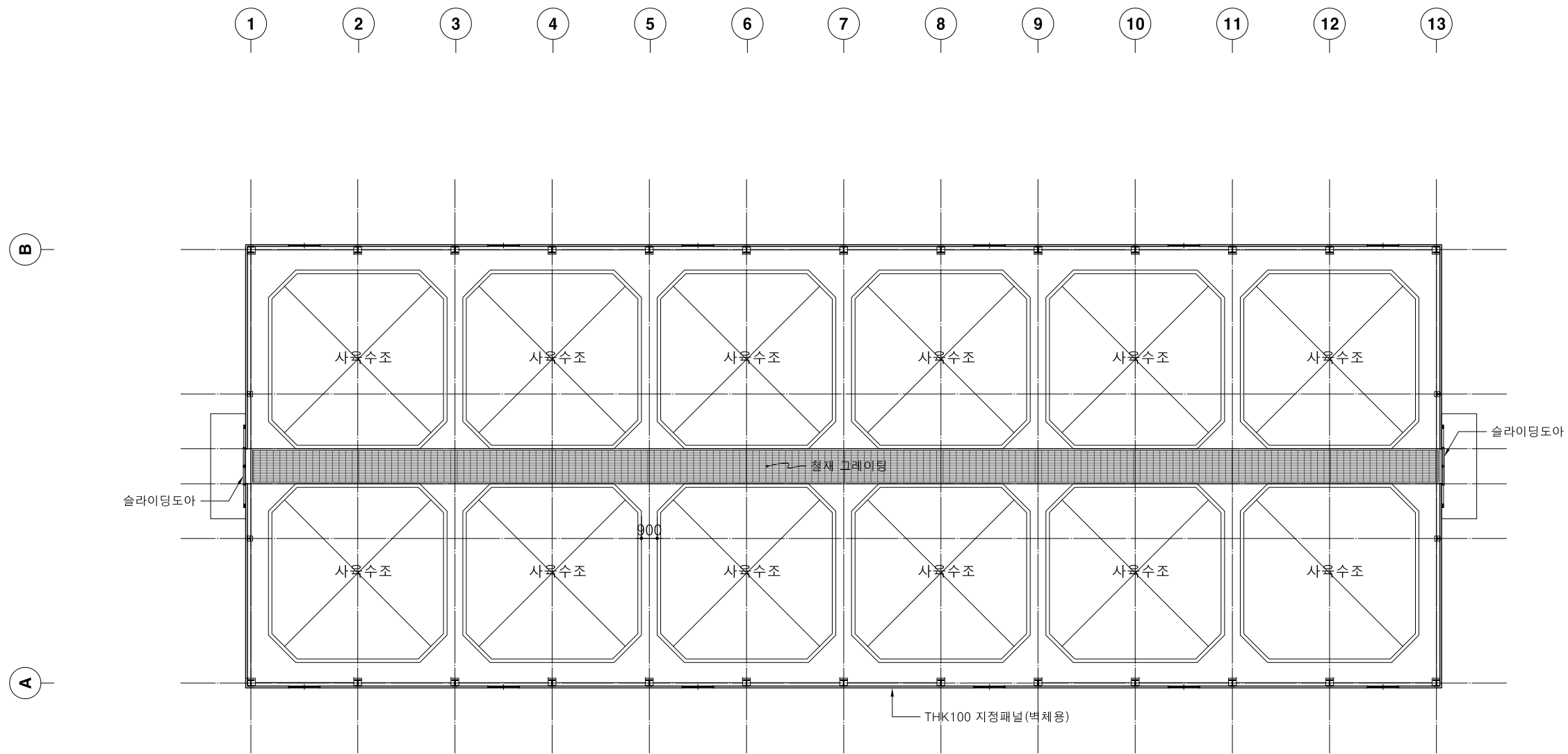
구 분	건축기본 단위조합			건물규격 (M)		건축면적 및 수조제원			해수량(m ³ /day)				유속(m/s) = 2					
	고정	가변	고정	길이	폭	바닥면적 (M ²)	수조면적 (M ²)	수조용량 (M ³)	해수 15회전	해수 20회전	해수 25회전	해수 30회전	해수 15회전	해수 20회전	해수 25회전	해수 30회전	펌프동력(KW)	
									해수량(m ³)	해수량(m ³)	해수량(m ³)	해수량(m ³)	관경(mm), 산식(Q = A x V)					
최소건축범위	A	x	2K	x	B	23.30 x 24.75	576.68	400.00	320.00	4,800.00	6,400.00	8,000.00	9,600.00	188	217	243	266	68.03
가변건축범위	A	x	4K	x	B	34.40 x 24.75	851.40	600.00	480.00	7,200.00	9,600.00	12,000.00	14,400.00	230	266	297	326	153.07
	A	x	6K	x	B	45.50 x 24.75	1,126.13	800.00	640.00	9,600.00	12,800.00	16,000.00	19,200.00	266	307	343	376	272.12
	A	x	8K	x	B	56.60 x 24.75	1,400.85	1,000.00	800.00	12,000.00	16,000.00	20,000.00	24,000.00	297	343	384	421	425.19
최대건축범위	A	x	10K	x	B	67.70 x 24.75	1,675.58	1,200.00	960.00	14,400.00	19,200.00	24,000.00	28,800.00	326	376	421	461	612.27

설계 개요-2



■ 설계개요서

연 면 적	1,675.58 m ² (최대건축범위 적용)				
건 축 면 적	1,675.58 m ² (최대건축범위 적용)				
층 수	지상 1층				
주 요 구 조	H형강				
기 초 구 조	독립기초				
최 고 높 이	7.162 M				
사 육 규 모 (수)	체중 50g	최소사육수(마리/m ²)/80	96,000	최대사육수(마리/m ²)/90	108,000
	체중 100g	최소사육수(마리/m ²)/50	60,000	최대사육수(마리/m ²)/60	72,000
	체중 200g	최소사육수(마리/m ²)/40	48,000	최대사육수(마리/m ²)/50	60,000
	체중 300g	최소사육수(마리/m ²)/35	42,000	최대사육수(마리/m ²)/40	48,000
	체중 500g	사육수(마리/m ²)/30	36,000		
	체중 1000g	사육수(마리/m ²)/25	30,000		
	체중 1500g	사육수(마리/m ²)/14	16,800		
	체중 2000g	사육수(마리/m ²)/12	14,400		
	체중 3000g	사육수(마리/m ²)/10	12,000		
주 용 도	동물 및 식물 관련시설				
비 고	사육규모는 법적인 최대한의 기준이며, 농가의 환경과 상황에 맞게 사육밀도를 조정할 수 있음.				



1층 평면도
축척: 1/300

■ 주 기

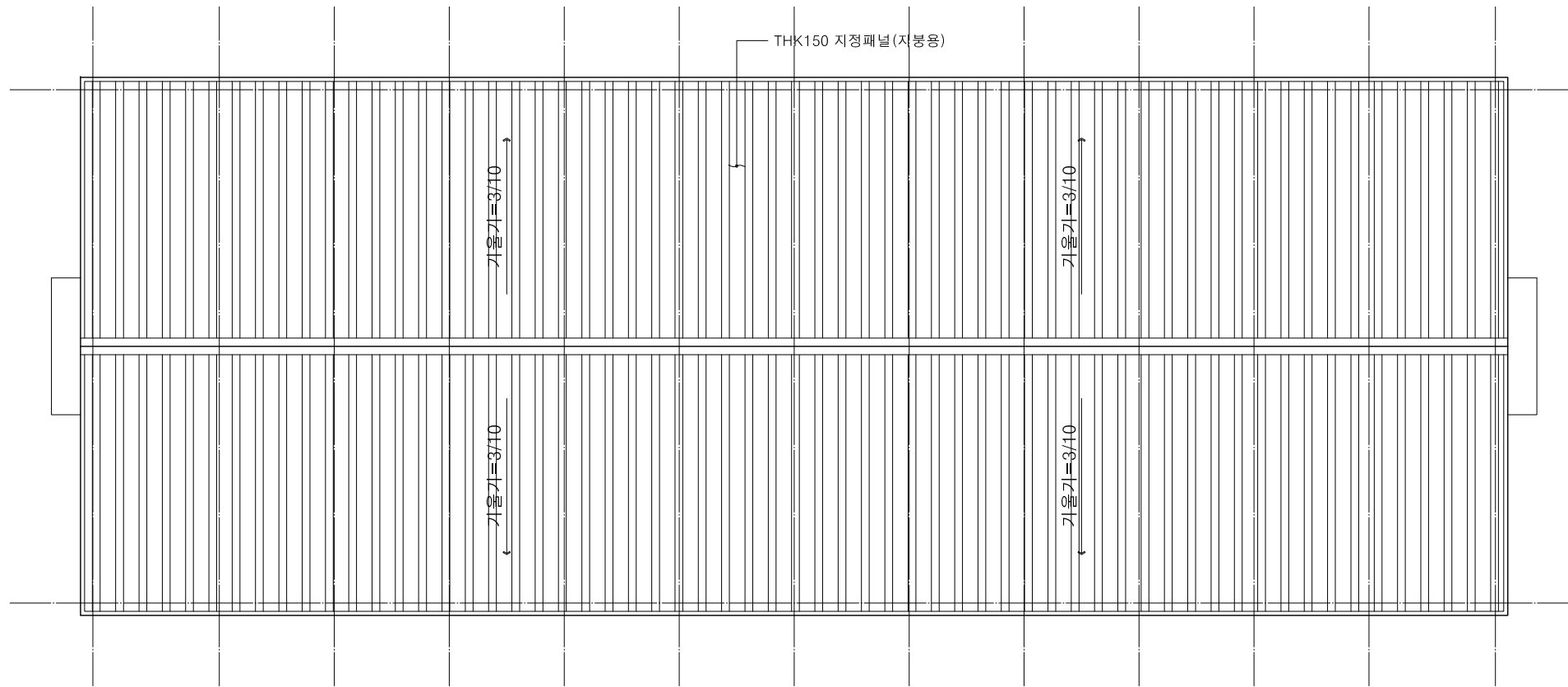
- 1. 구조재를 제외한 모든 재료는 농가 선택사항임.
- 2. 공조방식 및 기자재는 농가 선택사항임.

친환경 육상양식장(넙치) 표준 모델 개발	축척	1/300	도면	[패시브하우스형]	도면
			명칭	1층 평면도	번호
					A-10-01

1 2 3 4 5 6 7 8 9 10 11 12 13

B

A



지붕 평면도
축척: 1/300

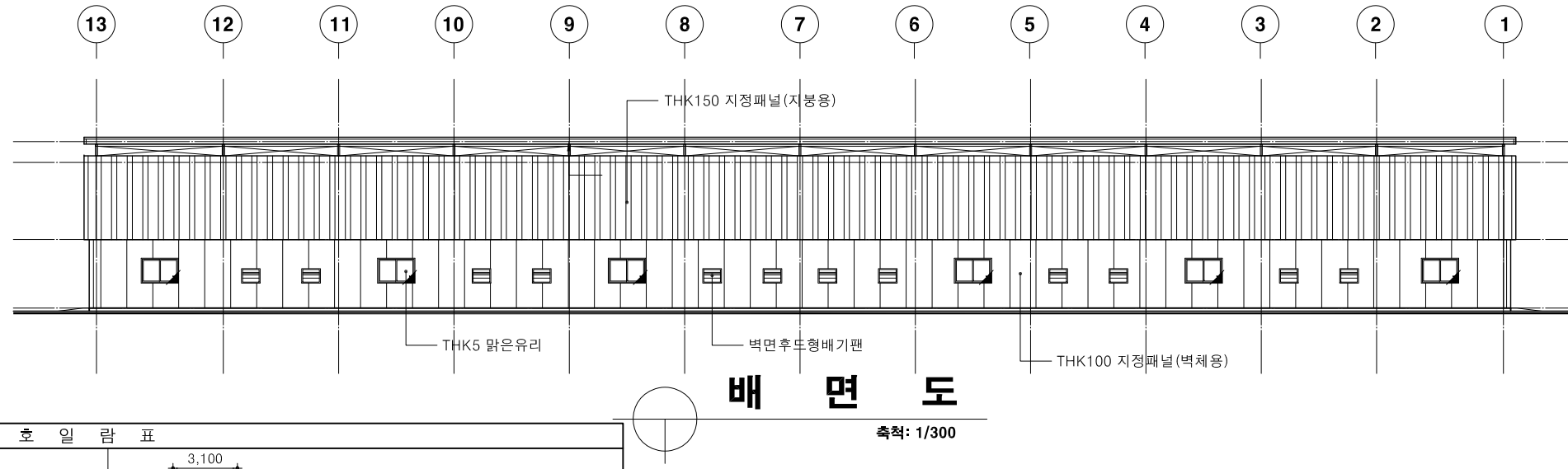
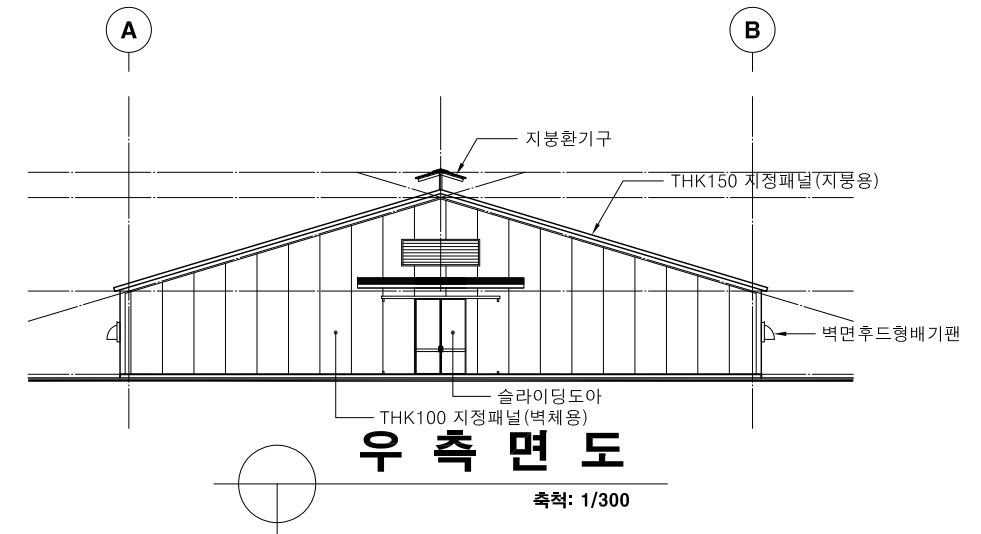
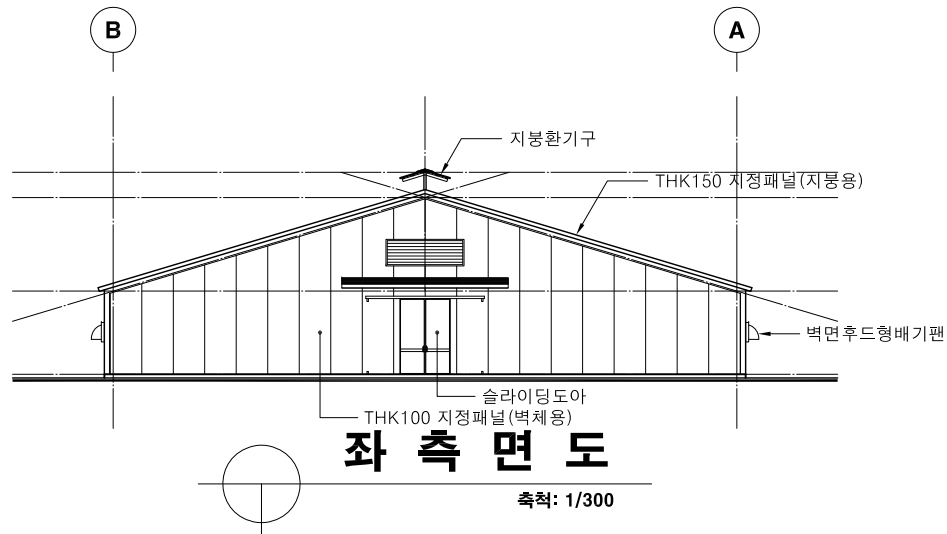
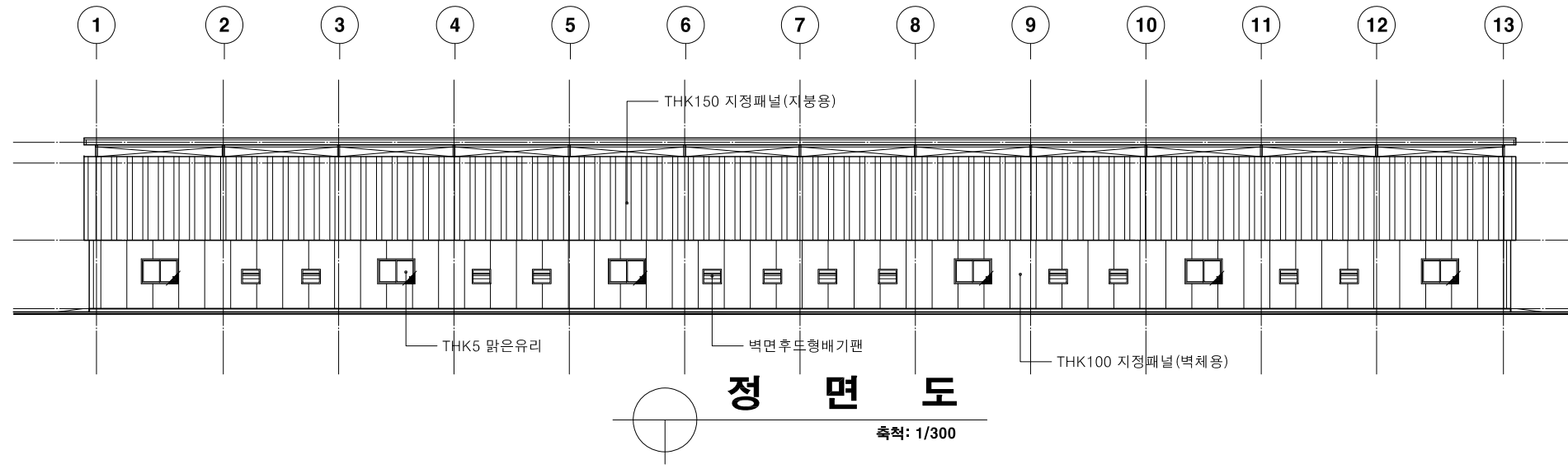
친환경 육상양식장(넙치) 표준 모델 개발

축척
1/300

도면
명칭

[패시브하우스형]
지붕 평면도

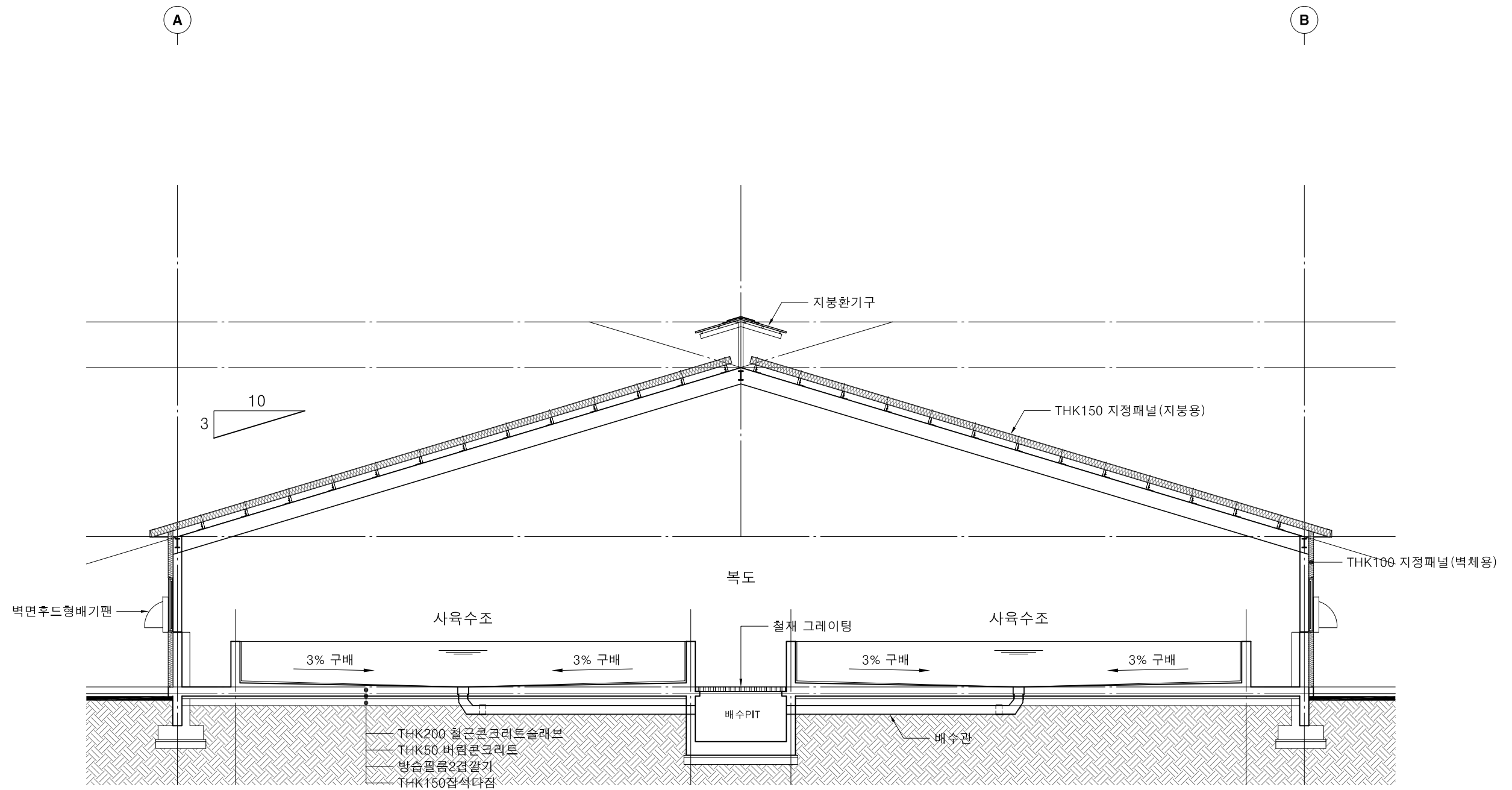
도면
번호
A-10-02



형태	2,000	1,800	3,100
문틀 및 창틀	행거도아	미닫이 창	입기창(입기슬롯)
부속철물	부속철물 일체	부속철물 일체	부속철물 일체
재료 및 마감	THK75mm 지정패널 도어	AL프레임 / THK 5mm 맑은유리	AL프레임, AL갤러리
위치	좌,우측	정,배면	좌,우측 상부

중천장 입기 슬롯을 사선으로 하여(약45°) 실내 입기가 적하하지 않도록 함.

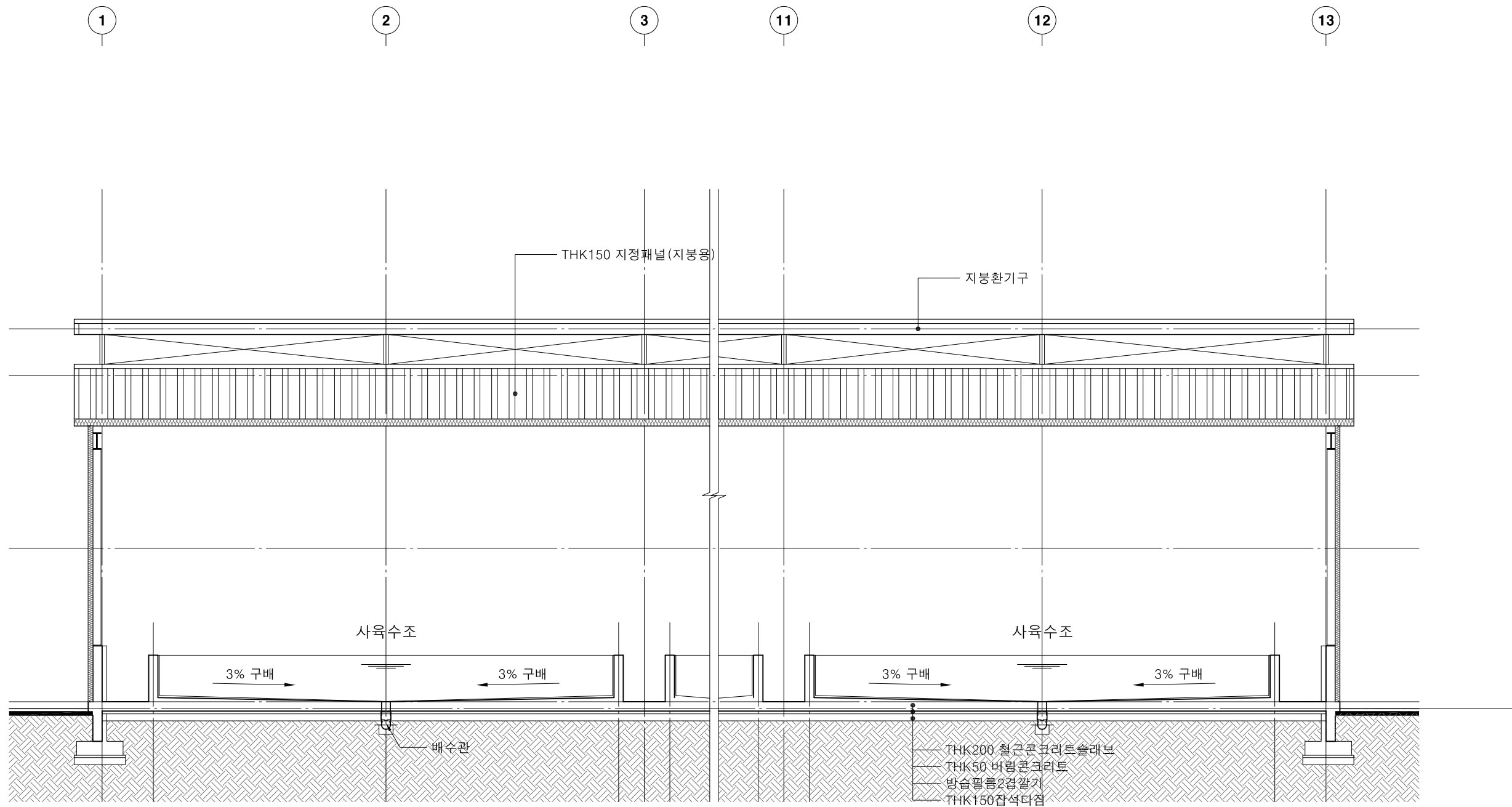
- 주 기
- 구조재를 제외한 모든 재료는 농가 선택사항임.
 - 공조방식 및 기지재는 농가 선택사항임.



종 단 면 도
축척: 1/100

■ 주 기

1. 구조재를 제외한 모든 재료는 농가 선택사항임.
2. 공조방식 및 기자재는 농가 선택사항임.

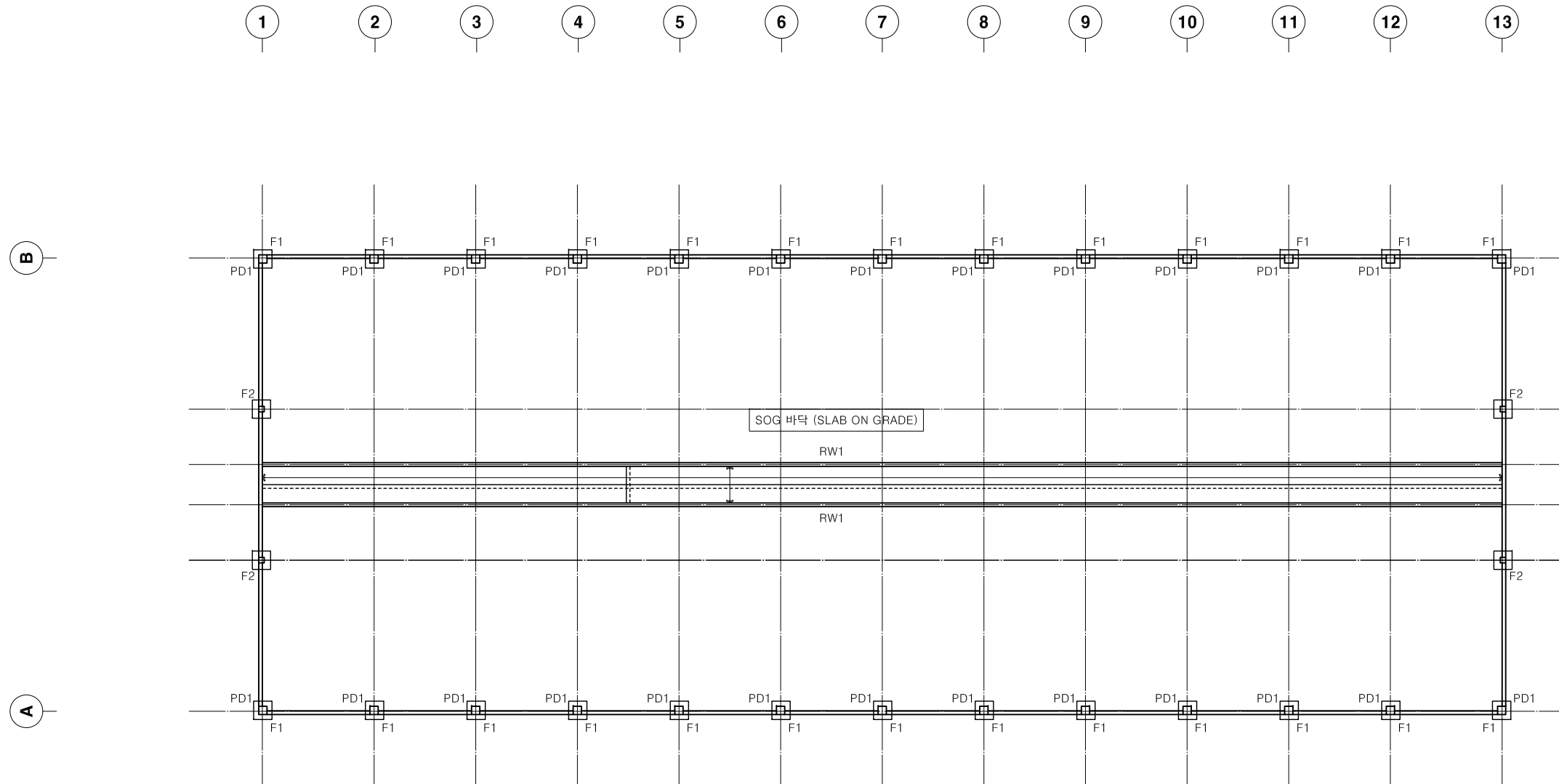


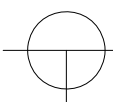
횡 단 면 도
 축척: 1/100

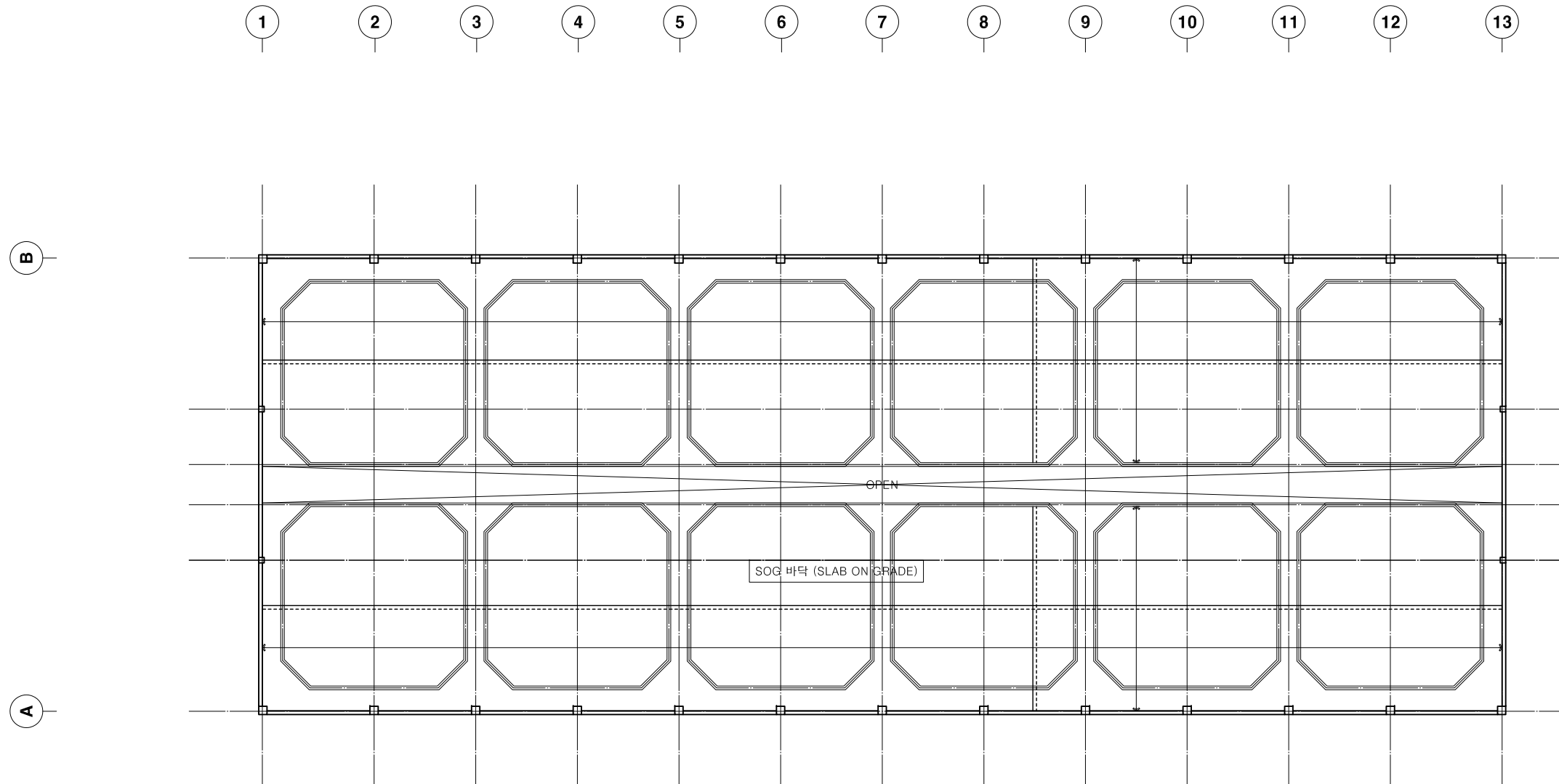
■ 주 기

1. 구조재를 제외한 모든 재료는 농가 선택사항임.
2. 공조방식 및 기자재는 농가 선택사항임.

친환경 육상양식장(넙치) 표준 모델 개발	축척 1/100	도면 명칭	[패시브하우스형] 횡 단 면 도	도면 번호	A-10-05
-------------------------------	--------------------	----------	---------------------------------------	----------	----------------




기초 구조 평면도
 축척: 1/300

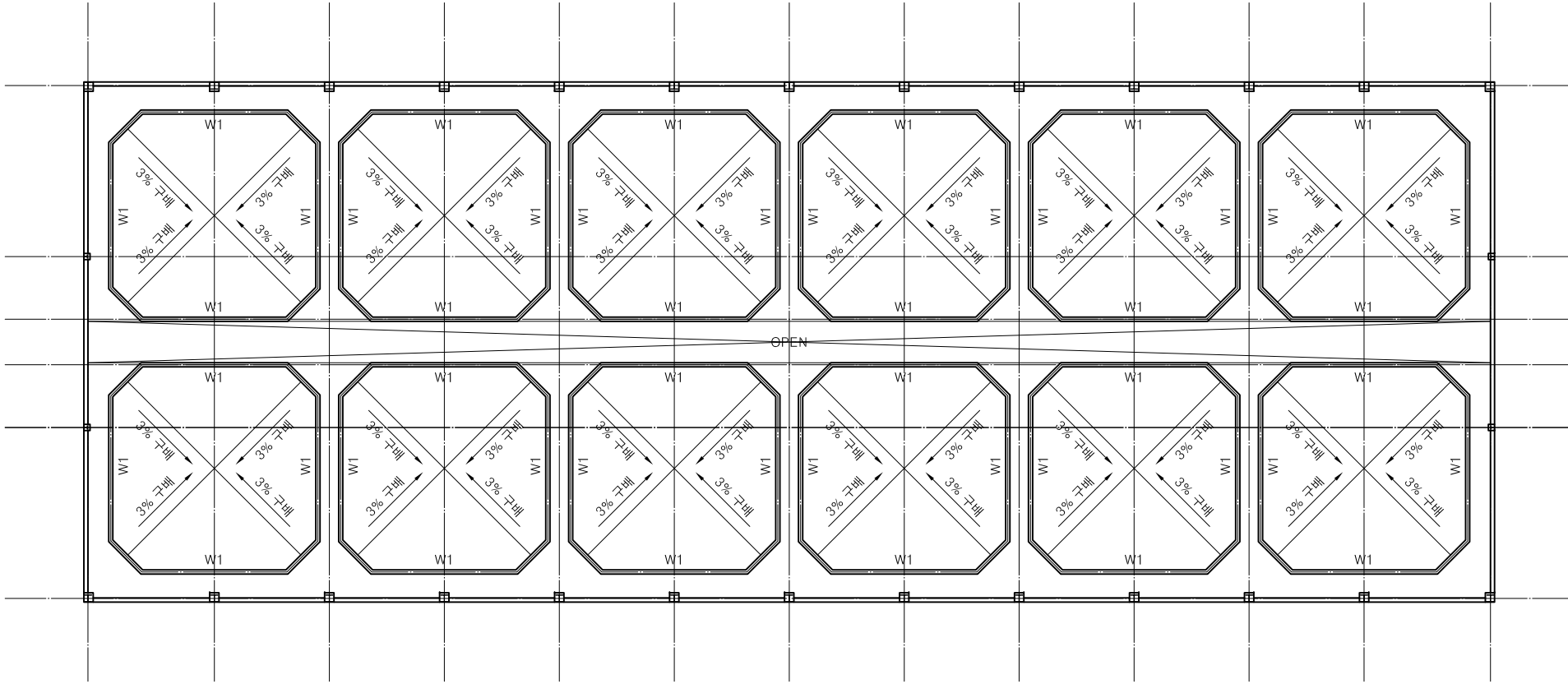


1층 바닥 구조 평면도
 축척: 1/300

친환경 육상양식장(넙치) 표준 모델 개발	축척 1/300	도면 명칭	[패시브하우스형] 1층 바닥 구조 평면도	도면 번호	S-10-02
-------------------------------	--------------------	----------	-----------------------------------	----------	----------------

1 2 3 4 5 6 7 8 9 10 11 12 13

B

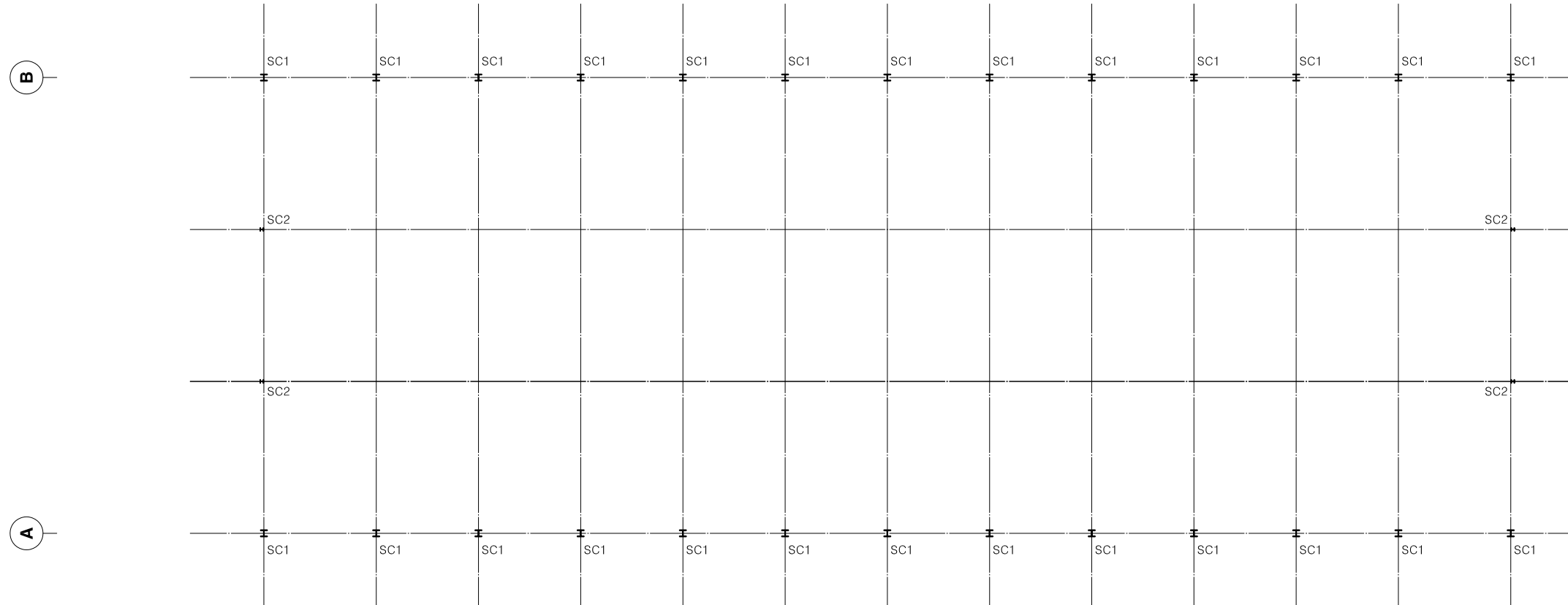


A

1층 구조 평면도
축척: 1/300

	<p>친환경 육상양식장(넙치) 표준 모델 개발</p>	<p>축척 1/300</p>	<p>도면 명칭</p>	<p>[패시브하우스형] 1층 바닥 구조 평면도</p>	<p>도면 번호 S-10-03</p>
--	-------------------------------	---------------------	------------------	-----------------------------------	------------------------------

1 2 3 4 5 6 7 8 9 10 11 12 13



주 심 도(H형강)
축척: 1/300

부 호	규 격	비 고
SC1	H-350x350x12x19	
SC2	H-200x204x12x12	

친환경 육상양식장(넙치) 표준 모델 개발

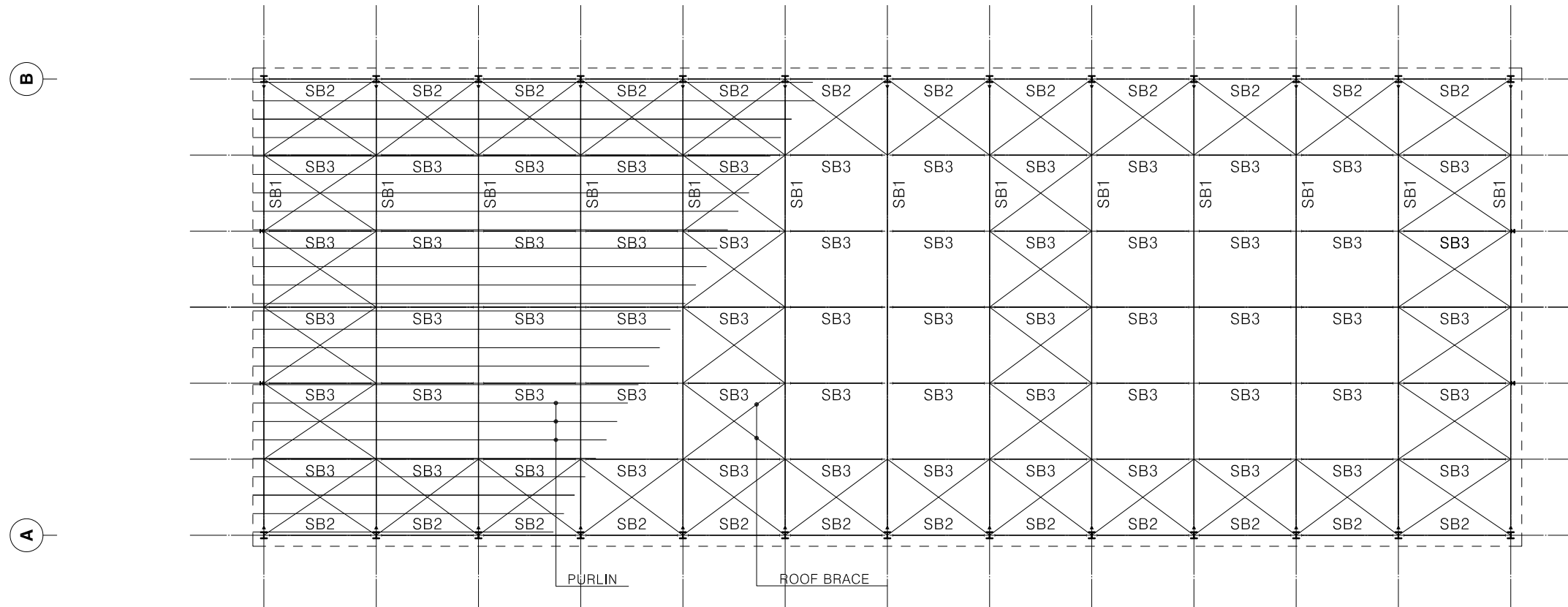
축척
1/300

도 면
명 칭

[패시브하우스형]
주 심 도

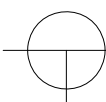
도 면
번호
S-10-04

1 2 3 4 5 6 7 8 9 10 11 12 13



지붕 구조 평면도

축척: 1/300



부 호	규 격	비 고
SB1	H-350x350x12x19	
SB2	H-200x204x12x12	
SB3	H-200x204x12x12	

친환경 육상양식장(넙치) 표준 모델 개발

축척

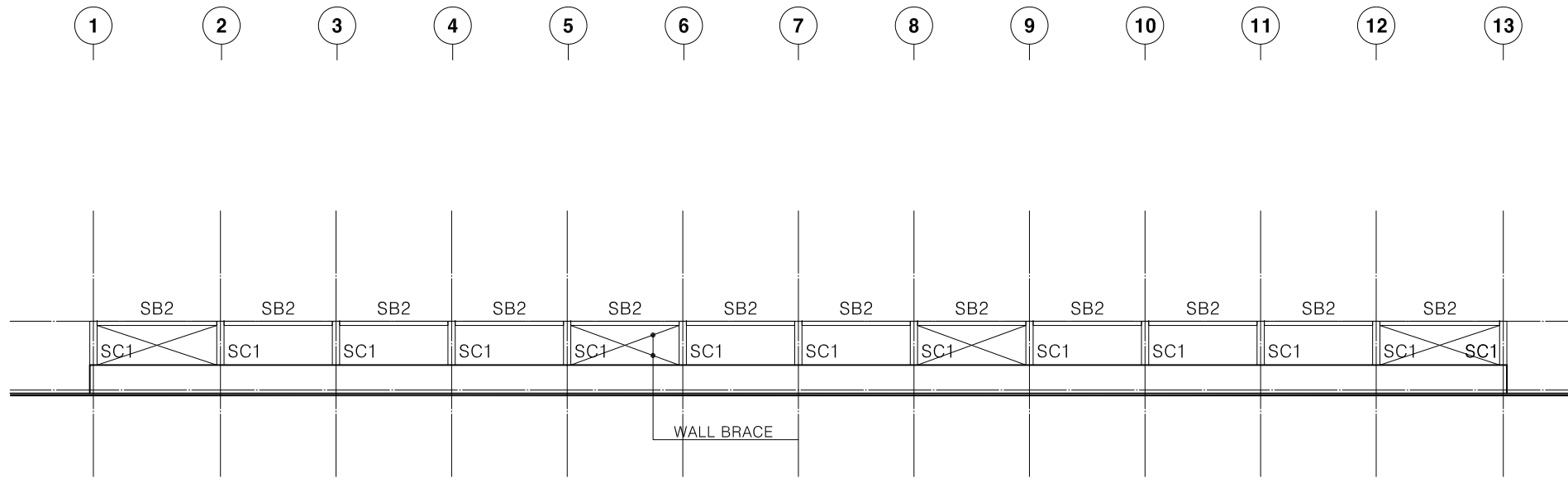
1/300

도 면
명 칭

[패시브하우스형]
지붕 구조 평면도

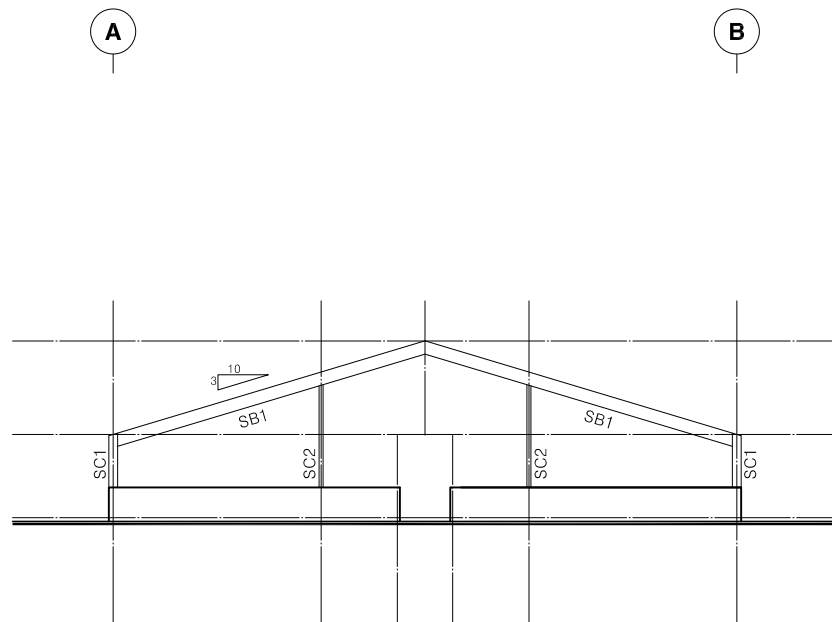
도 면
번호

S-10-05



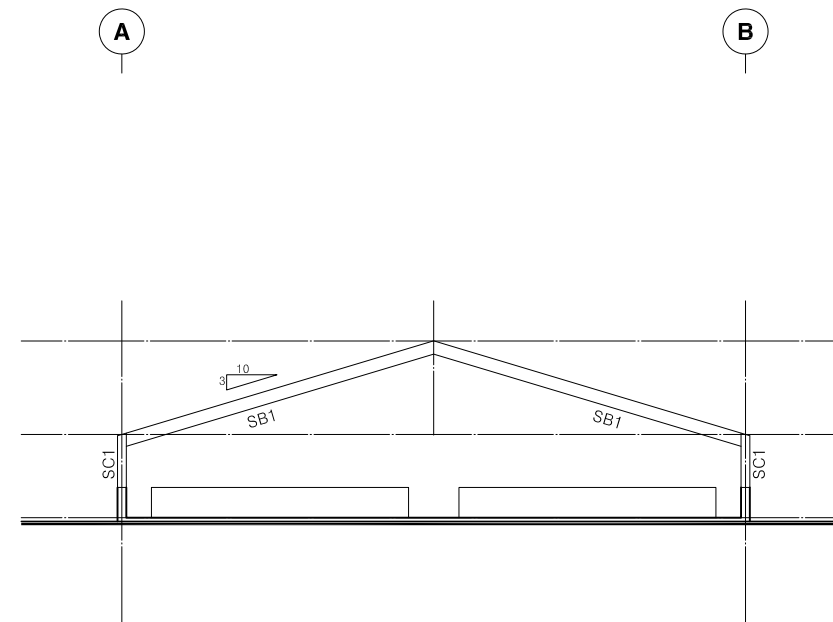
"A , B"열 구조 입면도

축척: 1/300



"1 , 13"열 구조 입면도

축척: 1/300

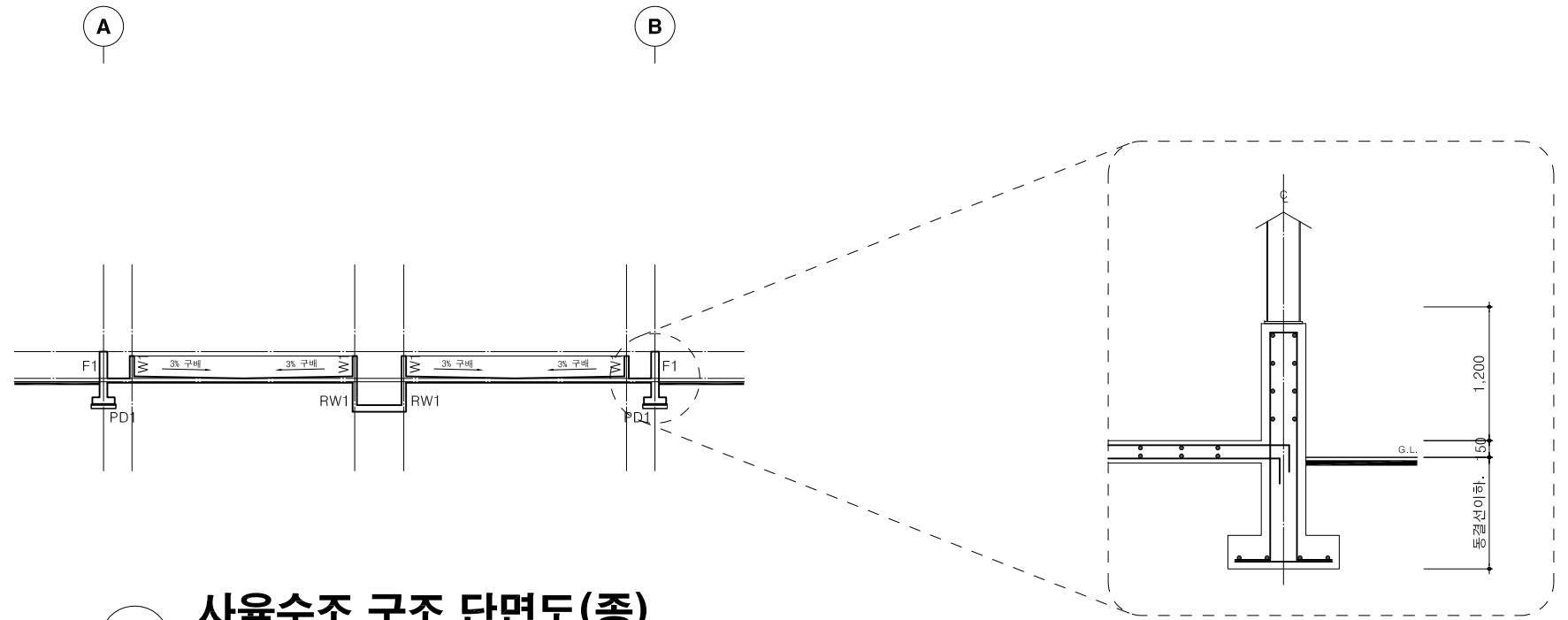


"2 ~12"열 구조 입면도

축척: 1/300

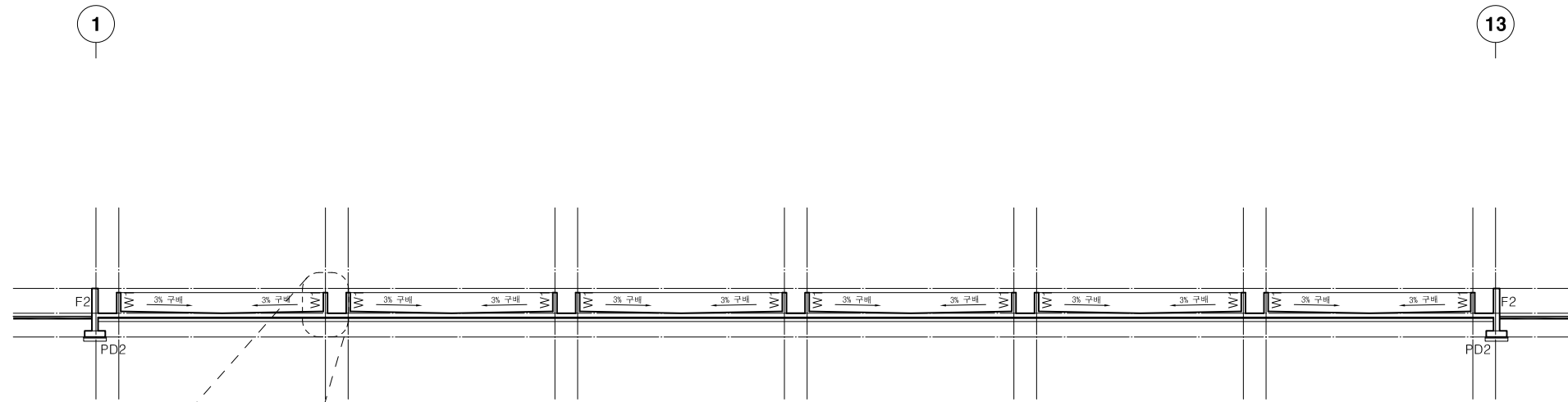
부 호	규 격	비 고
SC1	H-350x350x12x19	
SC2	H-200x204x12x12	
SB1	H-350x350x12x19	
SB2	H-200x204x12x12	

SC1,SC2,SB1 = 모멘트접합
 SB2,SB3 = 핀접합
 SS275 적용 (Fy=275 MPa)



사육수조 구조 단면도(종)

축척: 1/300



사육수조 구조 단면도(횡)

축척: 1/300

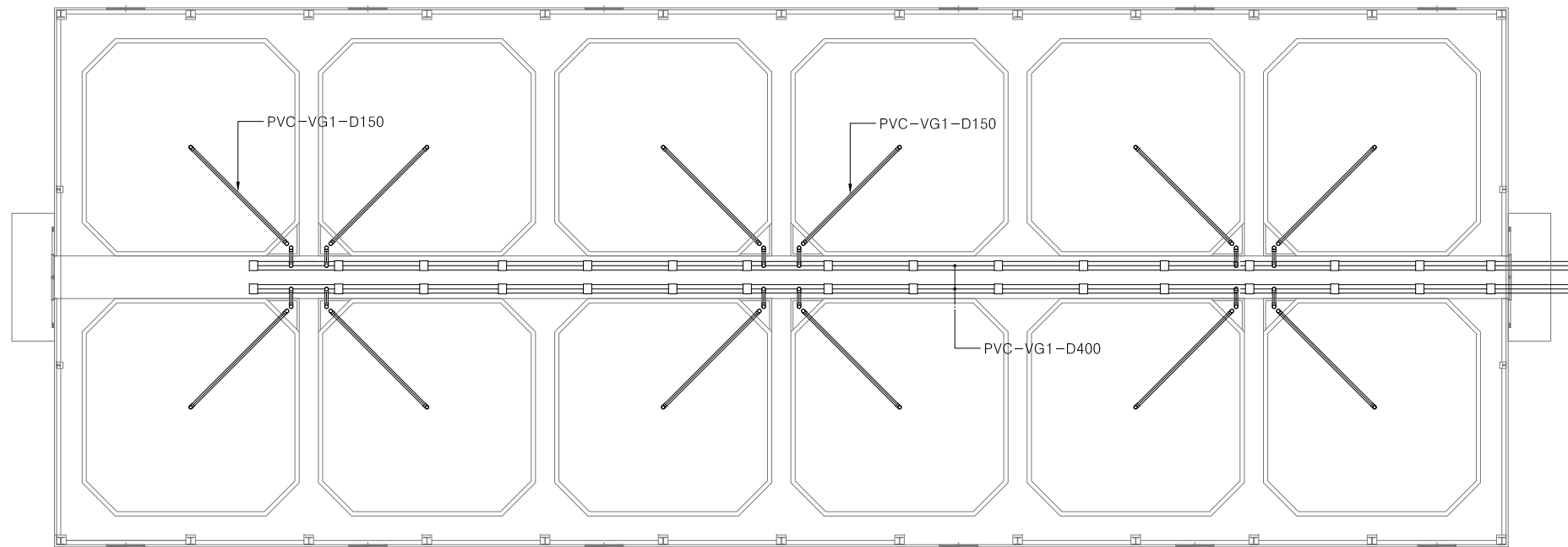
육상양식장 설계도면

[넙치 양식장]

(배수시설 - 패시브하우스형)

1 2 3 4 5 6 7 8 9 10 11 12 13

B



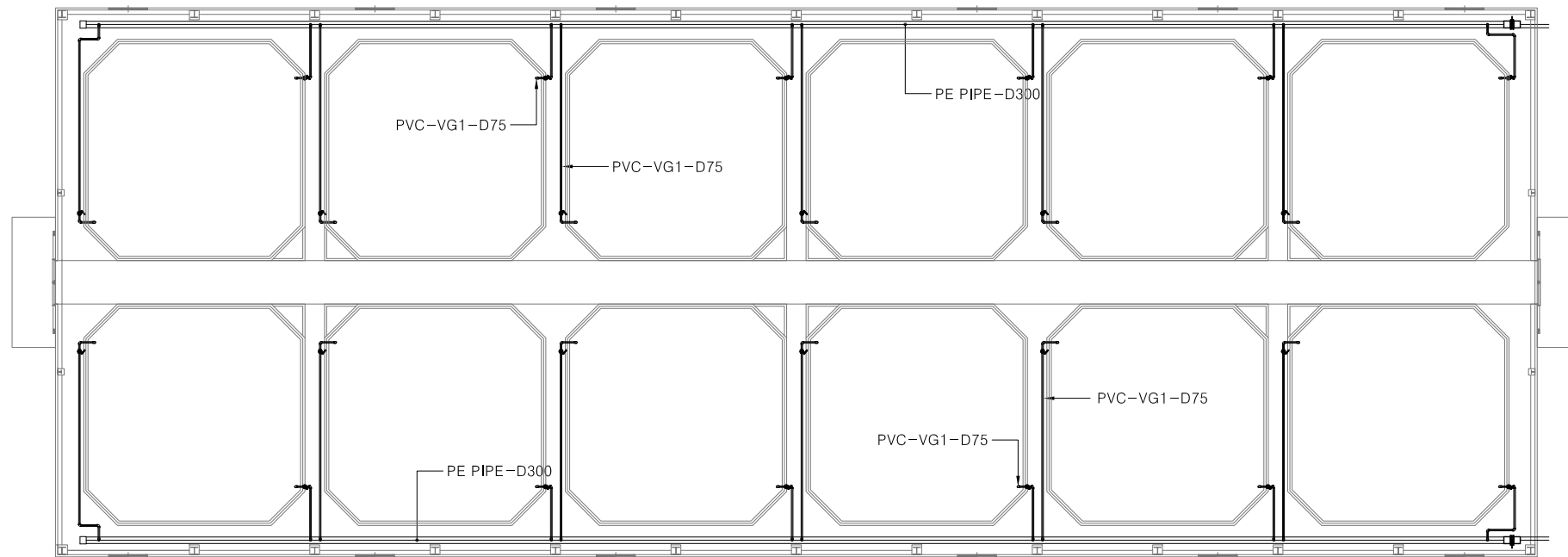
A

완전배수 평면도
축척: 1/300

	친환경 육상양식장(넙치) 표준 모델 개발	축척 1/300	도면 명칭	[패시브하우스형] 완전배수 평면도	도면 번호	M-10-01
--	------------------------	-------------	----------	-----------------------	----------	---------

1 2 3 4 5 6 7 8 9 10 11 12 13

B



A

순환급수 평면도
축척: 1/300

친환경 육상양식장(넙치) 표준 모델 개발

축척
1/300

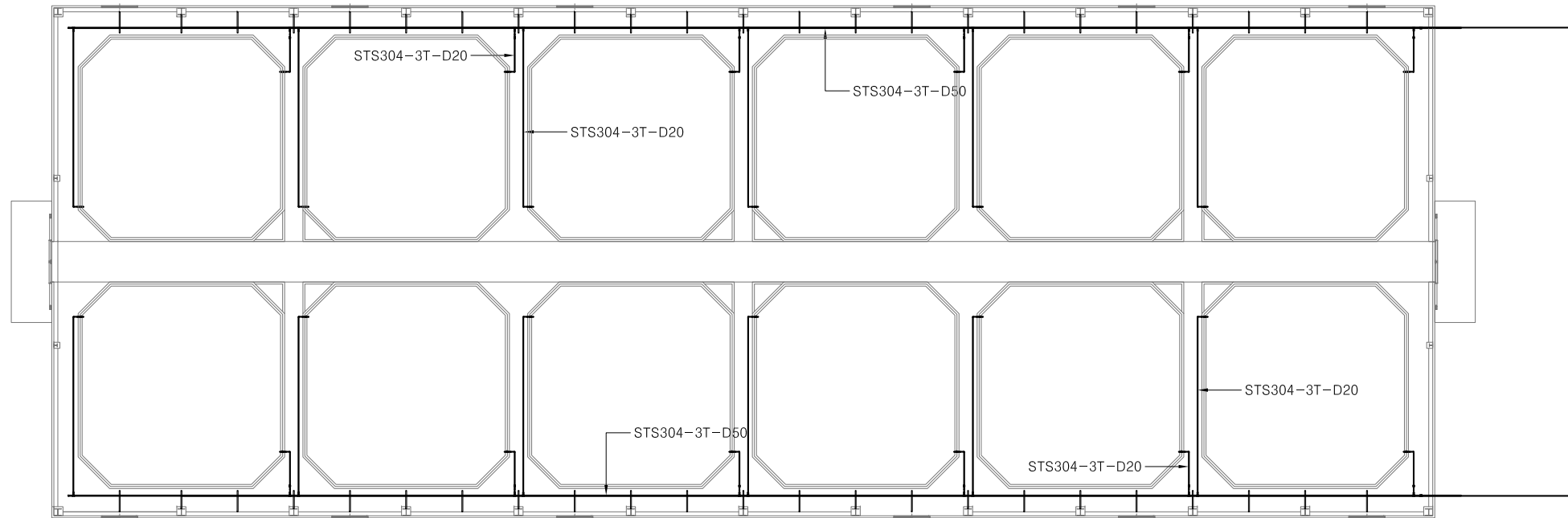
도면
명칭

[패시브하우스형]
순환급수 평면도

도면
번호
M-10-02

1 2 3 4 5 6 7 8 9 10 11 12 13

B



A

산소배관 평면도
축척: 1/300

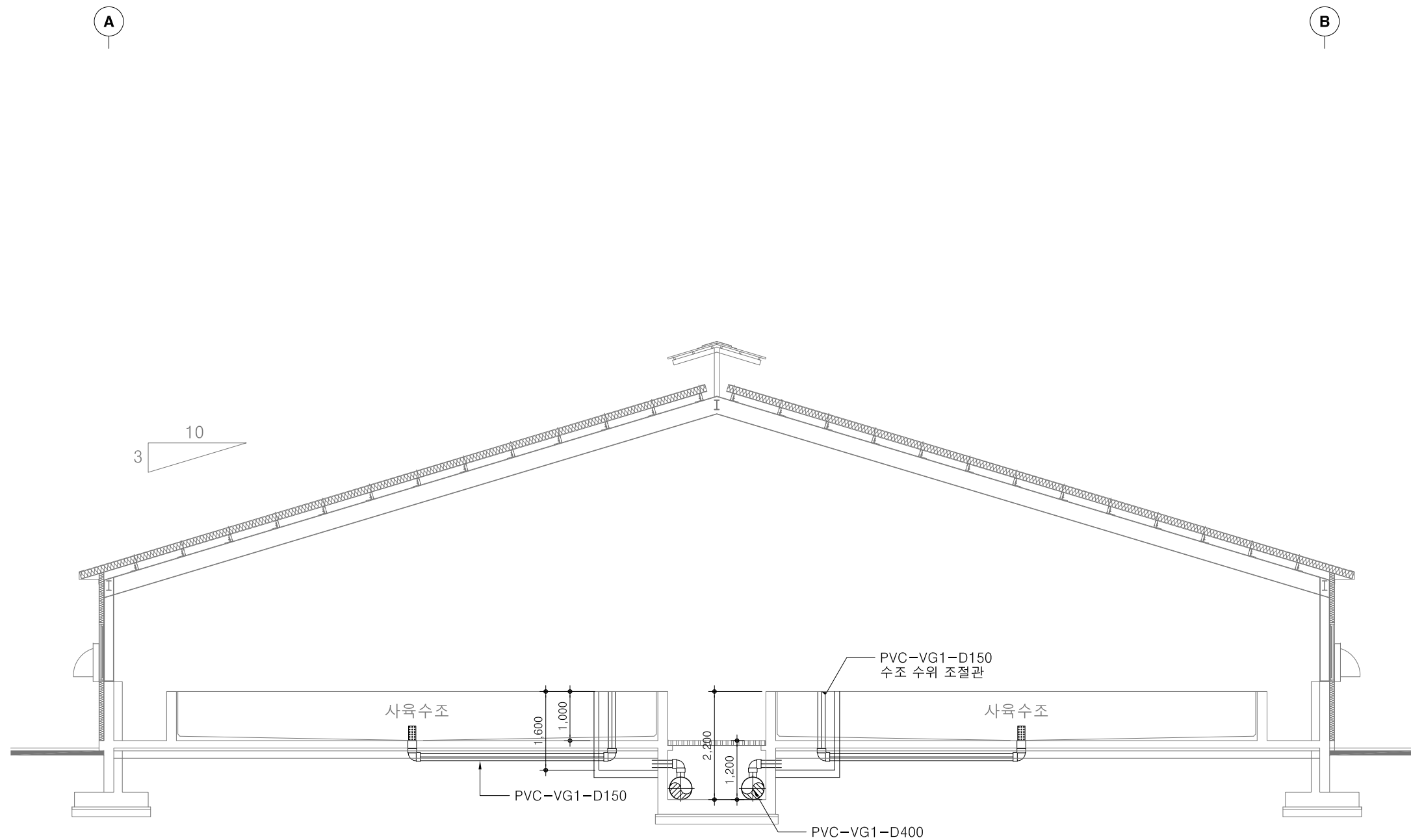
친환경 육상양식장(넙치) 표준 모델 개발

축척
1/300

도면
명칭

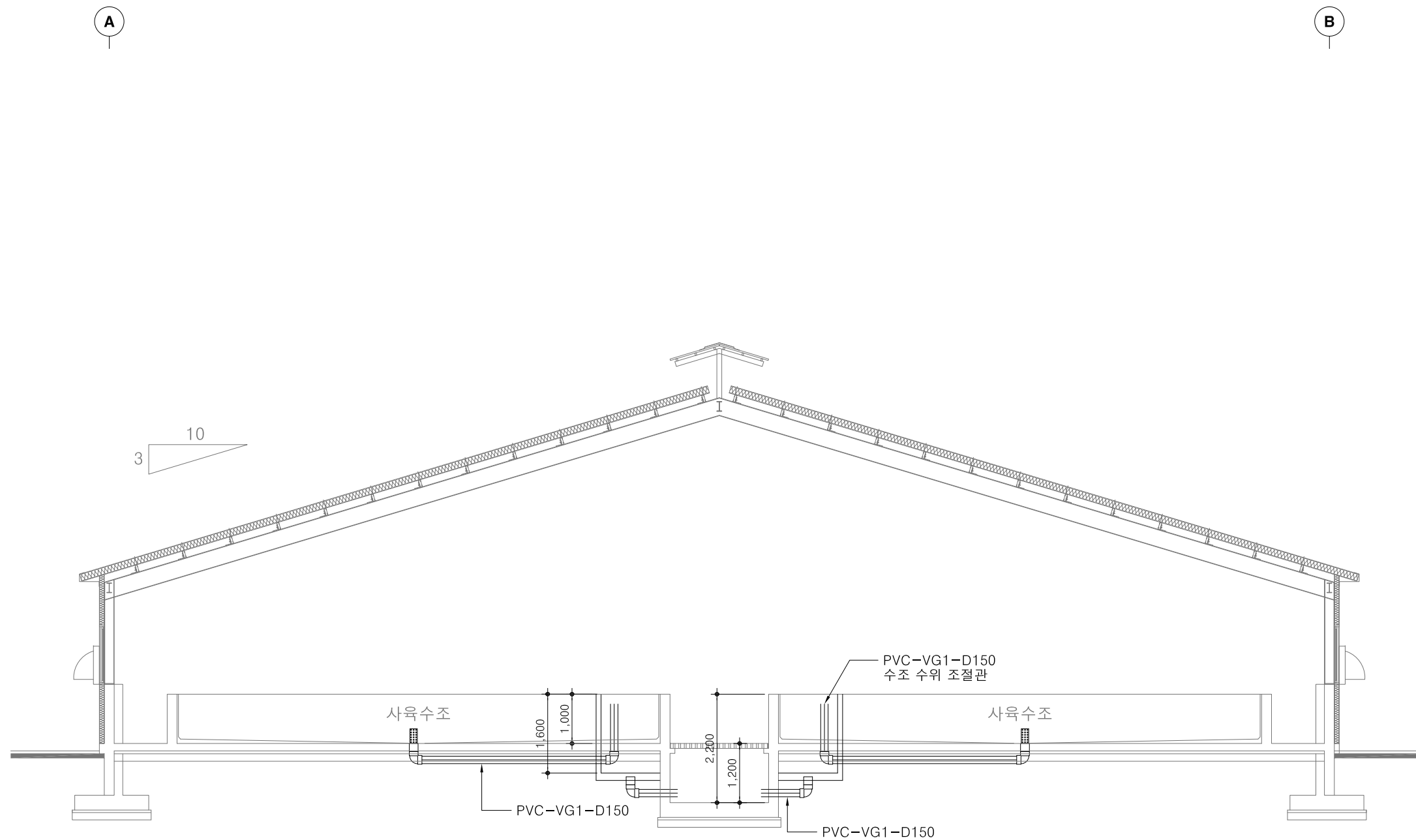
[패시브하우스형]
산소배관 평면도

도면
번호
M-10-03



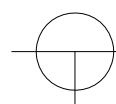
○
완전배수 단면도-1
 축척: 1/100

	친환경 육상양식장(넙치) 표준 모델 개발	축척 1/100	도면 명칭	[패시브하우스형] 완전배수 단면도-1	도면 번호	M-10-04
--	-------------------------------	--------------------	----------	--	----------	----------------



완전배수 단면도-2

축척: 1/100



친환경 육상양식장(넙치) 표준 모델 개발

축척

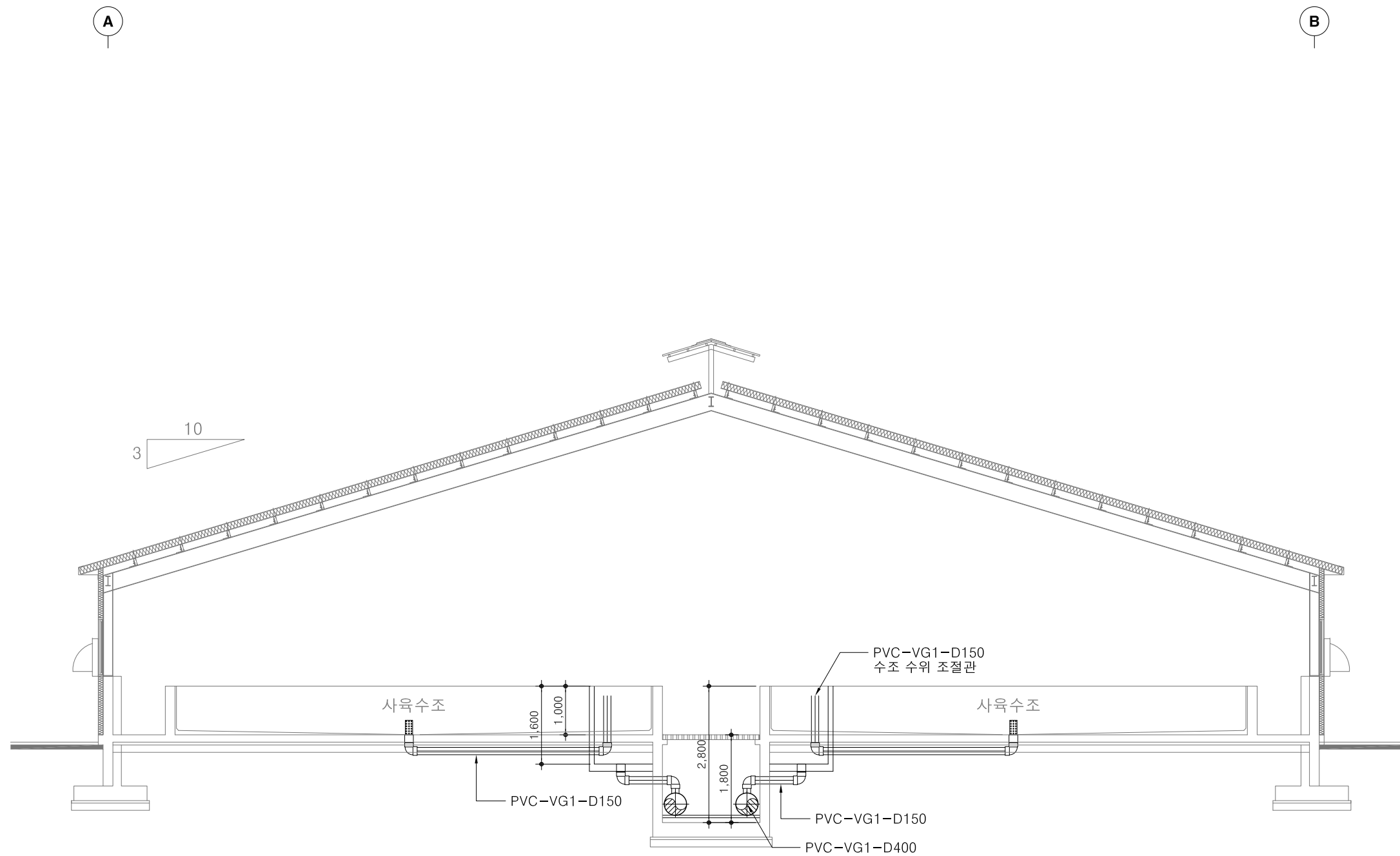
1/100

도면
명칭

[패시브하우스형]
완전배수 단면도-2

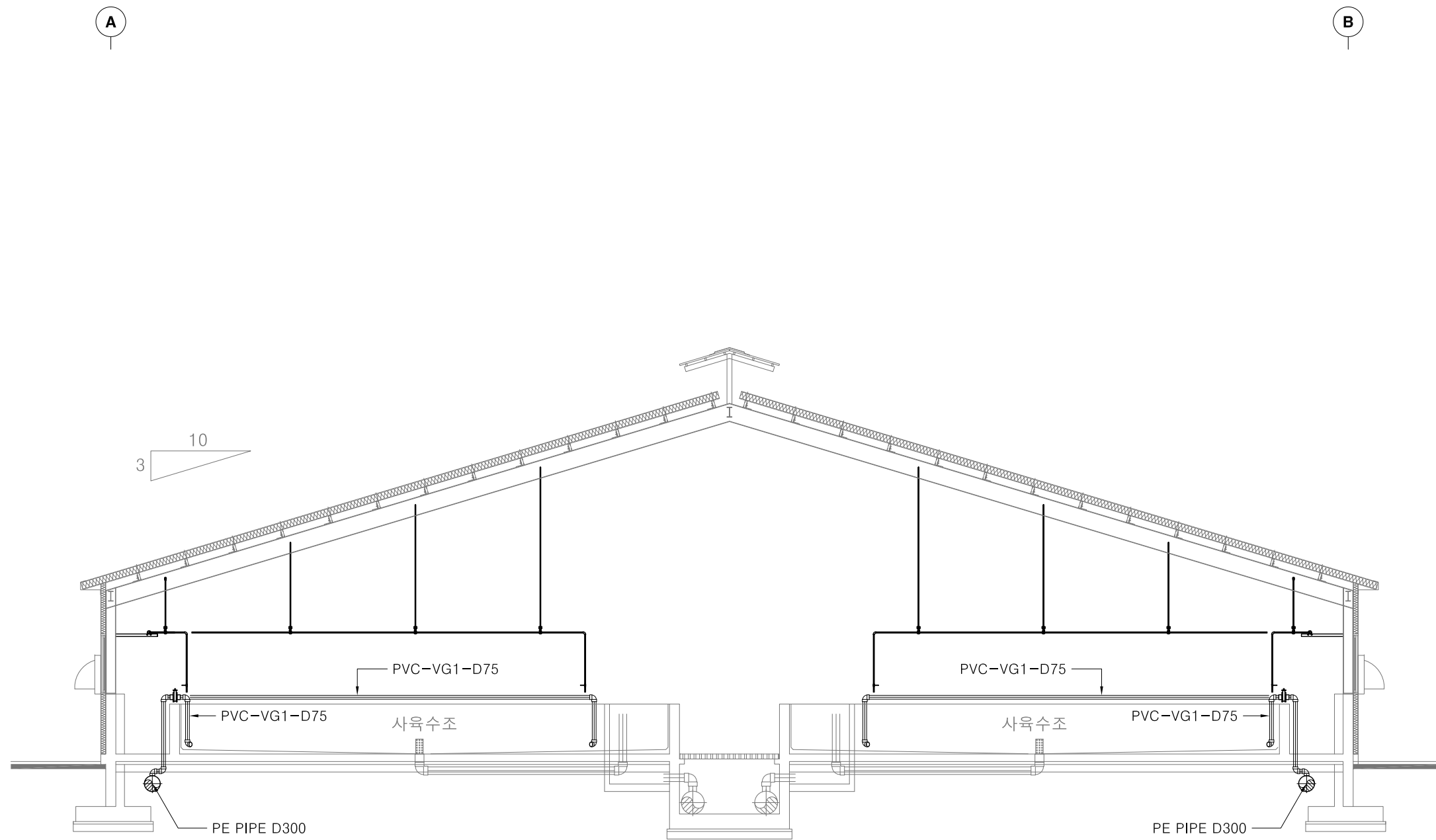
도면
번호

M-10-05



완전배수 단면도-3
 축척: 1/100

친환경 육상양식장(넙치) 표준 모델 개발	축척 1/100	도면 명칭	[패시브하우스형] 완전배수 단면도-3	도면 번호	M-10-06
-------------------------------	--------------------	----------	--	----------	----------------



순환급수 단면도
축척: 1/100

	친환경 육상양식장(넙치) 표준 모델 개발	축척 1/100	도면 명칭	[패시브하우스형] 순환급수 단면도	도면 번호	M-10-07
--	------------------------	-------------	----------	-----------------------	----------	---------

육상양식장 설계도면

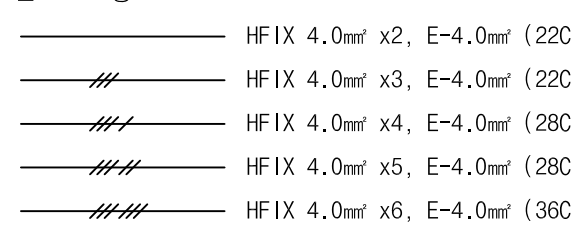
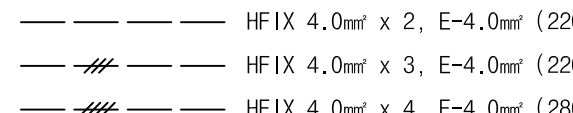
[넙치 양식장]

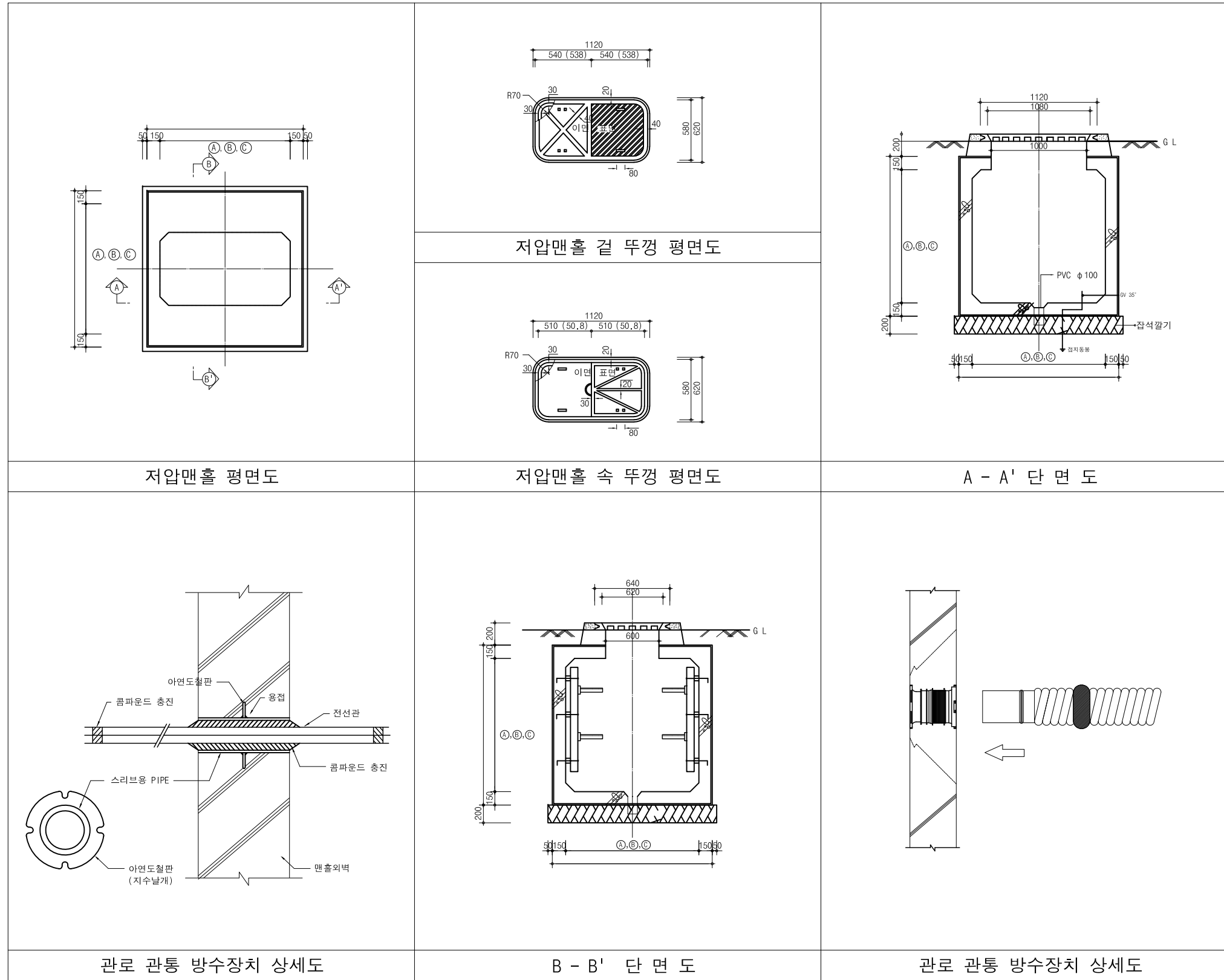
(전기 - 패시브하우스형)

■ 범례

기호	명칭 및 규격	설치높이
Ⓔ	L E D 투 광 기 (상세도 참조) (일반)	천 정 부
•	단 로 스 위 치 (250V-15A)	FL + 1200
•3	삼 로 스 위 치 (250V-15A)	FL + 1200
⊕	매 입 콘 센 트 (300V-15A , 접지 2구)	
⊙	매 입 콘 센 트 (300V-15A , 접지 1구)	
⊕FAN	휨 용 노 출 콘 센 트 (250V-15A , 무접지 1구)	
⊠	분 전 반 (상세도 참조)	
⊠	동 력 반 (상세도 참조)	
⊠	집 합 계 량 기 함 (상세도 참조)	
□	4 각 박 스	
⊠	폴 박 스 (철판 1.2t , 규격은 도면참조)	
⚡	피뢰침 (농가선택사항)	
Ⓜ	접지동봉 (상세도 참조)	
⊠	전기용맨홀 (규격은 도면 참조)	
Ⓜ	전동기 (기계 설비 공사분)	
→	분전함으로 귀로 표시	
↗ ↘ ↙ ↚	전선관의 입상 통과 입하	
—	천정스라브매입배관배선	
----	바닥스라브매입배관배선	
----	천정노출배관배선	
----	지중매설배관배선	

■ 주기사항

* 특 기 사 항	
①	본 공사에 사용되는 모든 자재는 KS 규격품을 원칙으로하고 KS 규격품이 없는 것은 형식승인품 또는 국내 최상품을 사용하여야 하며 일반 시방 및 특기 시방에 의거 시공하여야 한다.
②	본 공사에 사용되는 배관은 아래에 준함. 1) 지중 매설 배관은 파상형 경질 폴리에틸렌 전선관(ELP)을 사용. 2) 모든 노출 배관은 아연도 후강 전선관(STEEL-CONDUIT)을 사용. 3) 상기의 특기 없는 모든 배관은 경질 난연 CD관을 사용. (36C이상 경질 비닐전선관(HI-PVC)를사용.
③	배관,배선중 특기 없는것은 아래에 준함, 1) 전 등 <div style="margin-left: 20px;">  </div> 2) 전 열 <div style="margin-left: 20px;">  </div>
④	특 기 사 항 1) 모든 박스류는 아연도금한 철재를 사용 한다. 2) 모든 배선기구는 속결 단자식으로 한다. 3) 도면과 상이한 경우에는 현장여건에 맞춰 감독관과 협의후 시공한다. 4) 전기설비 기술기준에 KSC IEC 60364,KSC IEC 62305 등 제반법규에 의거하여 시공하여야 한다.



저압맨홀 평면도

저압맨홀 옆 두껍 평면도

A - A' 단면도

관로 관통 방수장치 상세도

저압맨홀 속 두껍 평면도

B - B' 단면도

관로 관통 방수장치 상세도

● 주 기
 *본 도면은 특정제품 (사양, 시스템, 공법등)을 지정하는 것이 아닌 단순 예시이며, 동등 이상의 제품 사용 가능하고, 현장 여건에 맞추어 감독관과 사용자의 협의 및 승인을 받은 후최적의 제품 (사양, 시스템, 공법등)을 선정하여 시공할 것.
 *설계 도서가 상이한 경우에는 현장여건에 맞게 시공하되 감독관의 승인을 득할것.

전력용 맨홀 상세도(1,000x1,000x1,000)
 축척: NONE

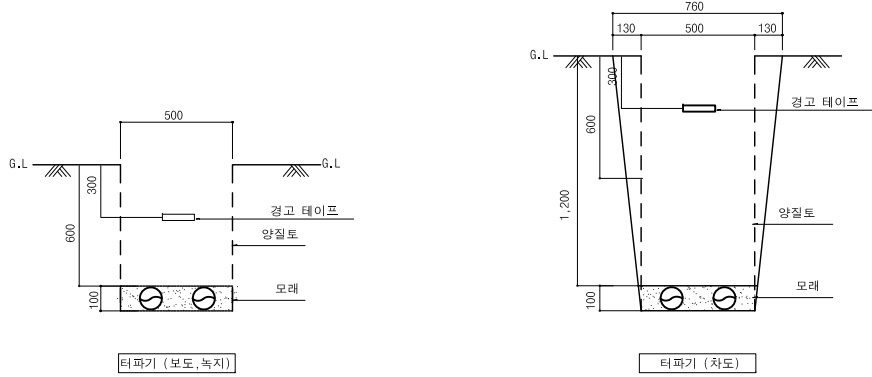
친환경 육상양식장(넙치) 표준 모델 개발

축척
NONE

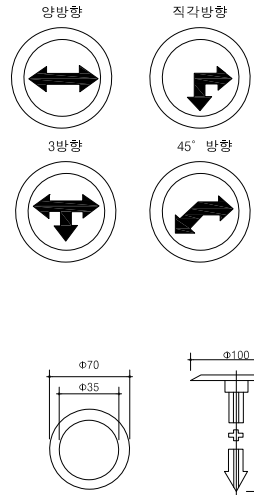
도면
 명칭

[패시브하우스형]
전력용 맨홀 상세도

도면
 번호
EE-00-02



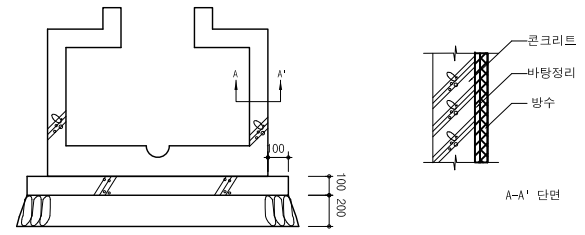
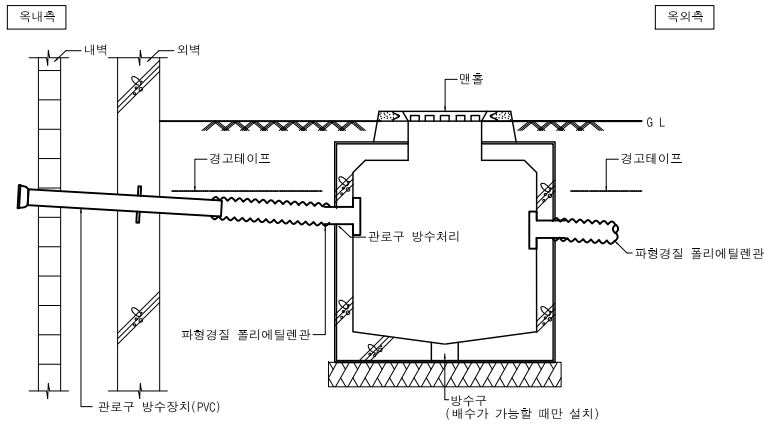
터파기 상세도-1



종 류	규 격	설 치 장 소
직선방향용	Φ100 x L140	선로 직선구간
양방향용	Φ100 x L140	선로 굴곡지점
3방향용	Φ100 x L140	선로 3방향 분기지점
접속점용	Φ100 x L140	케이블 접속 매몰지점

NOTE
 장소 - 아스팔트, 콘크리트 및 보도블럭으로 포장된 차도 및 보도 표지면
 기준 - 시착점, 굴곡점, 종점, 직선구간 10m간격, 접속점

관로 표지기



외벽 방수

관로구 방수

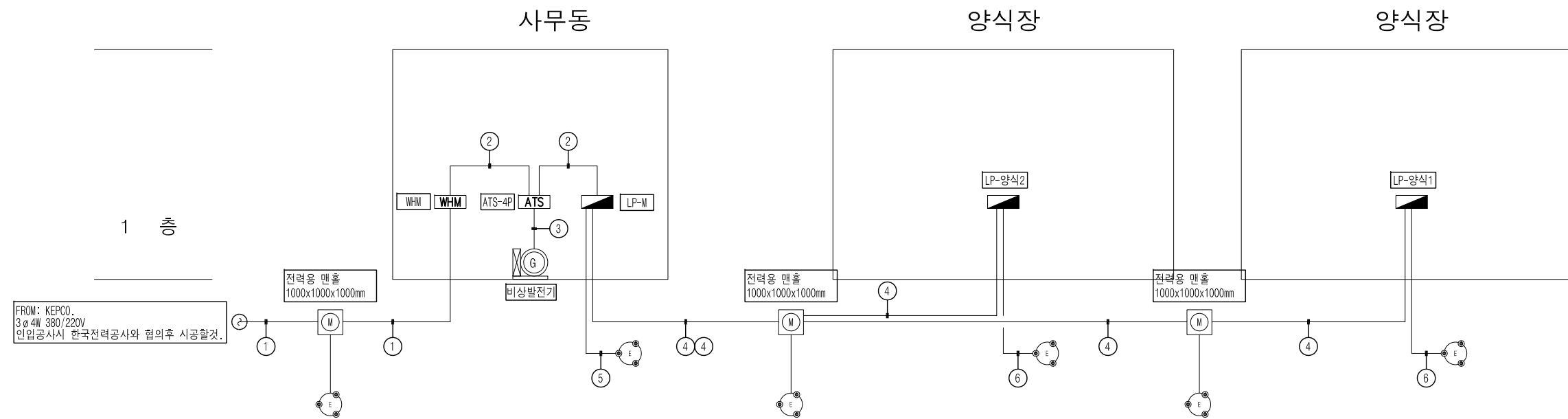
전선관 지중매설 상세도

축척: NONE

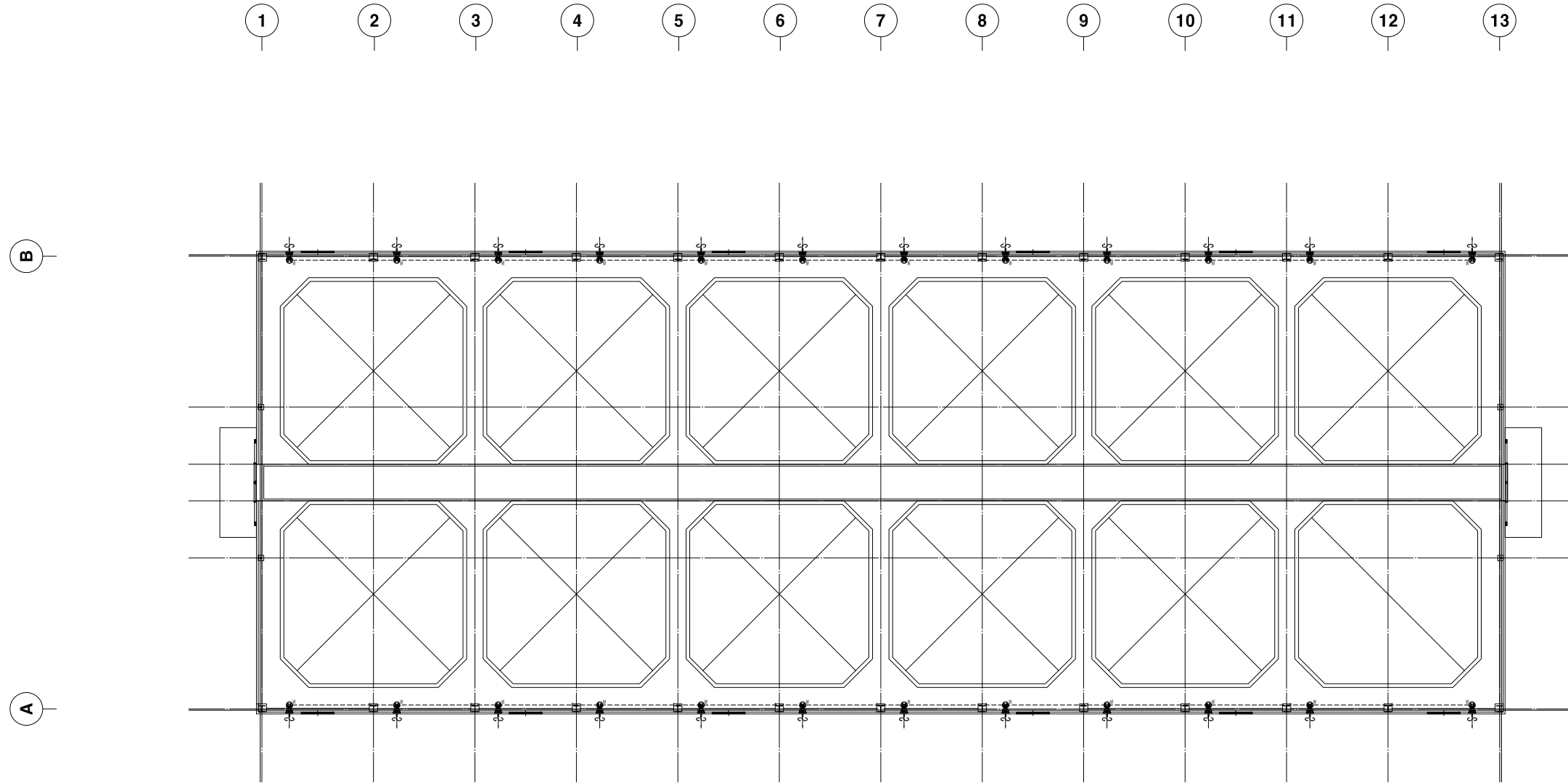
● 주 기
 *.본 도면은 특정제품 (사양, 시스템, 공법등)을 지정하는 것이 아닌 단순 예시이며, 동등 이상의 제품 사용 가능하고, 현장 여건에 맞추어 감독관과 사용자의 협의 및 승인을 받은 후최적의 제품 (사양, 시스템, 공법등)을 선정하여 시공할 것.
 *.설계 도서가 상이한 경우에는 현장여건에 맞게 시공하되 감독관의 승인을 득할것.

■ Cable Schedule

No.	Cable Size	Conduit	Remark's
①	F-CV 50mm ² /1Cx4	ELP 65 ø	
②	F-CV 50mm ² /1Cx4 , E-25mm ²	70C	
③	F-FR-8 50mm ² /1Cx4 , E-25mm ²	70C	
④	F-CV 16mm ² /4Cx1 , E-16mm ²	ELP 40 ø	
⑤	F-GV 25mm ²	ELP 30 ø	
⑥	F-GV 16mm ²	ELP 30 ø	



전력 간선 계통도
축척: NONE



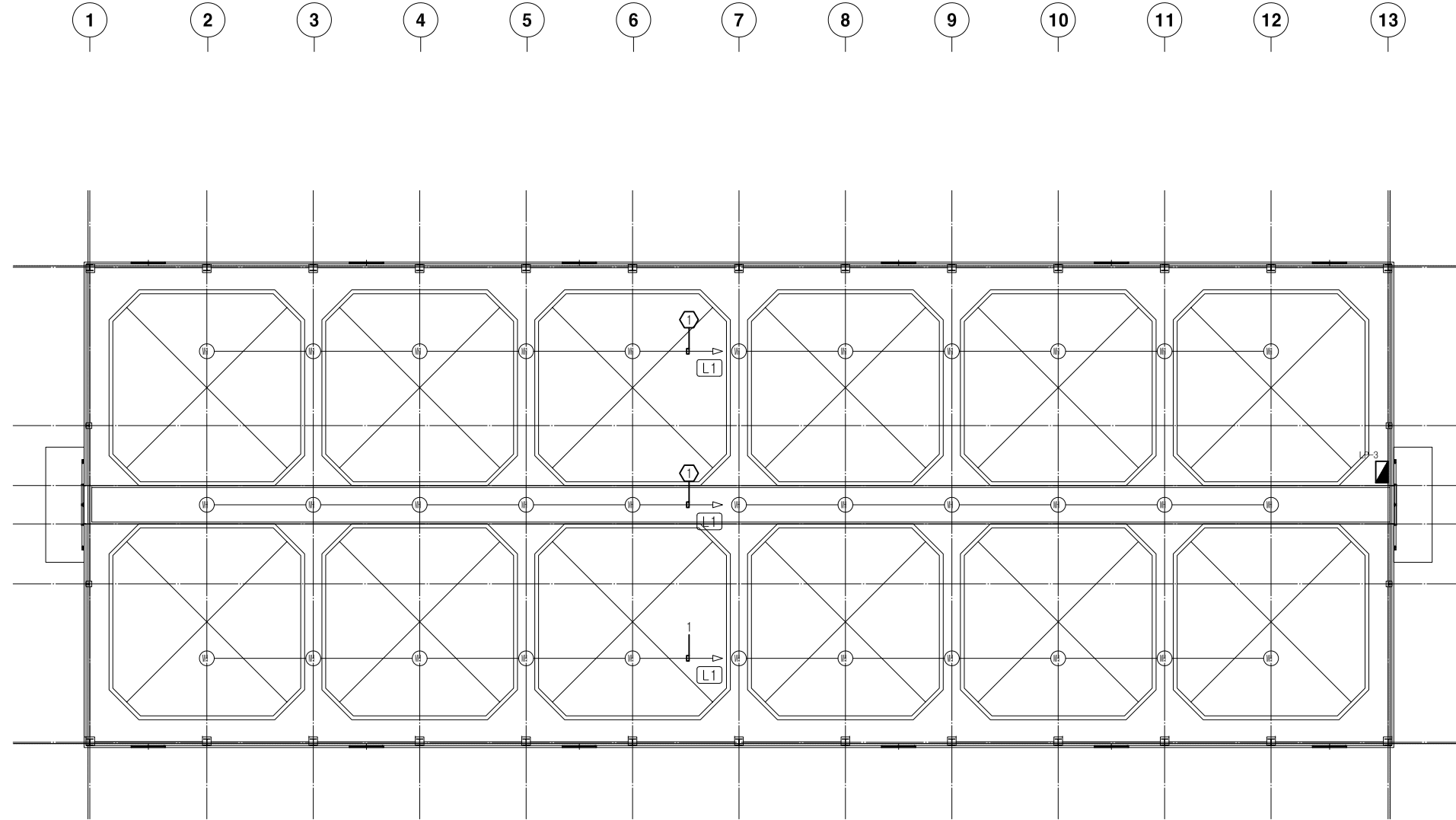
전열설비 평면도
 축척: 1/300

■ 주 기

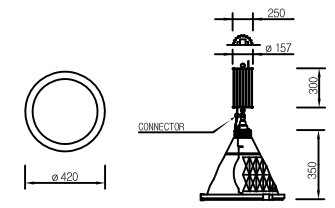
- 설계 도면과 상이한 경우에는 현장여건에 맞게 시공하되
 감독자의 승인을 득할 것.

친환경 육상양식장(넙치) 표준 모델 개발	축척 1/300	도면 명칭	[패시브하우스형] 전열설비 평면도	도면 번호	EE-10-01
-------------------------------	--------------------	----------	--	----------	-----------------

CABLE SCHEDULE				
NO	FROM	TO	DESCRIPTION	비 고
①	LP-1	MH등	HFIX 4sq x 2 , E-4sq	22C



전등설비 평면도
 축척: 1/300



MOUNT	HID 조명기구 체인펜던트형 1등용
BODY	알루미늄 주물 CHARCOAL FILTER부
REFLECTOR	알루미늄 다이아몬드형 (저휘도, 고조도 반사갓)
안정기	일반 고역율 RC용
LAMP	MH 250W

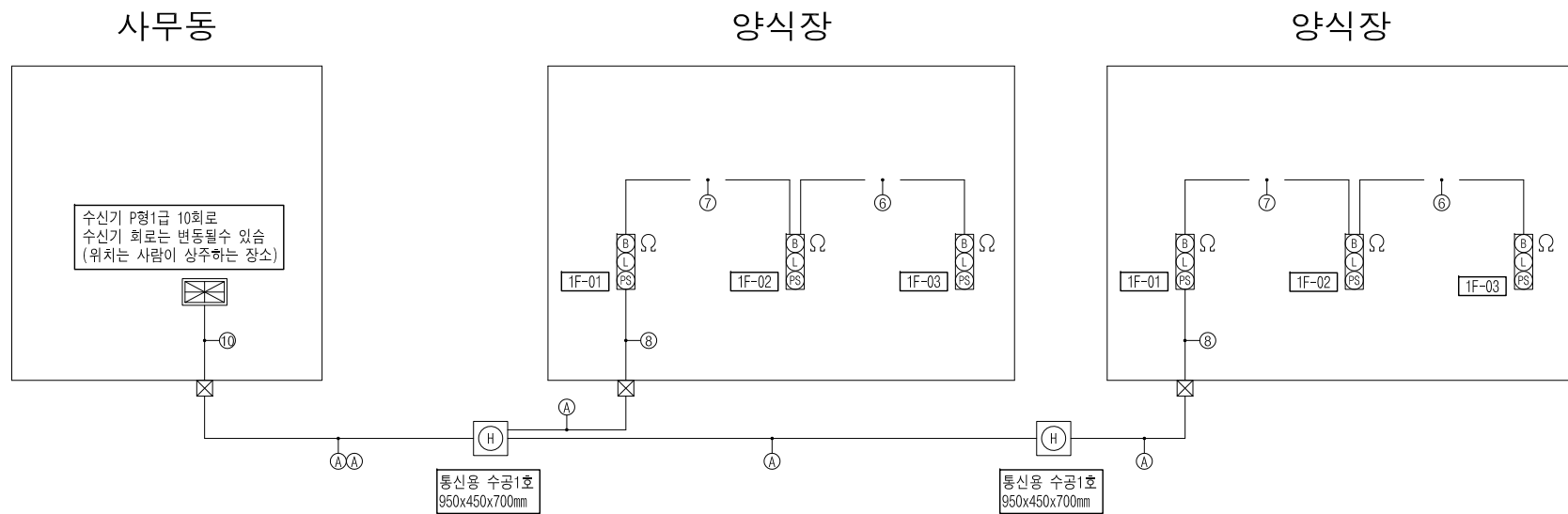
"A" TYPE (배)

육상양식장 설계도면

[강도다리 양식장]

(소방 - 패시브하우스형)

1 이면

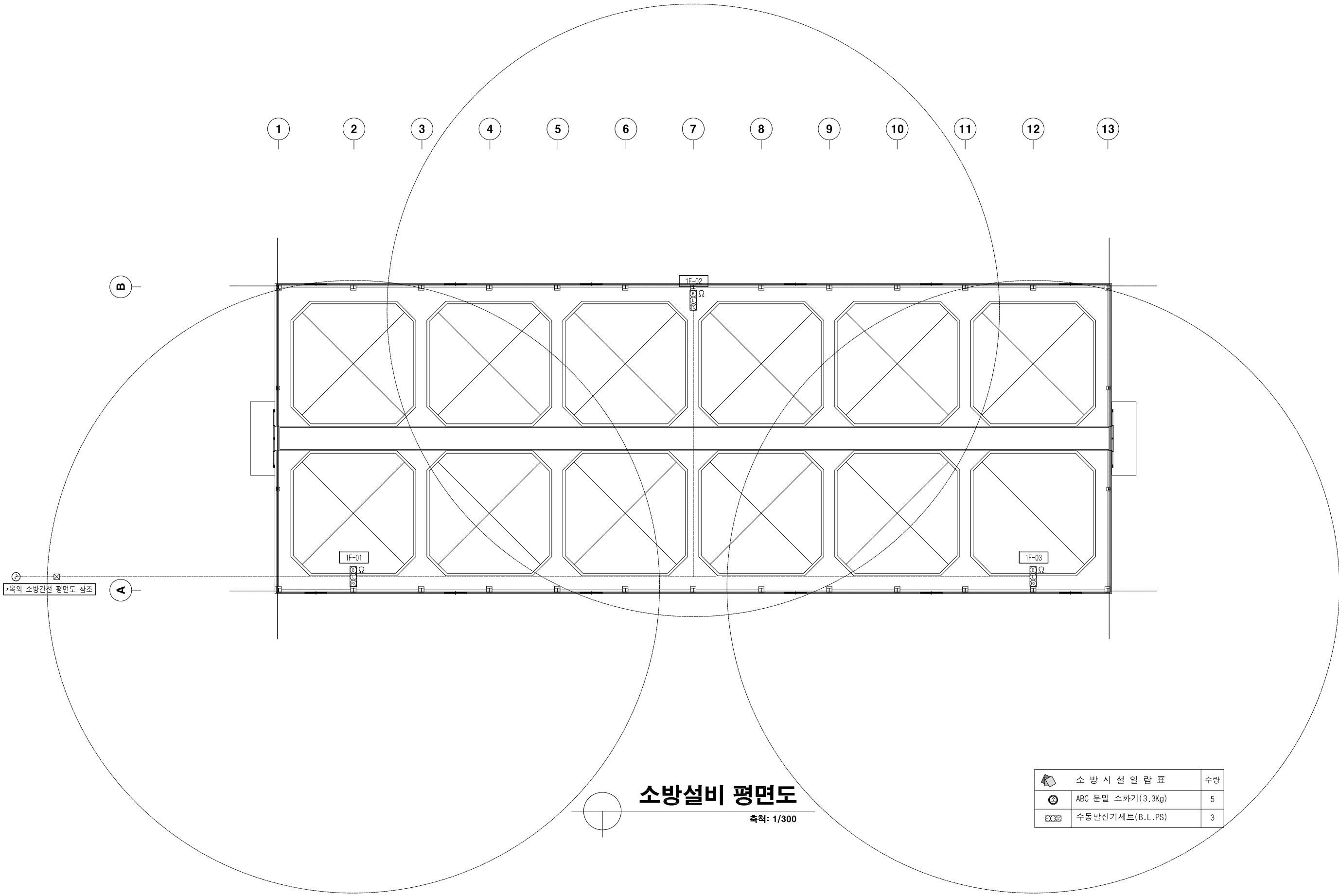


주기사항		
기호	배관 및 배선	비고
Ⓐ	F-FR-8 8C/2.5mm ² (36C)	
①	HFIX 2-4mm ² (22C)	
②	HFIX 2-2.5mm ² (16C)	
③	HFIX 3-2.5mm ² (16C)	
④	HFIX 4-2.5mm ² (22C)	
⑤	HFIX 5-2.5mm ² (28C)	
⑥	HFIX 6-2.5mm ² (28C)	
⑦	HFIX 7-2.5mm ² (28C)	
⑧	HFIX 8-2.5mm ² (36C)	
⑨	HFIX 9-2.5mm ² (36C)	
⑩	HFIX 10-2.5mm ² (36C)	

수신기 (P형 1급 수신기)
수신기 회로내역 (10회로)
1.비상경보설비 : 6회로
2.예비 : 4회로
-기능-
1.오동작 방지
2.축전지 내장

소방전기설비 계통도

축척: NONE



소방설비 평면도

축척: 1/300

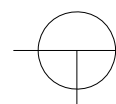
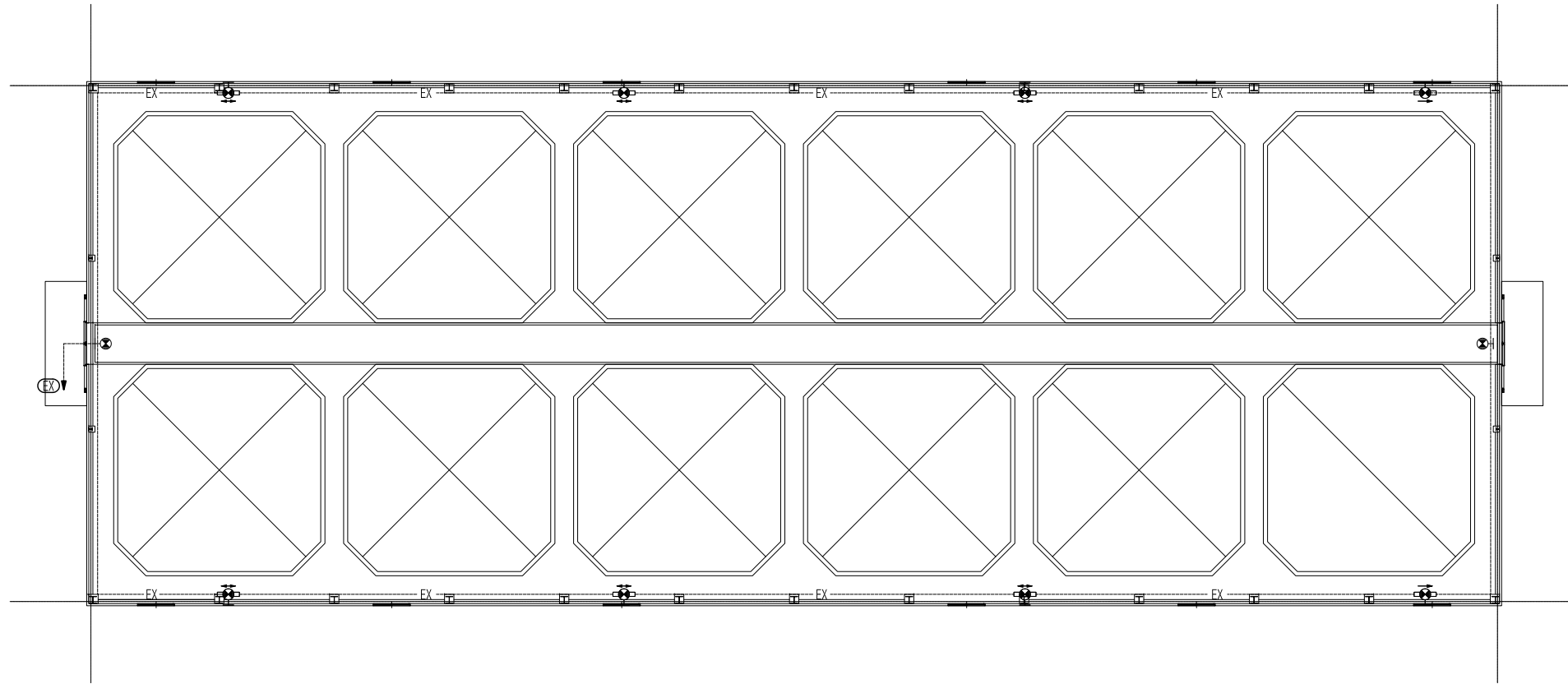
소방시설일람표	수량
ABC 분말 소화기(3.3kg)	5
수동발신기세트(B.L.P.S)	3

*옥외 소방간선 평면도 참조

1 2 3 4 5 6 7 8 9 10 11 12 13

B

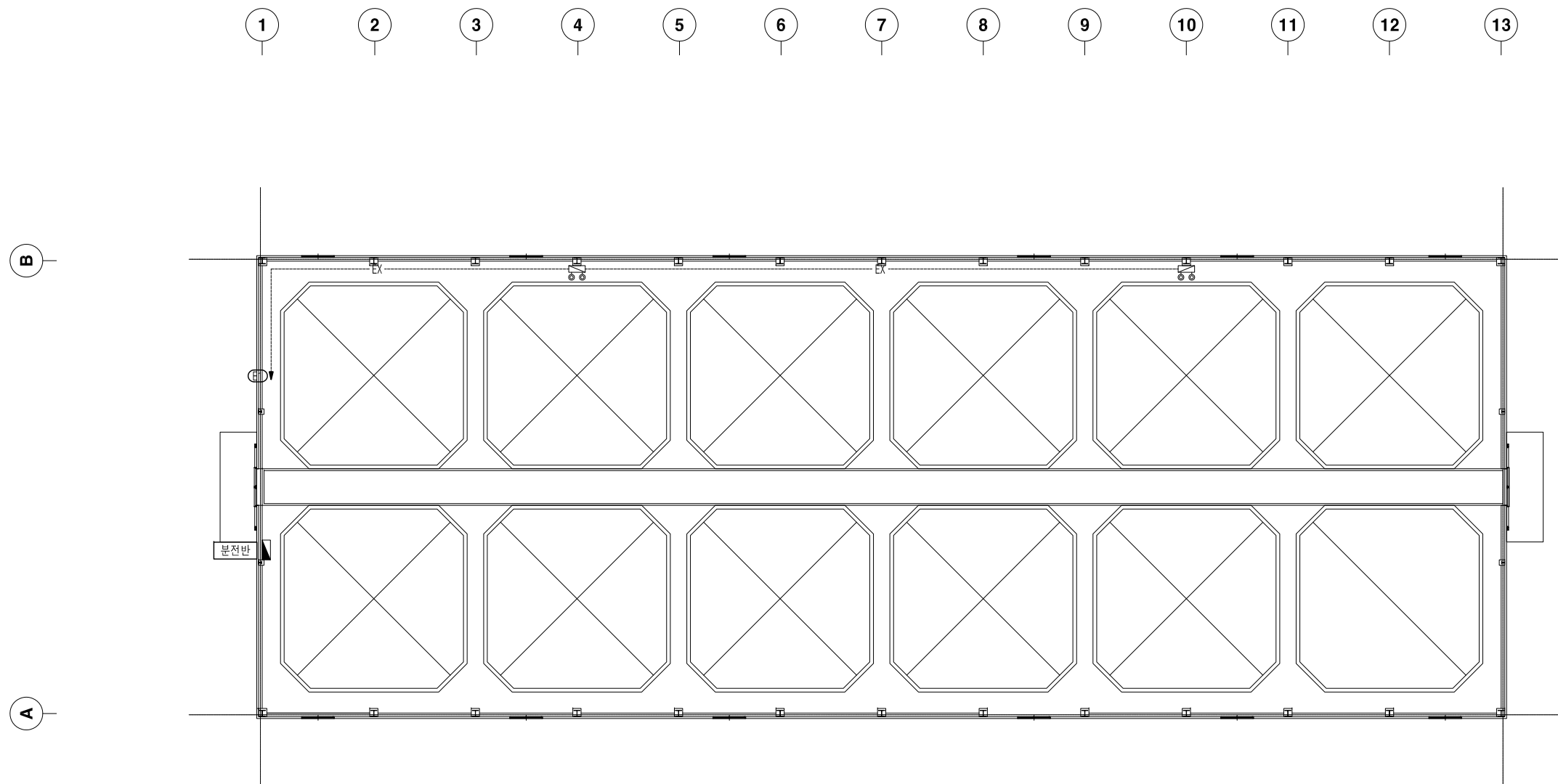
A



유도등설비 평면도

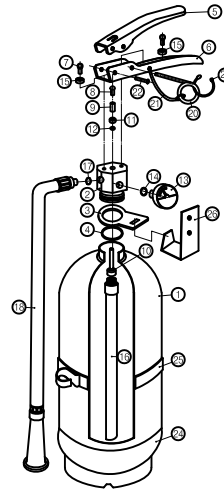
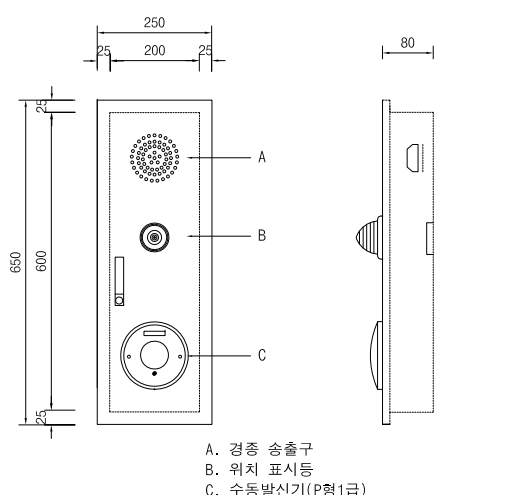
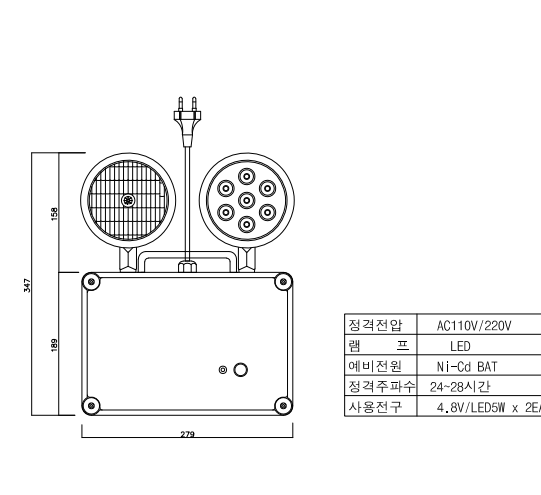
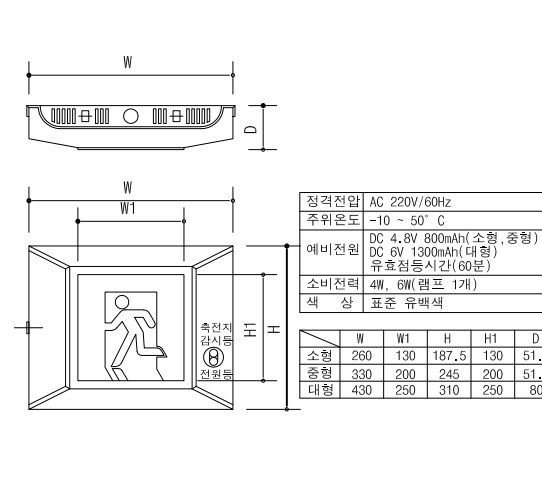
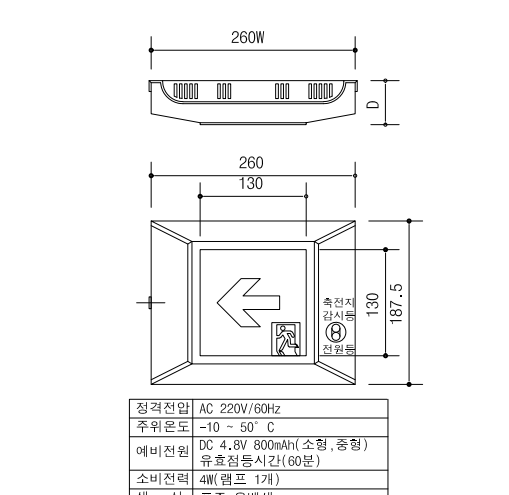
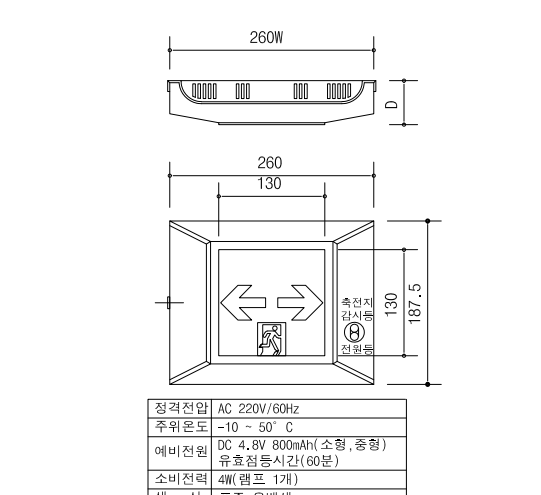
축척: 1/300

소방시설일람표	수량
피난구 유도등(중형)-단면	7
거실통로 유도등(벽부, 단방향)	5
거실통로 유도등(벽부, 양방향)	2
수직통로 유도등(천장, 단방향)	7



비상조명등설비 평면도
 축척: 1/300

친환경 육상양식장(넙치) 표준 모델 개발	축척 1/300	도면 명칭	[패시브하우스형] 비상조명등설비 평면도	도면 번호	EF-10-03
-------------------------------	--------------------	----------	---	----------	-----------------

 <p><각 부위 명칭></p> <table border="1"> <tr><th>번호</th><th>명칭</th><th>번호</th><th>명칭</th></tr> <tr><td>1</td><td>용기</td><td>14</td><td>압력계패킹</td></tr> <tr><td>2</td><td>플러그</td><td>15</td><td>스프링와셔</td></tr> <tr><td>3</td><td>용기 걸이</td><td>16</td><td>방출관</td></tr> <tr><td>4</td><td>구급패킹</td><td>17</td><td>호스닛플패킹</td></tr> <tr><td>5</td><td>손잡이(상)</td><td>18</td><td>호스</td></tr> <tr><td>6</td><td>손잡이(하)</td><td>19</td><td>평와셔</td></tr> <tr><td>7</td><td>손잡이 고정볼트</td><td>20</td><td>안전핀</td></tr> <tr><td>8</td><td>스프링 고정볼트</td><td>21</td><td>안전핀 고리줄</td></tr> <tr><td>9</td><td>스프링</td><td>22</td><td>리벳</td></tr> <tr><td>10</td><td>누름핀</td><td>23</td><td>봉인줄</td></tr> <tr><td>11</td><td>누름핀 고정볼트</td><td>24</td><td>용기받침</td></tr> <tr><td>12</td><td>누름핀패킹</td><td>25</td><td>호스걸이</td></tr> <tr><td>13</td><td>지시압력계</td><td>26</td><td>벽걸이</td></tr> </table>	번호	명칭	번호	명칭	1	용기	14	압력계패킹	2	플러그	15	스프링와셔	3	용기 걸이	16	방출관	4	구급패킹	17	호스닛플패킹	5	손잡이(상)	18	호스	6	손잡이(하)	19	평와셔	7	손잡이 고정볼트	20	안전핀	8	스프링 고정볼트	21	안전핀 고리줄	9	스프링	22	리벳	10	누름핀	23	봉인줄	11	누름핀 고정볼트	24	용기받침	12	누름핀패킹	25	호스걸이	13	지시압력계	26	벽걸이	 <p>A. 경충 송출구 B. 위치 표시등 C. 수동발신기(P형1급)</p>	 <table border="1"> <tr><td>정격전압</td><td>AC110V/220V</td></tr> <tr><td>램프</td><td>LED</td></tr> <tr><td>예비전원</td><td>Ni-Cd BAT</td></tr> <tr><td>정격주파수</td><td>24-28시간</td></tr> <tr><td>사용전구</td><td>4.8V/LED5W x 2EA</td></tr> </table>	정격전압	AC110V/220V	램프	LED	예비전원	Ni-Cd BAT	정격주파수	24-28시간	사용전구	4.8V/LED5W x 2EA
번호	명칭	번호	명칭																																																																	
1	용기	14	압력계패킹																																																																	
2	플러그	15	스프링와셔																																																																	
3	용기 걸이	16	방출관																																																																	
4	구급패킹	17	호스닛플패킹																																																																	
5	손잡이(상)	18	호스																																																																	
6	손잡이(하)	19	평와셔																																																																	
7	손잡이 고정볼트	20	안전핀																																																																	
8	스프링 고정볼트	21	안전핀 고리줄																																																																	
9	스프링	22	리벳																																																																	
10	누름핀	23	봉인줄																																																																	
11	누름핀 고정볼트	24	용기받침																																																																	
12	누름핀패킹	25	호스걸이																																																																	
13	지시압력계	26	벽걸이																																																																	
정격전압	AC110V/220V																																																																			
램프	LED																																																																			
예비전원	Ni-Cd BAT																																																																			
정격주파수	24-28시간																																																																			
사용전구	4.8V/LED5W x 2EA																																																																			
<p>축압식 ABC 분말 소화기</p>	<p>수동발신기 SET(벽체형,노출형)</p>	<p>비상조명등</p>																																																																		
 <table border="1"> <tr><td>정격전압</td><td>AC 220V/60Hz</td></tr> <tr><td>주위온도</td><td>-10 ~ 50° C</td></tr> <tr><td>예비전원</td><td>DC 4.8V 800mAh(소형, 중형) DC 6V 1300mAh(대형) 유효점등시간(60분)</td></tr> <tr><td>소비전력</td><td>4W, 6W(램프 1개)</td></tr> <tr><td>색상</td><td>표준 유백색</td></tr> </table> <table border="1"> <tr><th></th><th>W</th><th>W1</th><th>H</th><th>H1</th><th>D</th></tr> <tr><td>소형</td><td>260</td><td>130</td><td>187.5</td><td>130</td><td>51.5</td></tr> <tr><td>중형</td><td>330</td><td>200</td><td>245</td><td>200</td><td>51.5</td></tr> <tr><td>대형</td><td>430</td><td>250</td><td>310</td><td>250</td><td>80</td></tr> </table>	정격전압	AC 220V/60Hz	주위온도	-10 ~ 50° C	예비전원	DC 4.8V 800mAh(소형, 중형) DC 6V 1300mAh(대형) 유효점등시간(60분)	소비전력	4W, 6W(램프 1개)	색상	표준 유백색		W	W1	H	H1	D	소형	260	130	187.5	130	51.5	중형	330	200	245	200	51.5	대형	430	250	310	250	80	 <table border="1"> <tr><td>정격전압</td><td>AC 220V/60Hz</td></tr> <tr><td>주위온도</td><td>-10 ~ 50° C</td></tr> <tr><td>예비전원</td><td>DC 4.8V 800mAh(소형, 중형) 유효점등시간(60분)</td></tr> <tr><td>소비전력</td><td>4W(램프 1개)</td></tr> <tr><td>색상</td><td>표준 유백색</td></tr> </table>	정격전압	AC 220V/60Hz	주위온도	-10 ~ 50° C	예비전원	DC 4.8V 800mAh(소형, 중형) 유효점등시간(60분)	소비전력	4W(램프 1개)	색상	표준 유백색	 <table border="1"> <tr><td>정격전압</td><td>AC 220V/60Hz</td></tr> <tr><td>주위온도</td><td>-10 ~ 50° C</td></tr> <tr><td>예비전원</td><td>DC 4.8V 800mAh(소형, 중형) 유효점등시간(60분)</td></tr> <tr><td>소비전력</td><td>4W(램프 1개)</td></tr> <tr><td>색상</td><td>표준 유백색</td></tr> </table>	정격전압	AC 220V/60Hz	주위온도	-10 ~ 50° C	예비전원	DC 4.8V 800mAh(소형, 중형) 유효점등시간(60분)	소비전력	4W(램프 1개)	색상	표준 유백색												
정격전압	AC 220V/60Hz																																																																			
주위온도	-10 ~ 50° C																																																																			
예비전원	DC 4.8V 800mAh(소형, 중형) DC 6V 1300mAh(대형) 유효점등시간(60분)																																																																			
소비전력	4W, 6W(램프 1개)																																																																			
색상	표준 유백색																																																																			
	W	W1	H	H1	D																																																															
소형	260	130	187.5	130	51.5																																																															
중형	330	200	245	200	51.5																																																															
대형	430	250	310	250	80																																																															
정격전압	AC 220V/60Hz																																																																			
주위온도	-10 ~ 50° C																																																																			
예비전원	DC 4.8V 800mAh(소형, 중형) 유효점등시간(60분)																																																																			
소비전력	4W(램프 1개)																																																																			
색상	표준 유백색																																																																			
정격전압	AC 220V/60Hz																																																																			
주위온도	-10 ~ 50° C																																																																			
예비전원	DC 4.8V 800mAh(소형, 중형) 유효점등시간(60분)																																																																			
소비전력	4W(램프 1개)																																																																			
색상	표준 유백색																																																																			
<p>피난구 유도등(고휘도)</p>	<p>통로 유도등(고휘도)</p>	<p>통로 유도등(고휘도)</p>																																																																		

*본 상세도는 시공자의 이해를 돕기위한 것이며 현장 여건에 따라 SYSTEM 및 사양은 변경될수 있음

소방기기 상세도
축척: NONE

	<p>친환경 육상양식장(넙치) 표준 모델 개발</p>	<p>축척 NONE</p>	<p>도면 명칭</p>	<p>[패시브하우스형] 소방기기 상세도</p>	<p>도면 번호 EF-20-01</p>
--	-------------------------------	--------------------	------------------	-------------------------------	-------------------------------

육상양식장 설계도면

[넙치 양식장]

(공통 - 패시브하우스형)

■ 도면목록표(공통)

도면번호	도 면 명	축 척	비 고
TA - 00 - 00	[패시브하우스형] 도면목록표	NONE	
TA - 10 - 01	[패시브하우스형] 부분상세도-1	1/10	
TA - 10 - 02	[패시브하우스형] 부분상세도-2	1/10	
TA - 10 - 03	[패시브하우스형] 부분상세도-3	1/10	
TA - 20 - 01	[패시브하우스형] 행거도아 상세도	NONE	
TS - 00 - 01	[패시브하우스형] 철근콘크리트 구조일반사항-1	NONE	
TS - 00 - 02	[패시브하우스형] 철근콘크리트 구조일반사항-2	NONE	
TS - 00 - 03	[패시브하우스형] 철근콘크리트 구조일반사항-3	NONE	
TS - 00 - 04	[패시브하우스형] 철근콘크리트 구조일반사항-4	NONE	
TS - 00 - 05	[패시브하우스형] 철근콘크리트 구조일반사항-5	NONE	
TS - 00 - 06	[패시브하우스형] 철근콘크리트 구조일반사항-6	NONE	
TS - 00 - 07	[패시브하우스형] 철근콘크리트 구조일반사항-7	NONE	
TS - 00 - 08	[패시브하우스형] 철근콘크리트 구조일반사항-8	NONE	
TS - 00 - 09	[패시브하우스형] 철근콘크리트 구조일반사항-9	NONE	
TS - 00 - 10	[패시브하우스형] 철근콘크리트 구조일반사항-10	NONE	
TS - 00 - 11	[패시브하우스형] 철근콘크리트 구조일반사항-11	NONE	
TS - 00 - 12	[패시브하우스형] 철근콘크리트 구조일반사항-12	NONE	
TS - 10 - 01	[패시브하우스형] 철골 구조일반사항-1	NONE	
TS - 10 - 02	[패시브하우스형] 철골 구조일반사항-2	NONE	
TS - 10 - 03	[패시브하우스형] 철골 구조일반사항-3	NONE	
TS - 10 - 04	[패시브하우스형] 철골 구조일반사항-4	NONE	
TS - 10 - 05	[패시브하우스형] 철골 구조일반사항-5	NONE	

친환경 육상양식장(넙치) 표준 모델 개발

축척

NONE

도면
명칭

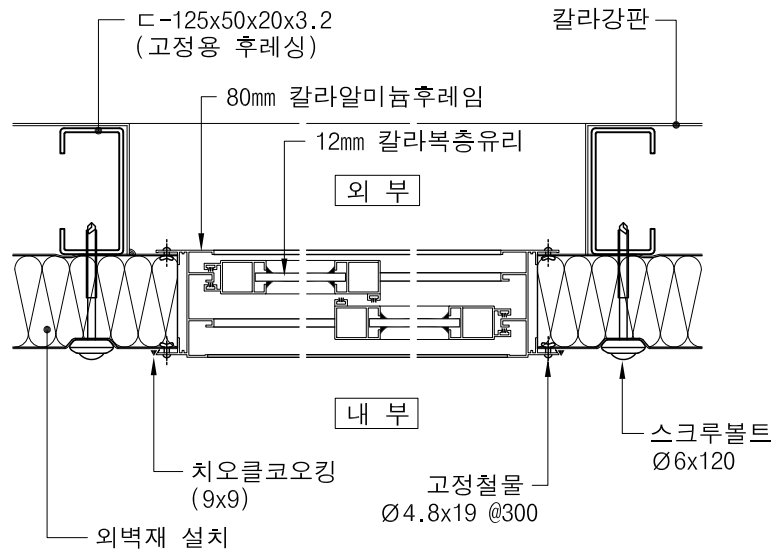
[패시브하우스형]
도면 목록표

도면
번호

TA-00-00

1 알루미늄창 상세도 (평면)

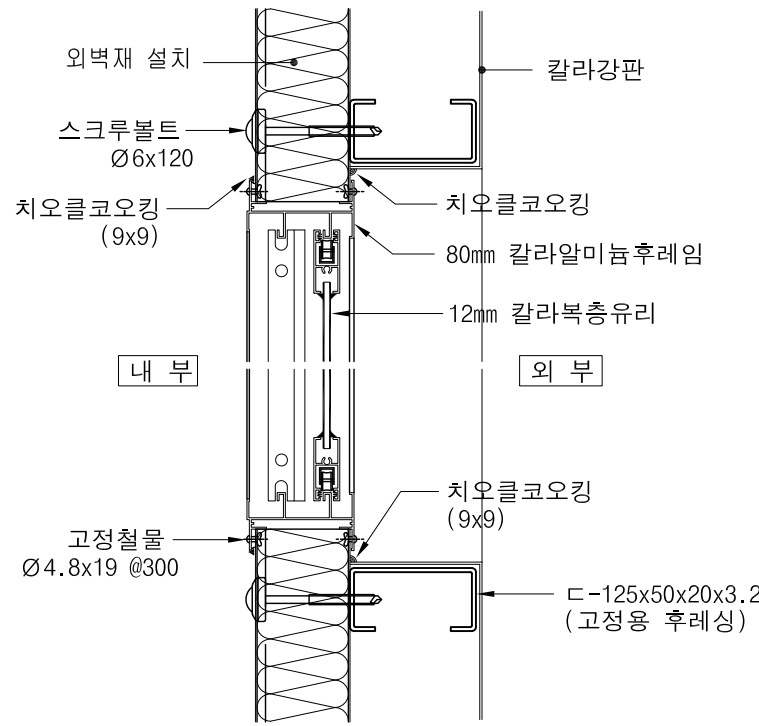
축척 : 1/10



* 외부도 창틈사이에 코오킹 처리할것.

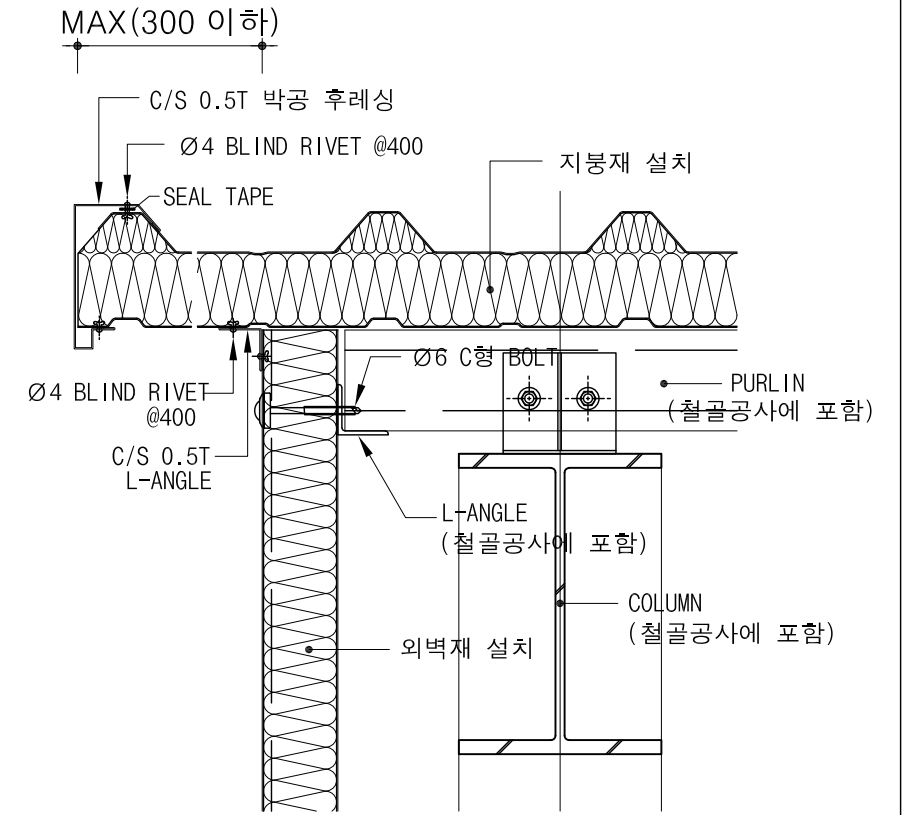
2 알루미늄창 상세도 (단면)

축척 : 1/10



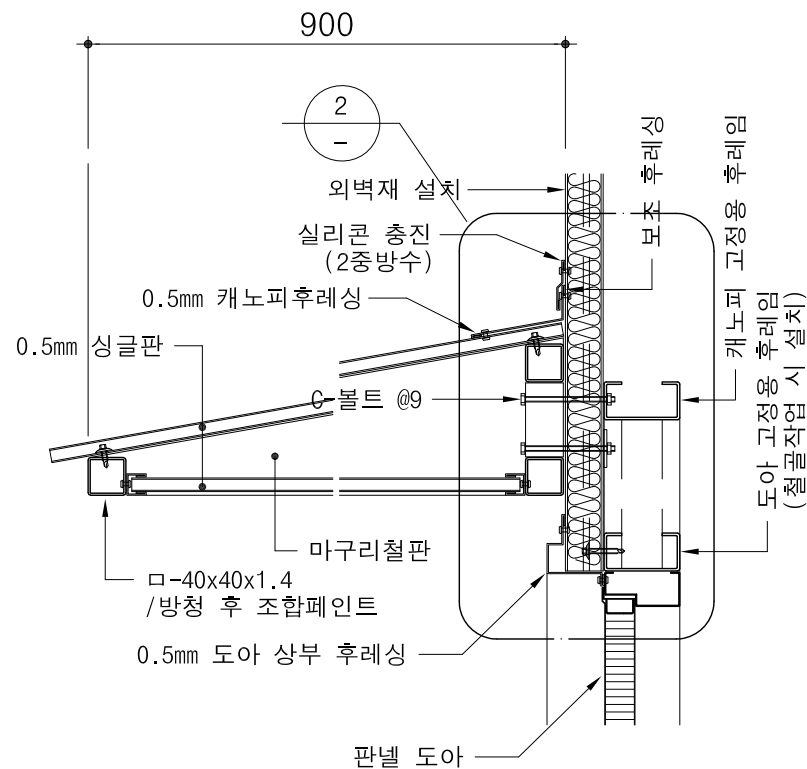
3 지붕처마부분 상세도

축척 : 1/10



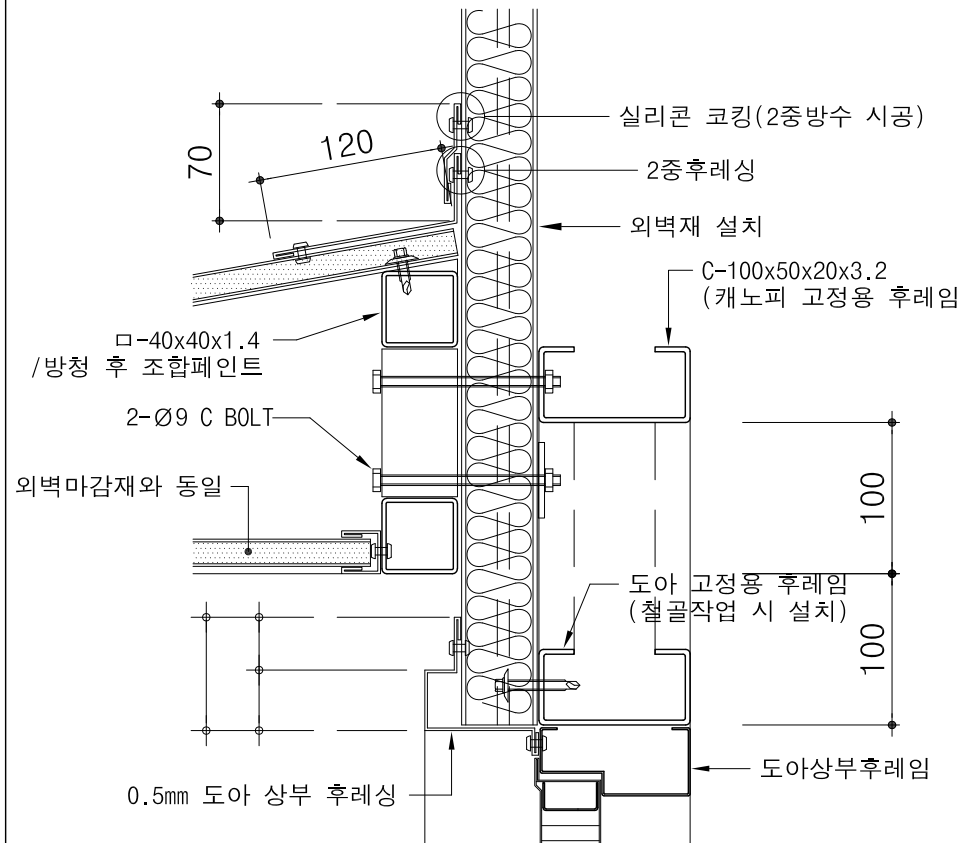
4 캐노피 상세도

축척 : 1/10



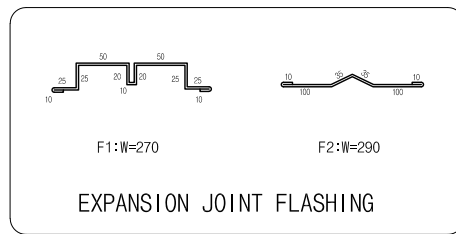
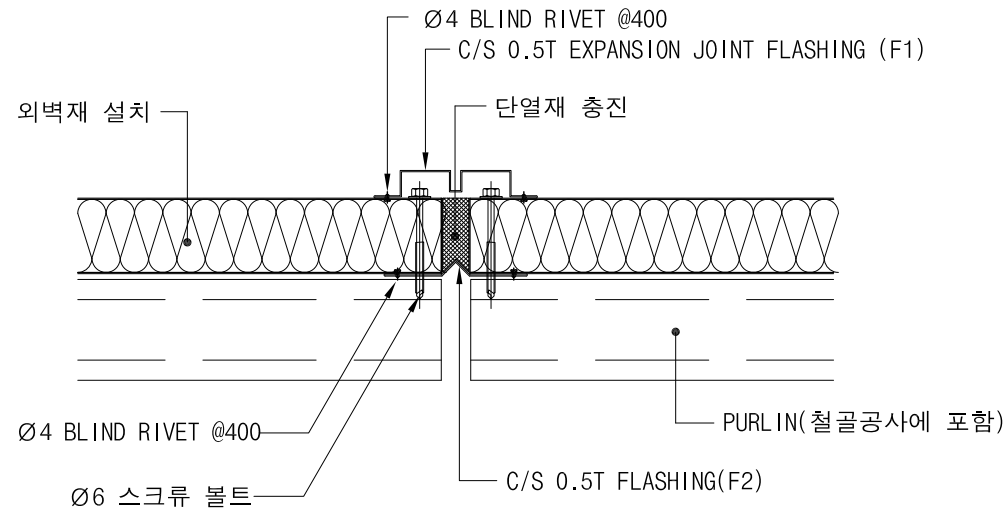
5 캐노피 부분상세도

축척 : 1/5



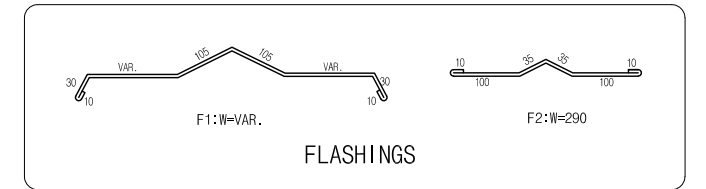
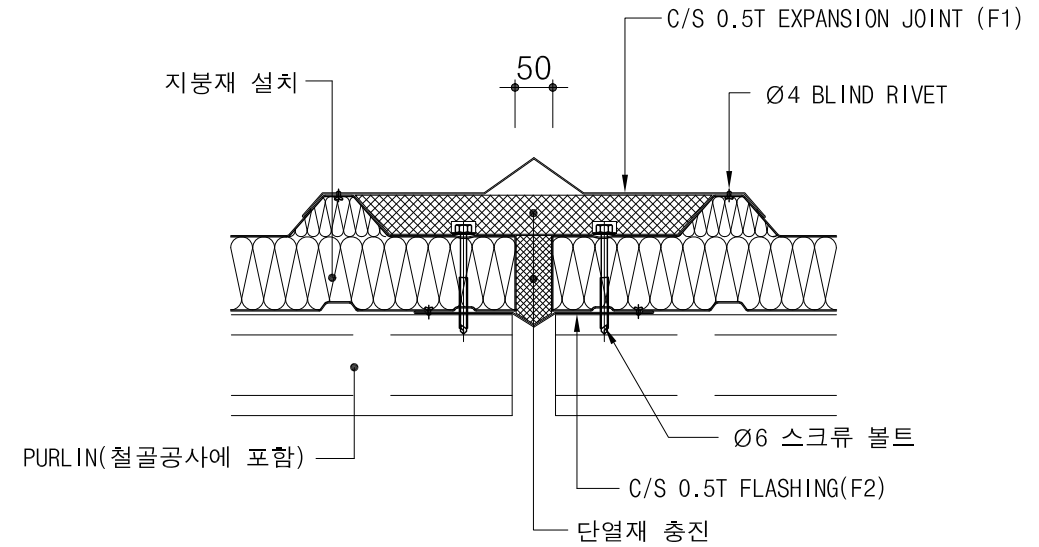
1 벽체연결 조인트 상세도

축척 : 1/10



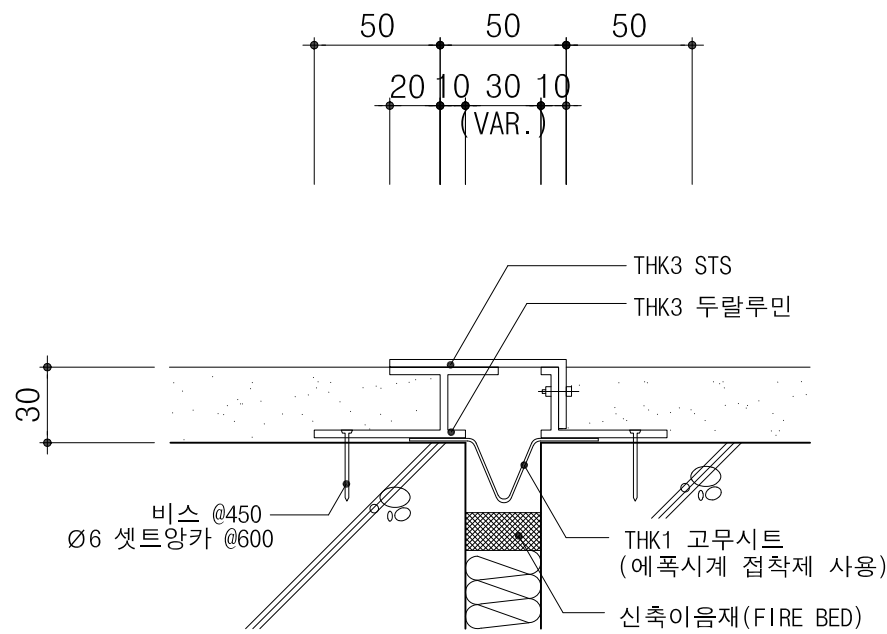
2 지붕연결 조인트 상세도

축척 : NONE



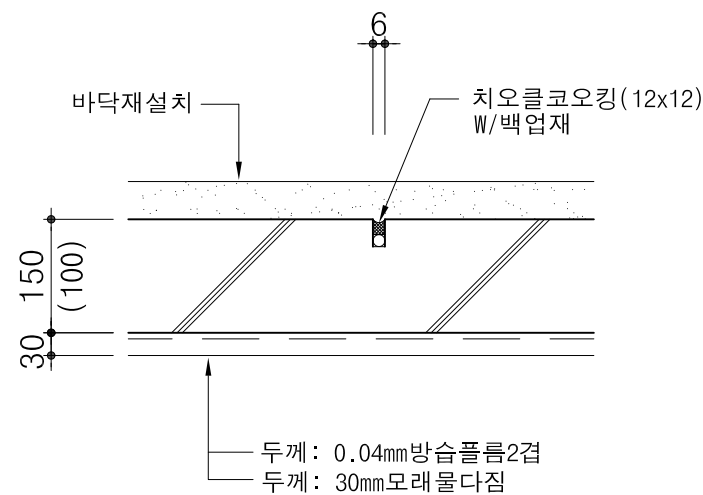
3 신축줄눈 상세도

축척 : 1/10



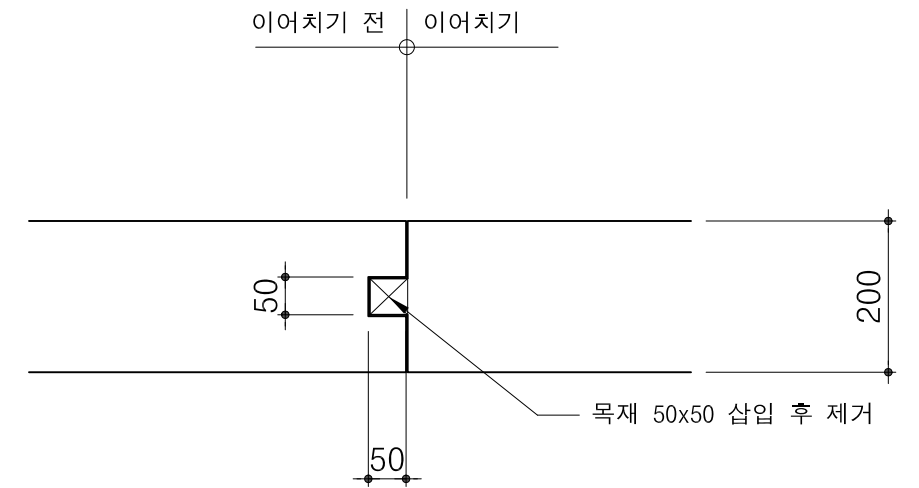
4 균열방지줄눈 상세도

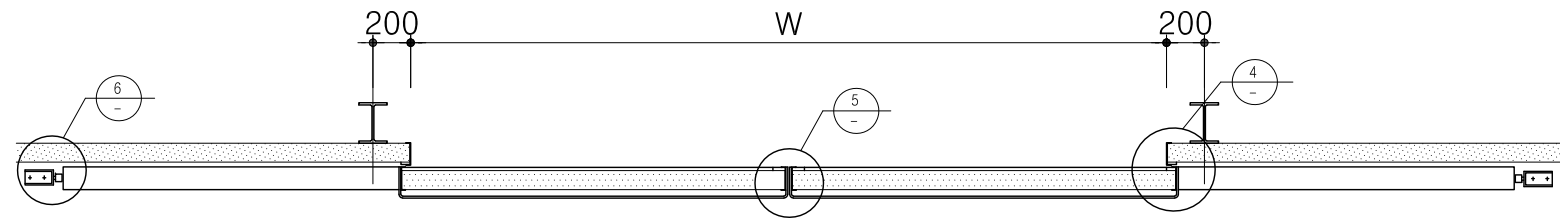
축척 : 1/10



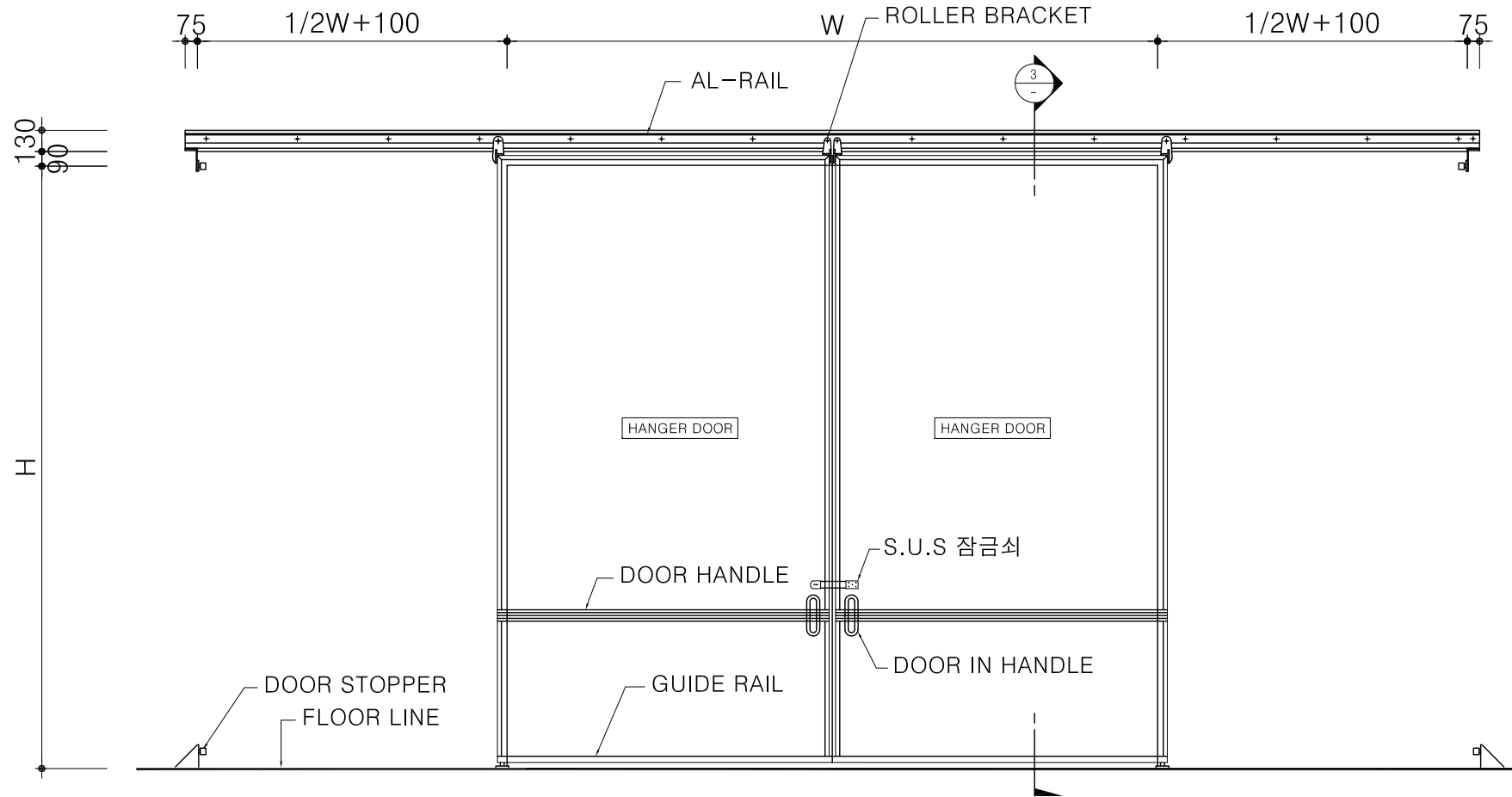
5 콘크리트 이어치기 상세도

축척 : NONE

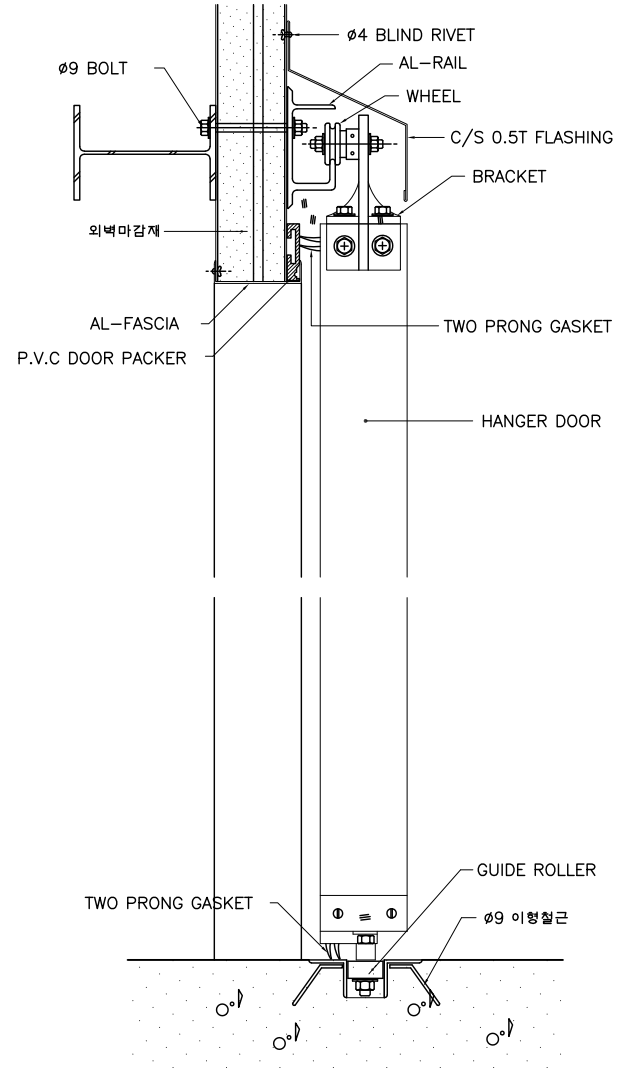




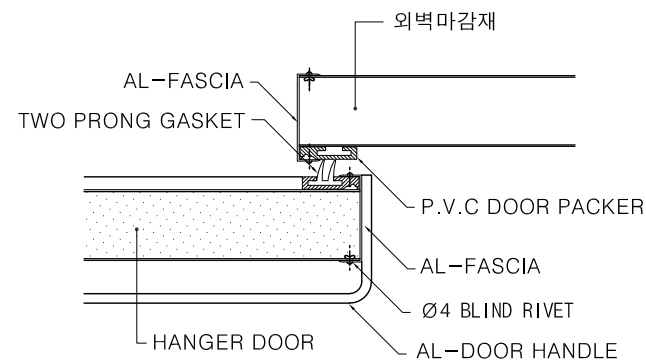
01 평면 상세도



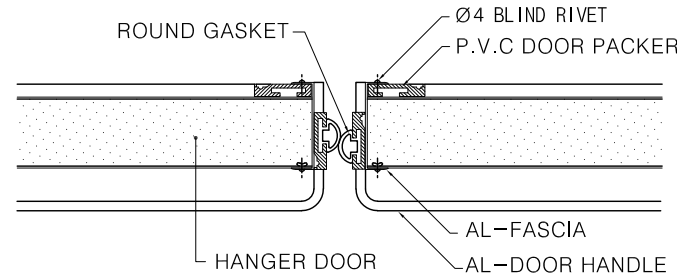
02 입면 상세도



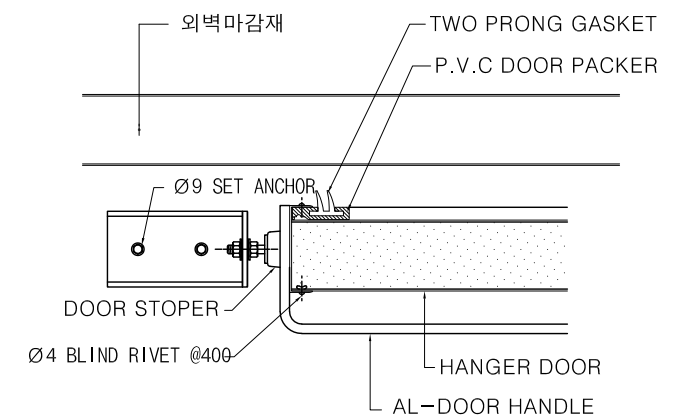
03 단면 상세도



04 부분 상세도-1



05 부분 상세도-2



06 부분 상세도-3

1. 일반 사항

1.1 개요

(1) 구조물 개요

- 본 축사표준 설계는 철골구조로서 일반적으로 사용하는 산형 라멘 골조형식을 기본으로 하여 구조형식을 적용한다.
- 구조계산은 구조가 철골조로 고정하중이 크지 않고, 단층건물 이므로 설하중, 풍하중, 지진하중 중 주 하중인 풍하중을 기준으로 구분하여 설계한다.

(2) 각부 구조계획

- 축사의 구조가 철골조로 고정하중이 크지 않고, 단층건물 이므로 기둥의 하부 접합은 PIN으로 설계하고 주 부재의 연결은 강접합으로 계획한다.
- 지붕 구조는 2차 부재가 주요 부재와 같이 하중에 저항하도록 설계하여 경제적인 건물이 될 수 있도록 한다.
- 지붕과 벽체 브레이스는 "X" 형태로 설치하여 장변 및 단변 방향 수평하중에 저항하도록 한다.
- 기초의 형식은 시공성과 경제성을 고려하여 연속기초로 설계하고, 이때 하부 지반의 지내력 (Fe=100kN/m2) 이상이 나올 수 있도록 다짐을 철저히 하여야 한다.
- 1층 바닥은 지반에 지지되어 직접 하중을 지반에 전달하는 콘크리트 슬래브로 설계한다.

이때 하부 지반의 지내력 (Fe=50kN/m2) 이상이 나올 수 있도록 다짐을 철저히 하여야 한다

(3) 동결심도

- 지역별 동결심도는 아래의 표를 따른다.

구분	지역	서울	인천	수원	대전	속초	포항	대전	부산	강릉	울산	경주	여수	목포	전주	청주	대구
동결심도 적용깊이		1000	90.0	110.0	110.0	80.0	80.0	90.0	70.0	70.0	70.0	70.0	70.0	70.0	80.0	100.0	80.0

자료출처 : 대한건축학회지 (cm)

1.2 사용재료의 종류 및 설계기준강도

사용재료의 종류	설 계 기 준 강 도	
콘크리트	KS F 2405	fck = 24 MPa(기초)
철 근	KS D 3504 SD400	fy = 400 MPa
철 골	KS D 3503 SS275	fy = 275 MPa
고력볼트	F10T 고장력 볼트	Fu = 1000 MPa
앵커볼트	SS400 중볼트	Fy = 235 MPa

1.3 기초형식 및 설계용 지하수위

기초 형식	지내력 기초	설계소요지저력	Fe= 100kN/m2
설계용 지하수위	해당 사항 없음.		
부상방지대책	해당 사항 없음.		

(1) 직접기초 적용시

기초공사전에 시공계획면까지 터파기를 완료한 후, 현장 평판재하시험 등의 적절한 방법을 통해 지반의 안정성 및 지반의 장기허용지내력을 확보하는지 여부를 확인하여야 한다.

(2) 말뚝기초 적용시

기초공사전에 시험타 및 말뚝 재하시험 등의 적절한 방법을 통해 말뚝의 길이에 대한 검토 및 말뚝의 장기 허용지저력을 확보하는지 여부를 확인하여야 한다.

(3) 상기 사항이 다를 경우 감독관 및 책임구조기술자의 승인을 얻어 필요한 조치를 하여야 한다.

(4) 밀창(버림) 콘크리트

- 사용위치 : 기초, 지중보 및 지면에 닿는 슬래브 하부
- 설계기준강도 : 별도의 표기가 없는 경우 fck = 15 MPa 이상으로 한다.
- 두께 : 도면에 표기가 없는 경우에는 60mm 이상으로 한다.

1.4 설계하중

(1) CASE별 하중의 적용

구 분 (CASE)	설하중	풍하중	지진하중
해안형	<ul style="list-style-type: none"> 기본 적설하중 - 0.5kN/m² 노출계수 - C 온도계수 - 비난방구조 불균형적설하중 적용하지 않음 눈비혼합하중 적용 	<ul style="list-style-type: none"> 기본 풍속 - 36m/s (Max) 지표면조도 - C 지형계수 - 1.0 	<ul style="list-style-type: none"> 유효지반가속도 - 0.22g 위험도계수 2400년주기 (2.0) 지반조건 - S4 강구조 일반규정을 만족하는 철골구조 R=3.0
- 해안가 지역 적용 (단, 다설 지역 및 기본 풍속이 36m/s를 초과하는 일부 지역 제외)			
내륙형 1	<ul style="list-style-type: none"> 기본 적설하중 - 0.5kN/m² 노출계수 - C 온도계수 - 비난방구조 불균형적설하중 적용하지 않음 눈비혼합하중 적용 	<ul style="list-style-type: none"> 기본 풍속 - 30m/s (Max) 지표면조도 - C 지형계수 - 1.0 	<ul style="list-style-type: none"> 유효지반가속도 - 0.22g 위험도계수 2400년주기 (2.0) 지반조건 - S4 강구조 일반규정을 만족하는 철골구조 R=3.0
- 단, 기본 풍속이 30m/s를 초과하는 일부 지역 제외			
내륙형 2	<ul style="list-style-type: none"> 기본 적설하중 - 1.0kN/m² 노출계수 - C 온도계수 - 비난방구조 불균형적설하중 적용하지 않음 눈비혼합하중 적용 	<ul style="list-style-type: none"> 기본 풍속 - 30m/s (Max) 지표면조도 - C 지형계수 - 1.0 	<ul style="list-style-type: none"> 유효지반가속도 - 0.22g 위험도계수 2400년주기 (2.0) 지반조건 - S4 강구조 일반규정을 만족하는 철골구조 R=3.0
- 단, 다설 지역 및 기본 풍속이 30m/s를 초과하는 일부 지역 제외			

1.5 구조안전의 확인

(1) 시공상세도서의 구조안전 확인

- KDS 41 10 6.2 시공상세도서의 구조안전 확인

시공자가 작성한 시공상세도서 중 KDS 41 10 6.2 시공상세도서의 구조안전확인규정의 구조설계도서의 의도에 적합한지에 대하여 책임구조기술자로부터 구조적합성과 구조안전의 받아야 할 도서는 다음과 같다.

- 구조체 배근시공도
- 구조체 제작-설치도(강구조 접합부 포함)
- 구조체 내화상세도
- 부구조체(커튼월-외장재-유리구조-창호틀-전정틀-돌출임골조 등) 시공도면과 제작-설치도
- 건축 비구조요소의 설치상세도(구조적합성과 구조안전의 확인이 필요한 경우만 해당)
- 건축설비(기계-전기비구조요소의) 설치상세도
- 가설구조물의 구조체 시공상세도
- 건설가치공학(V.E.) 구조설계도서
- 기타 구조안전의 확인이 필요한 도서

(2) 시공 중 구조안전 확인

- KDS 41 10 6.3 시공 중 구조안전 확인

시공과정에서 구조적합성과 구조안전을 확인하기 위하여 책임구조기술자가 KDS 41 10 6.3 시공 중 구조안전 확인에 따라 수행해야 하는 업무의 종류는 다음과 같다.

- 구조물 규격에 관한 검토.확인
- 사용구조자재의 적합성 검토.확인
- 구조재료에 대한 시험성적표 검토
- 배근의 적정성 및 이음-정착 검토
- 설계변경에 관한 사항의 구조검토.확인
- 시공하자에 대한 구조내력검토 및 보강방안
- 기타 시공과정에서 구조체의 안전이나 품질에 영향을 줄 수 있는 사항에 대한 검토

1.5 구조시공에 대한 일반사항

(1) 개요

- 발주자가 필요하다고 인정하는 경우나 특별한 조사연구에 의한 경우 본 일반사항을 적용하지 않을 수 있다. 다만, 이러한 경우 그 근거를 명시하여 당해 업무별 책임구조기술자의 승인을 득하여야 한다.
- 본 배근상세는 콘크리트 구조설계기준과 건축물 하중기준을 적용한 철근콘크리트 구조물에 적용한다. 일반구조도에 특별한 사항이 없는 한 모든 도면에 준한다.
- 구조 도면상에 특기가 없는 한 각종 매립물, 개구부, 부속물의 위치 및 치수는 건축, 설비, 전기도면 등을 참고하여 구조도면과 상이한 경우 반드시 구조설계자에게 확인해야 한다.
- 구조계산서는 설계단계에 맞추어 단계별로 제출되므로 시공을 위한 설계도서는 "실시설계용"으로 표기한다. "건축허가용", "사업승인용", "구조심의용"과 같은 중간 단계의 구조계산서는 구조기술사의 동의 없이 "시공용"으로 활용할 수 없으므로 반드시 표지를 확인하여야 한다.
- 지질조건(지반종류, 지내력 등), 설계수위, 재료강도, 설계하중 및 시공여건 등 제반사항이 본 계산서에 적용된 사항과 상이할 경우에는 구조기술자와 협의하여 구조변경 필요 여부를 판단한 후, 시공을 계속하여야 한다. 기초 형식 및 레벨이 다양하므로, 터파기 후 평판재하시험 개소를 충분히 수행하여 지저력 및 침하량 확인이 필요하다.
- 구조도면과 구조계산서가 서로 상이할 경우, 시공자는 구조설계자 및 구조도면 작성자와 협의 후 시공하여야 하며, 구조도면에서 불확실하거나 미비한 사항은 시공전 설계도서 작성자와 감리자에게 확인 및 승인을 받아야 한다.
- 구조물의 완성되지 않은 상태에서 작용하는 하중에 대해서는 검토되지 않으므로, 구조물이 부분적으로 완성된 상태에서 작용하는 하중(토압, 풍하중, 지진하중, 장비하중 등)은 현장의 공사계획에 맞추어 별도로 검토해야 한다.
- 구조계산서에 표기되지 않은 개구부에 대해서는 반드시 구조기술자의 확인을 받아야 한다.
- 구조도면 및 구조계산서는 전체 건물의 안전에 기여하는 "구조용부재"에 대한 검토를 수행한 결과이므로, 경량천장, 경량칸막이, 파라펫, 치장벽돌 및 외부지장 마감재 등의 "비구조요소"는 관련기준에 따라 안전하도록 별도의 구조검토를 수행해야 한다.

(2) 시공이음

- 시공자는 끊어치기 위치, 구획 및 방법, 콘크리트 분할타설 계획에 대하여 사전에 책임기술자의 검토 및 확인 후 담당원의 승인을 받아야 한다.
- 시공이음은 될 수 있는 대로 전단력이 작은 위치에 설치하고, 부득이 전단력이 큰 위치에 시공이음을 설치할 경우에는 시공이음에 장부 또는 홈을 두거나 적절한 강재를 배치하여 보강하여야 한다.
- 캔틸레버 구조의 경우는 이어치기를 금한다.
- 콘크리트 분할타설 구역의 구획 및 이어치기 시점은 콘크리트 건조수축 균열이 방지될 수 있도록 정하여야 한다.

(3) 지연 조인트 (DELAY JOINT)

- 시공자는 현장여건상 콘크리트 분할타설에 의하여 콘크리트 건조수축 균열을 방지할 수 없는 경우 지연 조인트(Delay Joint)를 설치하여야 한다.
- 시공자는 지연조인트 위치 및 상세에 대하여 사전에 책임기술자의 검토 및 확인 후 담당원의 승인을 받아야 한다.

(4) 지수판 설치

지하 외부옹벽, 외부에 노출된 옹벽 및 옹벽과 슬래브와의 접합부, 정화조 등 누수의 우려가 있거나 지하수위 하부의 수압이 발생하는 부위의 이어치기 면에는 지수판을 설치한다.

(5) 기타사항

- 도면상 표시된 치수와 표고는 특기사항이 없는 한 mm단위로 한다.
- 시공자는 공사에 착수하기 전에 도면상의 모든 치수 및 현장 조건을 확인하여야 한다.
- 시공자는 시공전 구조도면에 오류가 없는지 검토하여야 한다.
- 도면상의 모든 길이는 표기도나 치수를 기준으로 하며 스케일(축척자)을 사용하여 읽지 않도록 한다.
- 도면에 표현된 공사관련 사항과 특기사항은 최소 기준이다.
- 도면들은 모든 해당 건축도면, 설비도면, 시방서와 연계해서 해석되어야 한다.
- 공사 중 구조안정을 유지하기 위한 동바리와 가설공사 계획 및 설계의 책임은 시공자에게 있다.
- 도면상에 표기된 모든 부재는 영구상태로 설계된 것이다. 시공시 구조물의 적절한 판단 및 안전성 확보는 시공자의 책임이다. 특히, 지붕골조 시공시, 파사드 및 판넬 마감 등 타공정 도서를 상호 검토하여 골조 공사중 간섭이 발생하지 않도록 해야 한다.
- 시공자에 의해 설치된 모든 설비 개구부는 공사 전 해당 기술자의 승인을 받아야 한다.
- DECK SLAB는 현장에서 DECK 업체를 선정하여 시공할 경우 DECK 업체의 계산서 및 DECK 구조도면을 반드시 원설계자의 승인을 받은후 시공해야 한다.
- 다음 사항들은 건축도면을 참조한다.
 - 문이나 창문의 크기와 위치
 - 건물 실내의 모든 비내력벽의 크기와 위치
 - 콘크리트 커브, 바닥 드레인(DRAIN), 경사로(SLOPE), 다른 레벨, 모접기(CHAMFER) 그루브(GROOVE), 인서트(INSERT) 등의 크기와 위치
 - 모든 바닥과 지붕의 개구부
 - 바닥과 지붕의 마감
 - 구조 단면에 표시되지 않은 치수
- 다음 사항들은 기계, 배관, 전기도면들을 참조한다.
 - 파이프(PIPE), 슬리브(SLEEVE), 행거(HANGER), 트랜치(TRENCH), 벽과 슬래브의 개구부 등
 - 벽이나 슬래브의 전기 도관(CONDUIT), 아웃렛 박스(OUTLET BOX) 등
 - 전기, 기계나 배관을 위한 콘크리트 인서트(INSERT)
 - 기계나 장비의 베이스(BASE), 모터를 장착하기 위한 앵커볼트등의 크기와 위치

- 시공자는 상기 사항을 확인하고, 만약 현장상황이 상기 사항과 다를 경우나 구조설계를 변경하여 시공하여야 할 상황이 발생할 경우 감독관 및 책임기술자의 승인을 득한후 시공하여야 한다.

친환경 육상양식장(넙치) 표준 모델 개발

축척

NONE

도면
명칭

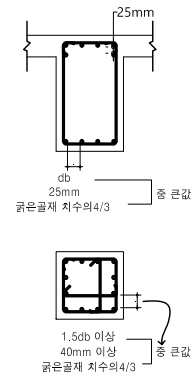
[패시브하우스형]
철근콘크리트 구조일반사항-1

도면
번호

TS-00-01

1.6 철근의 간격제한

- 동일평면에서 평행하는 철근사이의 수평 순간격은 철근의 공칭지름(db), 25mm, 또한 굵은 골재의 공칭 최대 치수의 4/3이상으로 한다.
- 상단과 하단에 2단 이상으로 배근될 때, 상하철근은 동일 연직면 내에 배근되어야 하고, 이때 상하 철근의 순간격은 25mm로 하여야 한다.
- 나선 철근과 띠철근 등에서 중방향 철근사이의 순간격은 40mm 이상, 철근 공칭 지름 1.5배(db), 그리고 굵은 골재의 공칭 최대 치수의 4/3이상으로 한다.
- 철근의 순간격에 대한 규정은 서로 접촉된 겹침이음 철근과 인접된 이음철근 또는 연속철근 사이의 순간격에도 적용하여야 한다.
- 휨 주철근의 간격은 슬래브의 경우 슬래브 두께의 2배 이하, 또한 300mm이하, 벽체의 경우 벽체 두께의 3배 이하, 450mm이하로 하여야 한다. (다만, 콘크리트 장선구조의 경우 이 규정이 적용되지 않는다.)



1.7 표준갈고리의 구부림과 여장

(1) 주근에 대한 구부림 최소직경과 여장

철근종류	철근직경	구부림 최소직경		여 장				비 고
		조건	D	조건	B	조건	C	
D10	9.53	6db	60	12db	120	4db or 60mm 이상	60	db : 철근의 공칭지름
D13	12.7		80		160		60	
D16	15.9		100		195		70	
D19	19.1		115		230		80	
D22	22.2		135		270		90	
D25	25.4		155		310		110	
D29	28.6	8db	230	345	385	120		
D32	31.8		255			420	130	
D35	34.9		280			460	140	
D38	38.1	10db	385	460	500	155		
D42	41.3		415			500	170	

* 철근의 항복강도와는 무관함

(2) 스티럽(Stirrup), 띠철근(Hoop, Tie)에 대한 구부림과 최소직경과 여장

철근종류	철근직경	구부림 최소직경		표준갈고리				내진갈고리
		조건	D	조건	B	조건	C	
D10	9.53	4db	40	6db	60	6db	60	75
D13	12.7		55		80		80	
D16	15.9		65		100		100	
D19	19.1	6db	115	12db	230	305	115	115
D22	22.2		135		270		135	135
D25	25.4		155		305		155	155

1.8 철근의 피복두께

1) 현장치기 콘크리트

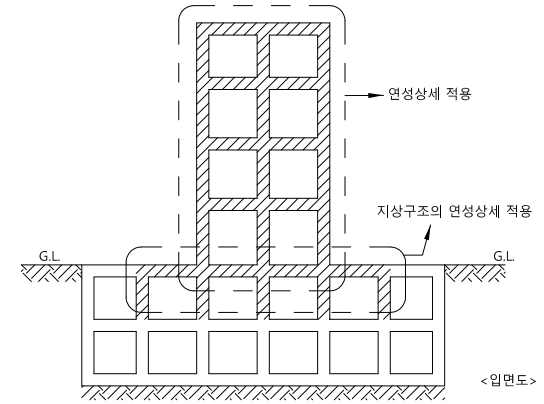
부재명	부 위	철 근	피복두께 (mm)
슬래브	지하층 바닥(흙에 접하는 부분)	D10, D13, D16	40
		D19, D22, D25	50
		D29, D32, D35	60
슬래브	지하층 바닥(내부), 1층, 기준층, 지붕층	D10 이상 D35 이하	30
		D35 초과	40
	부식환경에 노출(정화조등)	D10, D13, D16	50
벽 체	외측벽(외부), 지하층(흙에 접하는 부분), 합벽	D10, D13, D16	40
		D19, D22, D25	50
		D29, D32, D35	60
벽 체	외측벽(내부), 지하층(내부), 일반적인 내부 벽체	D10 이상 D35 이하	30
		D35 초과	40
	부식환경에 노출(정화조등)	D10, D13, D16	50
기 동	외측기둥(흙에 접하거나 외기노출인 경우)	D10, D13, D16	40(50)
		D19, D22, D25	50
		D29, D32, D35	60
기 동	외측기둥(내부), 일반적인 내부 기둥 (fck가 40MPa 이상인 경우 10mm 저감 가능)	40(50)	
		부식환경에 노출(정화조등)	80
	보	외기노출보(캔틸레버 보 포함)	D10, D13, D16
D19, D22, D25			50
D29, D32, D35			60
기 초	일반적인 내부보(캔틸레버 포함) (fck가 40MPa 이상인 경우 10mm 저감 가능)	40(50)	
		부식환경에 노출(정화조등)	80
		직접기초 상부, 하부	50, 75
기 초	파일기초(파일관입 100) 하부	150	
		기초 옆면	75

- 피복두께는 철근을 보호하고 부식응력을 확보하기 위해 설계자가 사용재료, 구조물이 받는 기상작용, 유해물질, 부재의 치수, 구조물의 중요성과 시공의 질에 따라 결정하므로 현장작업시 모호하거나 특별한 부분은 반드시 구조설계자와 협의하여 피복두께를 결정하도록 한다.
- 심한 침식이나 화학작용을 받는 경우에는 구조설계자와 협의하여 부재크기 및 피복두께를 조정하여야 한다.
- 육외의 공기에 직접 노출되는 콘크리트 란 육외에 직접 노출되는 콘크리트뿐만 아니라 직접적인 누수, 누출, 유사한 영향으로 건습상태가 반복적으로 발생하는 육내의 콘크리트를 포함한다.
- 기초 하부의 경우, 버림콘크리트를 타설하는 경우 50, 그 외의 경우 75적용
- 다발철근의 피복두께는 다발의 등가지름 이상으로 하여야 한다.
- 다음 경우를 제외하고는 60mm 보다 크게 할 필요는 없다.
 - 흙에 접하여 콘크리트를 타설하여 영구히 흙에 묻혀있는 경우 : 80 mm
 - 수중에서 콘크리트를 타설한 경우 : 100 mm
- 특수환경에 노출되는 콘크리트 및 철근
 - 콘크리트 및 철근이 특수 환경에 노출되는 경우에는 피복두께를 적절히 증가시켜야 하며 구조 기술자와 협의하여 부재크기 및 피복두께를 조정하여야 한다.
 - '내화성능등급 상향' 적용이 필요한 경우에는 ()의 피복을 적용한다
 - * 내화성능등급 1단계 상승(4등급 -> 3등급)
 - 해안에서 250m 이내에 위치하는 경우 부식환경에 노출된 콘크리트 피복두께를 적용하여야한다.
- 공업화 제품(Deck plate)은 공업화 제품의 피복두께를 따른다.

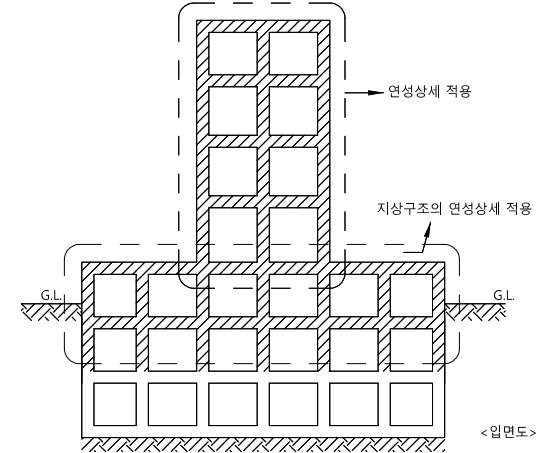
1.9 지하구조물의 연성상세 적용

지상구조와 연결되는 부위는 지상구조와 동일한 연성상세를 적용하여야한다. (KDS 41 17 00 : 14.3.3)

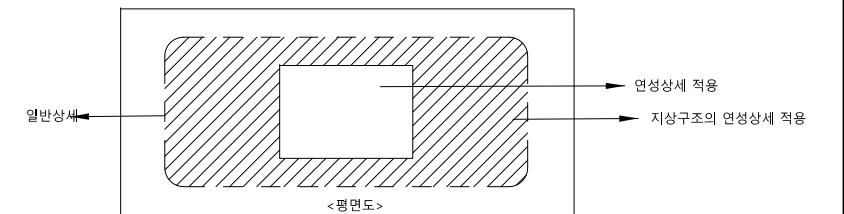
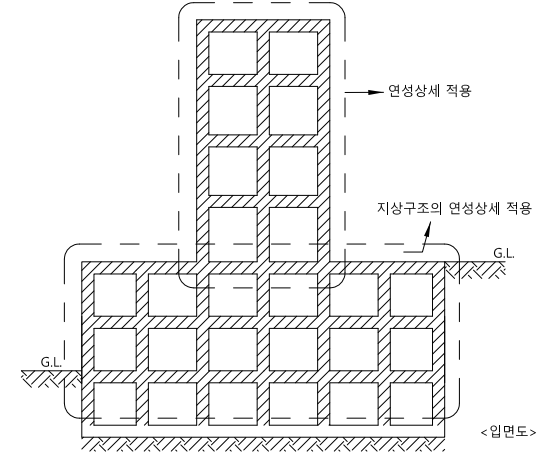
①. 저층구조물 지하매입



②. 저층구조물 지상부 노출



③. 저층구조물 지상부 편측 노출

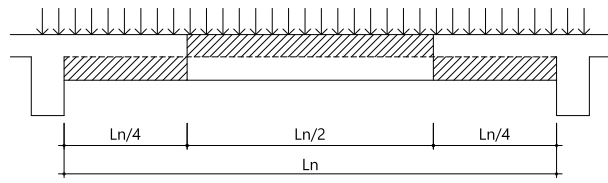


- 지상구조 영역의 1Span 구간내의 보, 기둥(지하구조물)은 지상구조와 동일한 연성상세를 사용한다.
- 지하구조물 1Span 구간내의 기둥이 지하외벽에 접할 경우에는 별도의 연성상세를 적용하지 않아도 무방하다.
- 지하구조물의 지면노출 정도에 따라 연성상세 적용구간을 추가적으로 도면화 한다. (평면도, 단면도)

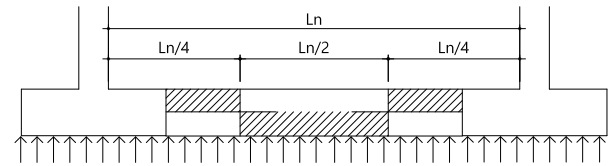
1.10 부위별 이음 위치

- : 이음갯수가 반수이상 초과하지 않도록 할것. 단, 초과할 경우 『1.7 철근의 간격제한』을 만족하도록 할것.
- ▨ : 바람직한 이음 위치

(1) 지반력 및 수압을 받지 않는 슬래브 (자중>수압)

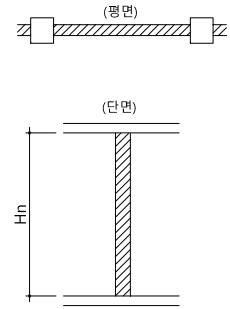


(2) 지반력 및 수압을 받는 슬래브 (자중<수압)

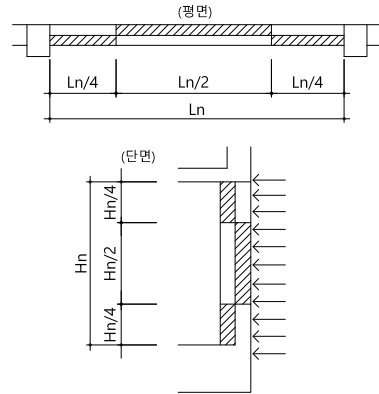


(3) 벽체

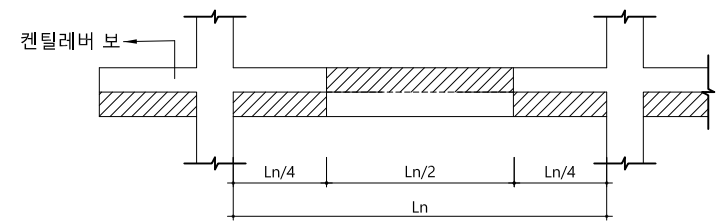
(a) 일반 칸막이벽



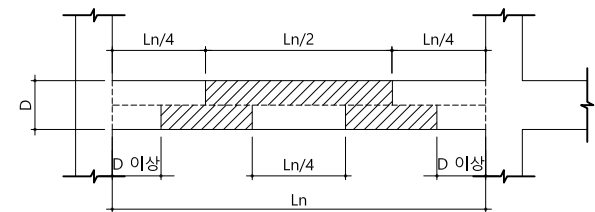
(a) 토압, 수압을 받는 벽



(4) 일반 보 (중간모멘트골조 및 특수모멘트골조 제외)

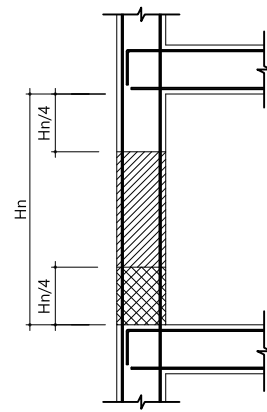


(5) 중간모멘트골조 및 특별지진하중 적용하는 보



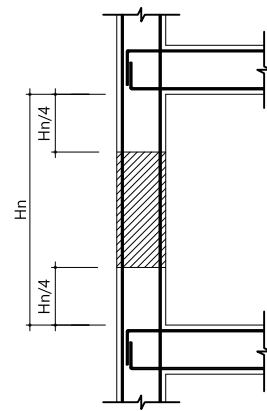
* 철근의 겹침이음은 기둥면에서 보축(D)이상, 최소 1500mm 떨어진 구간에서 적용한다.

(6) 일반 기둥 (중간모멘트골조 및 특수모멘트골조 제외)



- ▨ 바람직한 이음 위치
- ▩ 이음 가능한 위치
- 이음갯수가 반수이상 초과하지 않도록 할것. 단, 초과할 경우 『1.7 철근의 간격제한』을 만족하도록 할것.

(7) 중간 및 특별지진하중 적용하는 보

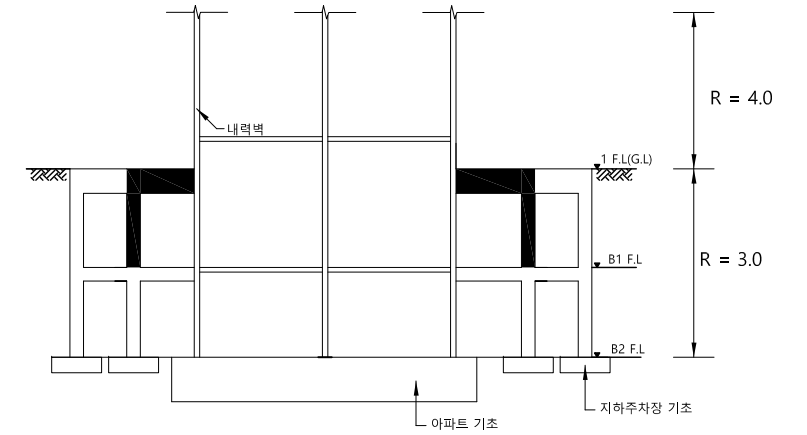


- ▨ 겹침이음 가능 위치
- 기계식이음 가능위치(겹침이음 불가) (KDS 41 17 9.3.2) (KDS 14 20 80 4.1.6)

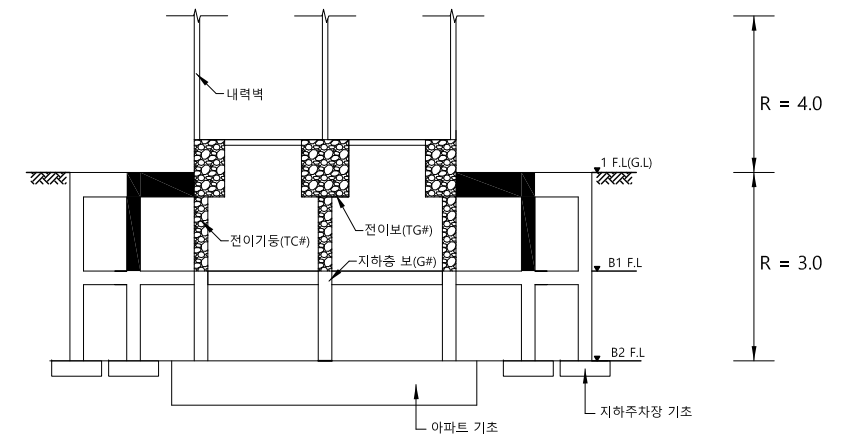
* 기계식 이음 : 커플러 및 유형2의 용접(fy의 125% 이상)

1.11 내진용 철근 적용 범위

(1) 아파트 + 지하주차장(전이X)



(2) 아파트 + 지하주차장(전이O)



연성상세 적용 구간 ▨

연성상세 + 내진철근 적용 구간 ▩

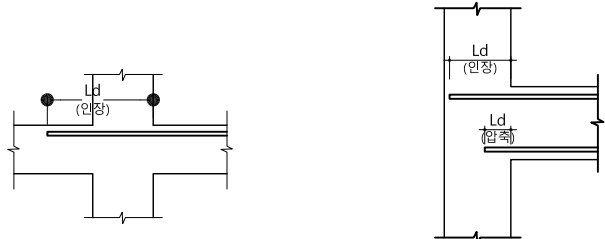
2. 철근의 이음 및 정착

2.1 철근의 정착

1) 정착길이 일반사항

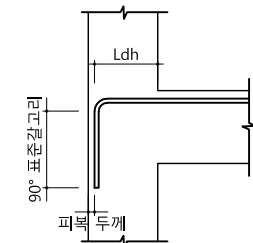
- 인장철근의 최소 정착길이(Ld)는 KDS 14 20 52 식 (4.1-1)의 기본정착길이(Ldb)에 보정계수를 곱하여 구하는 방법, 또는 KDS 14 20 52 식 (4.1-2)에 의한 방법 중 선택하여 구한다. 다만, 정착길이 Ld는 항상 300mm 이상이어야 한다.
- 상부철근 ; 정착길이 또는 겹침이음부 아래 300mm 를 초과되게 굳지않은 콘크리트 친 수평철근

2) 정착길이를 취하는 방법

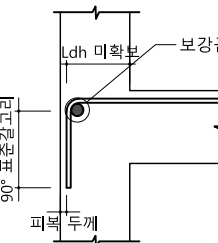


(1) 인접보에 정착하는 경우

(2) 단부기둥에 정착하는 경우



(3) 단부기둥에 정착하는 경우



(4) 단부기둥에 정착하는 경우

- Ld (이형철근 정착길이) : 위험단면에서 Ld만큼 직선으로 연장하여 정착길이 확보
- Ldh (표준갈고리를 갖는 인장 이형철근의 정착길이) : 직선으로 Ld가 확보되지 않을 경우 Ldh로 정착길이 확보

3) 다발 철근의 정착 및 이음길이는 다음과 같다.

- 인장 또는 압축을 받는 다발철근 내에 있는 개개의 철근의 정착길이는, 다발철근이 아닌 경우의 각 철근의 정착길이에 3개의 철근으로 구성된 다발철근에 대해 20%, 4개의 철근으로 구성된 다발철근에 대해서 33%를 증가시켜야 한다.

- 다발철근의 정착길이가 계산시 보정계수를 적절하게 선택하기 위해서는 다발철근 전체와 동등한 단면적과 도심을 가지는 하나의 철근으로 취급하여야 한다.

4) 정착길이가 적용을 위한 조건(최소 배근 간격)

- 배근 간격 100mm 기준으로 산정, 간격 수정 시 추가 상세 검토 실시.
- 공칭직경 - 미적용

2.2 철근의 정착길이

1) 슬래브 및 벽체 철근의 정착길이 (벽체 : 육외의 공기나 흙에 직접 접하지 않는 콘크리트) (단위:mm)

철근 항복강도 (MPa)	철근지수	CONC. 설계기준강도 (MPa)	인 장 철 근				압축철근
			직 선		갈고리		
			일반갈고리 Ldb	상부철근 Ldb	표준갈고리 Ldh	Ldc	
fy=400 (S2400)	D10	21	300	330	210	220	
			24	300	310	200	210
			27	300	300	190	200
			30	300	300	190	200
			35	300	300	170	200
			40	300	300	160	200
fy=400 (S2400)	D13	21	430	460	280	290	
			24	310	400	260	270
			27	300	380	250	260
			30	300	360	230	240
			35	300	350	220	230
			40	300	340	210	220

Note 1. 골짜두께 : 30mm 이상
2. 두께 300mm 이하의 슬래브는 상부철근 '상부철근'이 아닌 '일반철근' 길이를 적용한다.
3. 표준갈고리 (Ldb) : 위험의 조건일 경우 상기표에 기재된 수치를 적용할 수 있다.
(D35 이하 볼근에서 갈고리 형태에 수직방향인 측면피복두께가 70mm 이상이며, 90도 갈고리에 대해서는 갈고리를 넘어선 부분의 볼근피복 두께가 50mm 이상일 경우)
4. 구조도서의 피복두께와 상이할 경우 적용되어야한다.

철근 항복강도 (MPa)	철근지수	CONC. 설계기준강도 (MPa)	인 장 철 근				압축철근
			직 선		갈고리		
			일반갈고리 Ldb	상부철근 Ldb	표준갈고리 Ldh	Ldc	
fy=500 (S2600)	D10	21	300	410	270	280	
			24	300	390	250	260
			27	300	370	240	250
			30	300	350	220	230
			35	300	330	210	220
			40	300	300	190	220
fy=500 (S2600)	D13	21	410	540	350	360	
			24	390	500	320	340
			27	370	470	310	320
			30	350	450	290	300
			35	330	430	270	280
			40	300	390	250	280

Note 1. 골짜두께 : 30mm 이상
2. 두께 300mm 이하의 슬래브는 상부철근 '상부철근'이 아닌 '일반철근' 길이를 적용한다.
3. 표준갈고리 (Ldb) : 위험의 조건일 경우 상기표에 기재된 수치를 적용할 수 있다.
(D35 이하 볼근에서 갈고리 형태에 수직방향인 측면피복두께가 70mm 이상이며, 90도 갈고리에 대해서는 갈고리를 넘어선 부분의 볼근피복 두께가 50mm 이상일 경우)
4. 구조도서의 피복두께와 상이할 경우 적용되어야한다.

철근 항복강도 (MPa)	철근지수	CONC. 설계기준강도 (MPa)	인 장 철 근				압축철근
			직 선		갈고리		
			일반갈고리 Ldb	상부철근 Ldb	표준갈고리 Ldh	Ldc	
D16	21	550	690	820	420	440	
			24	550	690	400	410
			27	470	610	370	390
			30	450	580	360	370
			35	410	540	330	340
			40	380	500	310	320
fy=500 (S2600)	D19	21	720	940	550	520	
			24	580	800	470	490
			27	490	690	440	460
			30	470	660	420	440
			35	430	620	390	410
			40	390	580	370	380
fy=500 (S2600)	D22	21	1,150	1,510	980	910	
			24	1,030	1,410	940	870
			27	1,030	1,330	910	830
			30	970	1,270	880	810
			35	900	1,170	850	770
			40	840	1,100	820	740
D25	21	1,450	1,880	2,470	1,580	1,500	
			24	1,360	1,760	1,280	1,240
			27	1,280	1,660	1,240	1,200
			30	1,270	1,580	1,200	1,160
			35	1,170	1,480	1,160	1,120
			40	1,120	1,370	1,120	1,080
D29	21	1,880	2,420	3,260	2,160	2,080	
			24	1,740	2,260	1,780	1,740
			27	1,640	2,130	1,670	1,630
			30	1,580	2,020	1,640	1,600
			35	1,440	1,870	1,580	1,540
			40	1,320	1,740	1,460	1,420
D32	21	2,190	2,850	3,820	2,520	2,440	
			24	2,050	2,660	2,280	2,240
			27	1,930	2,510	2,160	2,120
			30	1,830	2,380	2,110	2,070
			35	1,730	2,210	2,010	1,970
			40	1,590	2,060	1,870	1,830

Note 1. 골짜두께 : D13이하 20mm 이상, D16이상 30mm 이상이어야 한다.
2. 두께 300mm 이하의 슬래브는 상부철근 '상부철근'이 아닌 '일반철근' 길이를 적용한다.
3. 표준갈고리 (Ldb) : 위험의 조건일 경우 상기표에 기재된 수치를 적용할 수 있다.
(D35 이하 볼근에서 갈고리 형태에 수직방향인 측면피복두께가 70mm 이상이며, 90도 갈고리에 대해서는 갈고리를 넘어선 부분의 볼근피복 두께가 50mm 이상일 경우)
4. 구조도서의 피복두께와 상이할 경우 적용되어야한다.

철근 항복강도 (MPa)	철근지수	CONC. 설계기준강도 (MPa)	인 장 철 근				압축철근
			직 선		갈고리		
			일반갈고리 Ldb	상부철근 Ldb	표준갈고리 Ldh	Ldc	
D16	21	840	1,030	1,280	640	660	
			24	840	1,030	610	630
			27	730	900	580	600
			30	710	870	560	580
			35	640	800	530	550
			40	570	730	500	520
fy=600 (S2600)	D19	21	1,270	1,630	820	780	
			24	1,030	1,330	710	670
			27	900	1,160	620	580
			30	870	1,130	600	560
			35	770	1,030	560	520
			40	700	960	530	490
D22	21	1,480	1,940	2,560	1,580	1,540	
			24	1,270	1,860	1,280	1,240
			27	1,170	1,730	1,240	1,200
			30	1,160	1,650	1,200	1,160
			35	1,060	1,550	1,160	1,120
			40	1,010	1,440	1,120	1,080
D25	21	1,740	2,280	3,020	2,020	1,980	
			24	1,480	2,160	1,680	1,640
			27	1,380	1,990	1,640	1,600
			30	1,320	1,880	1,600	1,560
			35	1,180	1,730	1,500	1,460
			40	1,080	1,640	1,460	1,420
D29	21	2,220	2,920	3,860	2,520	2,480	
			24	2,080	2,710	2,280	2,240
			27	1,970	2,580	2,160	2,120
			30	1,870	2,450	2,110	2,070
			35	1,730	2,280	2,010	1,970
			40	1,630	2,110	1,910	1,870
D32	21	2,520	3,360	4,400	2,920	2,880	
			24	2,220	2,960	2,520	2,480
			27	2,120	2,830	2,400	2,360
			30	2,020	2,700	2,350	2,310
			35	1,880	2,540	2,210	2,170
			40	1,830	2,370	2,160	2,120

Note 1. 골짜두께 : D13이하 20mm 이상, D16이상 30mm 이상이어야 한다.
2. 두께 300mm 이하의 슬래브는 상부철근 '상부철근'이 아닌 '일반철근' 길이를 적용한다.
3. 표준갈고리 (Ldb) : 위험의 조건일 경우 상기표에 기재된 수치를 적용할 수 있다.
(D35 이하 볼근에서 갈고리 형태에 수직방향인 측면피복두께가 70mm 이상이며, 90도 갈고리에 대해서는 갈고리를 넘어선 부분의 볼근피복 두께가 50mm 이상일 경우)
4. 구조도서의 피복두께와 상이할 경우 적용되어야한다.

2) 벽체 철근의 정착길이

(벽체 : 흙에 접하거나 육외의 공기(배 직접 노출되는 콘크리트)) (단위:mm)

철근 항복강도 (MPa)	철근지수	CONC. 설계기준강도 (MPa)	인 장 철 근				압축철근
			직 선		갈고리		
			일반갈고리 Ldb	상부철근 Ldb	표준갈고리 Ldh	Ldc	
fy=400 (S2400)	D10	21	300	330	210	220	
			24	300	310	200	210
			27	300	300	190	200
			30	300	300	190	200
			35	300	300	170	200
			40	300	300	160	200
fy=400 (S2400)	D13	21	430	460	280	290	
			24	310	400	260	270
			27	300	380	250	260
			30	300	360	230	240
			35	300	350	220	230
			40	300	340	210	220

Note 1. 골짜두께 : 40mm 이상이어야 한다.
2. 표준갈고리 (Ldb) : 위험의 조건일 경우 상기표에 기재된 수치를 적용할 수 있다.
(D35 이하 볼근에서 갈고리 형태에 수직방향인 측면피복두께가 70mm 이상이며, 90도 갈고리에 대해서는 갈고리를 넘어선 부분의 볼근피복 두께가 50mm 이상일 경우)
3. 구조도서의 피복두께와 상이할 경우 적용되어야한다.

철근 항복강도 (MPa)	철근지수	CONC. 설계기준강도 (MPa)	인 장 철 근				압축철근
			직 선		갈고리		
			일반갈고리 Ldb	상부철근 Ldb	표준갈고리 Ldh	Ldc	
fy=500 (S2600)	D10	21	320	410	270	280	
			24	300	390	250	260
			27	300	370	240	250
			30	300	350	220	230
			35	300	330	210	220
			40	300	300	190	220
fy=500 (S2600)	D13	21	410	540	350	360	
			24	390	500	320	340
			27	370	470	310	320
			30	350	450	290	300
			35	330	420	270	280
			40	300	390	250	280

Note 1. 골짜두께 : 40mm 이상이어야 한다.
2. 표준갈고리 (Ldb) : 위험의 조건일 경우 상기표에 기재된 수치를 적용할 수 있다.
(D35 이하 볼근에서 갈고리 형태에 수직방향인 측면피복두께가 70mm 이상이며, 90도 갈고리에 대해서는 갈고리를 넘어선 부분의 볼근피복 두께가 50mm 이상일 경우)
3. 구조도서의 피복두께와 상이할 경우 적용되어야한다.

철근 항복강도 (MPa)	철근지수	CONC. 설계기준강도 (MPa)	인 장 철 근				압축철근
			직 선		갈고리		
			일반갈고리 Ldb	상부철근 Ldb	표준갈고리 Ldh	Ldc	
D16	21	550	690	820	420	440	
			24	490	620	400	410
			27	450	580	370	390
			30	430	550	360	370
			35	390	510	330	340
			40	370	480	310	320
fy=500 (S2600)	D19	21	660	780	500	520	
			24	560	700	470	490
			27	490	600	440	460
			30	500	650	460	480
			35	470	610	430	450
			40	440	570	410	430
fy=500 (S2600)	D22	21	980	1,240	800	810	
			24	86			

3) 보, 기둥, 기타 철근의 정착길이

철근 형식(단도 (MPa))	철근직사	CONC. 설계기준강도 (MPa)	인 장 물 근				압축철근 Loc
			직 선		갈고리	Loc	
			일반철근 Ldb	상부철근 Ldt			
f _y =400 (SC400)	D10	21	450	500	210	220	
		24	400	510	200	210	
		27	370	490	190	200	
		30	360	490	190	200	
		35	330	450	170	200	
	D13	40	310	400	160	200	
		21	550	710	290	290	
		24	510	670	280	270	
		27	490	630	250	280	
		30	460	600	230	240	
35	430	550	220	230			
40	400	500	200	230			

- Note 1. 피복두께 : 40mm 이상이어야 함.
 2. 표준갈고리 (Ldb) : 아래의 조건을 모두 만족 시켜야 6개월 적용할 수 있음.
 (D5 이상 철근에서 갈고리 사용가능 여부 확인) ① 철근 직경이 70mm 이상이며, 90도 갈고리에 대해서는 갈고리를 넣어서 부분의 철근길이 두께가 50mm 이상인 경우)
 3. 약산성 적용 철근일시라도, 철물사으로 확인하여 피복할 가능
 4. 구조도서의 피복두께를 상이할 경우 적용하여야함이다.

철근 형식(단도 (MPa))	철근직사	CONC. 설계기준강도 (MPa)	인 장 물 근				압축철근 Loc
			직 선		갈고리	Loc	
			일반철근 Ldb	상부철근 Ldt			
f _y =500 (SC500)	D10	21	530	600	270	280	
		24	490	640	250	260	
		27	470	610	240	250	
		30	440	570	220	230	
		35	410	530	210	220	
	D13	40	360	500	190	220	
		21	690	890	390	390	
		24	640	830	320	340	
		27	610	790	310	320	
		30	570	750	290	300	
35	530	690	270	280			
40	510	650	250	280			

- Note 1. 피복두께 : 40mm 이상이어야 함.
 2. 표준갈고리 (Ldb) : 아래의 조건을 모두 만족 시켜야 6개월 적용할 수 있음.
 (D5 이상 철근에서 갈고리 사용가능 여부 확인) ① 철근 직경이 70mm 이상이며, 90도 갈고리에 대해서는 갈고리를 넣어서 부분의 철근길이 두께가 50mm 이상인 경우)
 3. 약산성 적용 철근일시라도, 철물사으로 확인하여 피복할 가능
 4. 구조도서의 피복두께를 상이할 경우 적용하여야함이다.

4) 기둥 철근의 정착길이

철근 형식(단도 (MPa))	철근직사	CONC. 설계기준강도 (MPa)	인 장 물 근				압축철근 Loc
			직 선		갈고리	Loc	
			일반철근 Ldb	상부철근 Ldt			
f _y =400 (SC400)	D10	21	300	320	150	200	
		24	300	310	150	210	
		27	300	300	150	200	
		30	300	300	150	200	
		35	300	300	150	200	
	D13	40	300	300	150	200	
		21	330	400	200	290	
		24	310	400	180	270	
		27	300	380	170	260	
		30	300	360	160	240	
35	300	320	150	230			
40	300	310	150	230			

- Note 1. 피복두께 : 기둥상부면 50mm, 기둥하부면 50, 75mm
 2. 표준갈고리 (Ldb) : 분할계수 0.7 적용함
 3. 구조도서의 피복두께를 상이할 경우 적용하여야함이다.

철근 형식(단도 (MPa))	철근직사	CONC. 설계기준강도 (MPa)	인 장 물 근				압축철근 Loc
			직 선		갈고리	Loc	
			일반철근 Ldb	상부철근 Ldt			
f _y =500 (SC500)	D10	21	300	410	190	280	
		24	300	390	180	280	
		27	300	370	170	250	
		30	300	350	160	250	
		35	300	330	150	220	
	D13	40	300	300	150	220	
		21	410	540	240	300	
		24	390	500	230	340	
		27	370	470	220	320	
		30	350	450	200	300	
35	300	430	190	290			
40	300	390	180	280			

- Note 1. 피복두께 : 기둥상부면 50mm, 기둥하부면 50, 75mm
 2. 표준갈고리 (Ldb) : 분할계수 0.7 적용함
 3. 구조도서의 피복두께를 상이할 경우 적용하여야함이다.

5) 내수압 슬래브 철근의 정착길이

철근 형식(단도 (MPa))	철근직사	CONC. 설계기준강도 (MPa)	인 장 물 근				압축철근 Loc
			직 선		갈고리	Loc	
			일반철근 Ldb	상부철근 Ldt			
f _y =400 (SC400)	D10	21	300	330	210	220	
		24	300	310	200	210	
		27	300	300	190	200	
		30	300	300	180	200	
		35	300	300	170	200	
	D13	40	300	300	160	200	
		21	330	430	230	290	
		24	310	400	200	270	
		27	300	380	200	260	
		30	300	360	200	240	
35	300	330	200	230			
40	300	310	200	230			

- Note 1. 피복두께 : 슬래브면 상부면 30mm, 슬래브 하부면 40mm
 2. 구조도서의 피복두께를 상이할 경우 적용하여야함이다.

철근 형식(단도 (MPa))	철근직사	CONC. 설계기준강도 (MPa)	인 장 물 근				압축철근 Loc
			직 선		갈고리	Loc	
			일반철근 Ldb	상부철근 Ldt			
f _y =500 (SC500)	D10	21	300	410	210	280	
		24	300	390	200	280	
		27	300	370	240	250	
		30	300	350	220	220	
		35	300	330	210	220	
	D13	40	300	300	190	220	
		21	410	540	240	300	
		24	390	500	230	340	
		27	370	470	220	320	
		30	350	450	200	300	
35	300	430	210	290			
40	300	390	200	280			

- Note 1. 피복두께 : 슬래브면 상부면 30mm, 슬래브 하부면 40mm
 2. 구조도서의 피복두께를 상이할 경우 적용하여야함이다.

철근 형식(단도 (MPa))	철근직사	CONC. 설계기준강도 (MPa)	인 장 물 근				압축철근 Loc
			직 선		갈고리	Loc	
			일반철근 Ldb	상부철근 Ldt			
f _y =500 (SC500)	D16	21	840	1,050	420	440	
		24	790	1,020	400	410	
		27	740	970	380	390	
		30	710	920	360	370	
		35	650	850	330	340	
	D19	40	610	790	310	320	
		21	1,050	1,300	500	520	
		24	940	1,220	470	490	
		27	880	1,150	440	460	
		30	840	1,080	420	440	
D22	35	780	1,010	390	410		
	40	730	940	370	380		
	21	1,450	1,880	580	610		
	24	1,350	1,760	540	570		
	27	1,280	1,660	510	530		
D25	30	1,210	1,510	490	510		
	35	1,120	1,400	450	470		
	40	1,050	1,300	420	440		
	21	1,640	2,130	660	690		
	24	1,540	2,000	620	640		
D29	27	1,450	1,880	580	610		
	30	1,370	1,790	550	580		
	35	1,270	1,650	510	530		
	40	1,180	1,520	480	500		
	21	1,950	2,470	750	800		
D32	24	1,780	2,310	720	740		
	27	1,680	2,180	670	700		
	30	1,590	2,070	640	670		
	35	1,480	1,920	590	620		
	40	1,380	1,790	560	580		
D35	21	2,120	2,720	840	880		
	24	1,950	2,550	790	820		
	27	1,850	2,410	740	770		
	30	1,760	2,280	710	740		
	35	1,630	2,110	650	680		
40	1,520	1,980	610	640			

- Note 1. 피복두께 : 40mm 이상이어야 함.
 2. 표준갈고리 (Ldb) : 아래의 조건을 모두 만족 시켜야 6개월 적용할 수 있음.
 (D5 이상 철근에서 갈고리 사용가능 여부 확인) ① 철근 직경이 70mm 이상이며, 90도 갈고리에 대해서는 갈고리를 넣어서 부분의 철근길이 두께가 50mm 이상인 경우)
 3. 약산성 적용 철근일시라도, 철물사으로 확인하여 피복할 가능
 4. 구조도서의 피복두께를 상이할 경우 적용하여야함이다.

철근 형식(단도 (MPa))	철근직사	CONC. 설계기준강도 (MPa)	인 장 물 근				압축철근 Loc
			직 선		갈고리	Loc	
			일반철근 Ldb	상부철근 Ldt			
f _y =550 (SC550)	D16	21	870	1,100	430	450	
		24	820	1,070	410	420	
		27	770	1,020	390	400	
		30	740	970	370	380	
		35	710	930	360	380	
	D19	40	670	870	340	350	
		21	1,190	1,430	550	580	
		24	1,030	1,340	520	540	
		27	970	1,260	480	510	
		30	930	1,200	460	480	
D22	35	850	1,110	430	450		
	40	800	1,040	400	420		
	21	1,580	2,030	640	670		
	24	1,480	1,930	600	620		
	27	1,400	1,820	560	580		
D25	30	1,330	1,730	540	560		
	35	1,230	1,630	500	520		
	40	1,150	1,520	460	480		
	21	1,810	2,350	730	760		
	24	1,690	2,190	680	710		
D29	27	1,580	2,070	640	670		
	30	1,510	1,960	610	630		
	35	1,400	1,820	560	580		
	40	1,310	1,700	520	540		
	21	2,090	2,720	840	880		
D32	24	1,920	2,470	800	820		
	27	1,850	2,400	740	770		
	30	1,760	2,280	700	730		
	35	1,630	2,110	650	680		
	40	1,520	1,980	610	640		

- Note 1. 피복두께 : 40mm 이상이어야 함.
 2. 표준갈고리 (Ldb) : 아래의 조건을 모두 만족 시켜야 6개월 적용할 수 있음.
 (D5 이상 철근에서 갈고리 사용가능 여부 확인) ① 철근 직경이 70mm 이상이며, 90도 갈고리에 대해서는 갈고리를 넣어서 부분의 철근길이 두께가 50mm 이상인 경우)
 3. 약산성 적용 철근일시라도, 철물사으로 확인하여 피복할 가능
 4. 구조도서의 피복두께를 상이할 경우 적용하여야함이다.

철근 형식(단도 (MPa))	철근직사	CONC. 설계기준강도 (MPa)	인 장 물 근				압축철근 Loc
			직 선		갈고리	Loc	
			일반철근 Ldb	상부철근 Ldt			
f _y =500 (SC500)	D16	21	570	660	260	440	
		24	490	630	250	410	
		27	450	580	230	390	
		30	430	550	220	370	
		35	390	510	210	340	
	D19	40	370	480	220	320	
		21	660	860	350	520	
		24	600	790	320	480	
		27	550	730	340	510	
		30	500	660	300	440	
D22	35	470	610	270	410		
	40	440	570	260	380		
	21	1,050	1,240	410	610		
	24	980	1,180	380	570		
	27	940	1,090	360	530		
D25	35	960	1,140	360	460		
	40	890	1,070	320	410		
	21	1,280	1,580	450	670		
	24	1,200	1,480	420	620		
	27	1,130	1,370	400	580		
D29	35	1,110	1,360	350	520		
	40	990	1,240	320			

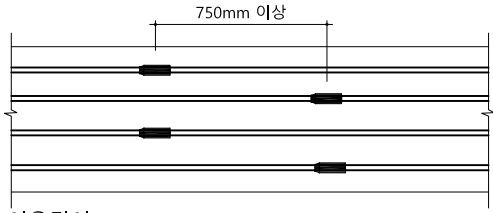
2.3 철근의 이음

1) 철근의 이음은 설계도 또는 시방서에 요구하거나 허용한 경우 또는 책임 기술자의 승인하에서만 이음을 할 수 있다.

2) 겹침이음

- (1) HD35를 초과하는 철근은 겹침이음을 하지 않아야 한다.
- (2) 다발철근에서는 다발내의 개개 철근에 대한 겹침이음길이를 기본으로 하여 결정하여야 하며, 각 철근은 다발철근의 정착규정에 따라 겹침이음길이를 증가시켜야 한다. 또한, 한다발내에서 각철근의 이음은 한군데에서 중복하지 않아야 하고, 두 다발철근을 개개 철근처럼 겹침이음을 하지 않아야한다.
- (3) 횡부재에서 서로 직접 접촉되지 않게 겹침이음된 철근은 횡방향으로 소요 겹침이음길이의 1/5 또는15cm중 작은값 이상 떨어져지지 않게 한다.

3) 용접 이음과 기계적 연결을 사용할 수 있으며, 철근의 설계기준항강도 fy의 125% 이상을 발휘 할 수 있어야 한다. 단, 인장연결재의 철근이음인 경우 인장철근의 이음은 750mm 이상 떨어져서 서로 엇갈리게 하여야 한다.



4) 인장철근의 이음길이

인장을 받는 이형철근의 겹침이음길이는 A급, B급으로 분류하며 다음값 이상으로 하여야 하며, 항상 30cm 이상이어야 한다.

- A급 이음 (인장척착길이 Ld)
배근된 철근량이 이음부 전체 구간에서 해석에 의한 소요철근량의 2배 이상이고, 소요겹침길이 내 철근의 이음량이 50%이하인 경우

- B급 이음 (1.3 Ld)
A급이음에 해당하지 않는 경우

* 별도의 언급이 없는 한 B급이음을 적용하는 것이 바람직하다.

실제 배근 철근량 소요 철근량	겹침이음 길이 내에서 최대이음 비율	
	≤ 50%	> 50%
≥ 2	A급 이음	B급 이음
< 2	B급 이음	B급 이음

5) 크기가 다른 철근의 이음길이

(1) 서로 다른 크기의 철근을 인장 혹은 압축 겹침이음하는 경우, 이음길이는 크기가 큰 철근의 정착길이와 크기가 작은 철근의 겹침이음길이 중 큰 값 이상이어야 한다.

6) 중간모멘트 골조 및 특별지진하중을 받는 골조의 보와 기둥의 소성힌지구간에서는 겹침이음과 용접이음이 허용되지 않는다. (KDS 41 17 00 : 9.3.2)

7) 특수모멘트 골조와 특수철근콘크리트구조 벽체의 기계식이음 및 용접이음은 KDS 14 20 80 : 4.1.6~7 에 따른다.

8) 이음길이 적용을 위한 조건(최소 배근 간격)
배근 간격 100mm 기준으로 산정, 간격 수정 시 추가 상세 검토 실시.

2.4 철근의 이음길이

1) 슬래브 및 벽체 철근의 이음길이
(벽체 : 육외의 공기나 흠에 직접 접하지 않는 콘크리트)

철근 항복강도 (MPa)	철근지수	CONC. 설계기준강도 (MPa)	인 장 철 근				압축철근 Loc
			일반철근		상부철근		
			A강이음 Ldb	B강이음 Ldb	A강이음 Ldb	B강이음 Ldb	
fy=400 (SD400)	D10	21	300	330	330	430	300
		24	300	310	310	400	
		27	300	300	300	380	
		30	300	300	300	360	
		35	300	300	300	330	
	40	300	300	300	310		
	D13	21	330	430	430	560	380
		24	310	400	400	520	
		27	300	380	380	480	
		30	300	360	360	470	
35		300	330	330	430		
40	300	310	310	410			

Note 1. 최대두께 : D13이하 20mm 이상, D16이상 30mm 이상이어야 한다.
2. 두께 300mm 이상의 슬래브 상부철근은 '상부철근'이 아닌 '일반철근' 길이를 적용한다.
3. 분봉 벽체의 수평철근은 상부철근 이음길이를 적용하고, 그 외 벽체는 일반철근 이음길이를 적용할 것.
4. 구조도서의 최대두께와 상이할 경우 적용하여야한다.

철근 항복강도 (MPa)	철근지수	CONC. 설계기준강도 (MPa)	인 장 철 근				압축철근 Loc
			일반철근		상부철근		
			A강이음 Ldb	B강이음 Ldb	A강이음 Ldb	B강이음 Ldb	
fy=500 (SD500)	D16	21	350	550	550	660	660
		24	550	650	650	840	
		27	470	610	610	790	
		30	450	580	580	750	
		35	410	540	540	700	
	40	390	500	500	650		
	D19	21	720	960	960	1,220	780
		24	680	880	880	1,140	
		27	640	830	830	1,080	
		30	610	790	790	1,020	
35		560	730	730	940		
40	530	680	680	880			
D22	21	1,180	1,510	1,510	1,980	910	
	24	1,080	1,410	1,410	1,840		
	27	1,030	1,330	1,330	1,720		
	30	970	1,270	1,270	1,640		
	35	900	1,170	1,170	1,520		
40	840	1,100	1,100	1,420			
D25	21	1,450	1,880	1,880	2,450	1,030	
	24	1,380	1,780	1,780	2,290		
	27	1,280	1,660	1,660	2,160		
	30	1,230	1,580	1,580	2,050		
	35	1,120	1,460	1,460	1,880		
40	1,050	1,370	1,370	1,770			
D29	21	1,860	2,420	2,420	3,140	1,180	
	24	1,740	2,260	2,260	2,940		
	27	1,640	2,130	2,130	2,770		
	30	1,560	2,020	2,020	2,620		
	35	1,440	1,870	1,870	2,420		
40	1,350	1,750	1,750	2,260			
D32	21	2,190	2,850	2,850	3,700	1,320	
	24	2,050	2,680	2,680	3,480		
	27	1,930	2,510	2,510	3,260		
	30	1,830	2,380	2,380	3,100		
	35	1,700	2,210	2,210	2,870		
40	1,580	2,060	2,060	2,680			

Note 1. 최대두께 : D13이하 20mm 이상, D16이상 30mm 이상이어야 한다.
2. 두께 300mm 이상의 슬래브 상부철근은 '상부철근'이 아닌 '일반철근' 길이를 적용한다.
3. 분봉 벽체의 수평철근은 상부철근 이음길이를 적용하고, 그 외 벽체는 일반철근 이음길이를 적용할 것.
4. 구조도서의 최대두께와 상이할 경우 적용하여야한다.

철근 항복강도 (MPa)	철근지수	CONC. 설계기준강도 (MPa)	인 장 철 근				압축철근 Loc
			일반철근		상부철근		
			A강이음 Ldb	B강이음 Ldb	A강이음 Ldb	B강이음 Ldb	
fy=600 (SD600)	D16	21	400	600	600	740	870
		24	600	700	700	1,010	
		27	570	730	730	850	
		30	540	700	700	800	
		35	500	640	640	840	
	40	470	600	600	780		
	D19	21	870	1,130	1,130	1,460	1,030
		24	810	1,050	1,050	1,370	
		27	760	990	990	1,280	
		30	730	940	940	1,220	
35		670	870	870	1,130		
40	630	820	820	1,060			
D22	21	1,400	1,810	1,810	2,360	1,190	
	24	1,310	1,700	1,700	2,220		
	27	1,230	1,600	1,600	2,080		
	30	1,170	1,520	1,520	1,970		
	35	1,080	1,410	1,410	1,830		
40	1,010	1,320	1,320	1,710			
D25	21	1,740	2,260	2,260	2,920	1,350	
	24	1,630	2,110	2,110	2,740		
	27	1,530	1,990	1,990	2,590		
	30	1,450	1,890	1,890	2,460		
	35	1,350	1,750	1,750	2,270		
40	1,260	1,640	1,640	2,130			
D29	21	2,230	2,900	2,900	3,770	1,570	
	24	2,090	2,710	2,710	3,530		
	27	1,970	2,560	2,560	3,320		
	30	1,870	2,430	2,430	3,150		
	35	1,730	2,250	2,250	2,920		
40	1,620	2,100	2,100	2,730			
D32	21	2,520	3,270	3,270	4,250	1,730	
	24	2,360	3,060	3,060	3,980		
	27	2,220	2,880	2,880	3,750		
	30	2,110	2,740	2,740	3,560		
	35	1,950	2,540	2,540	3,300		
40	1,820	2,370	2,370	3,080			

Note 1. 최대두께 : D13이하 20mm 이상, D16이상 30mm 이상이어야 한다.
2. 두께 300mm 이상의 슬래브 상부철근은 '상부철근'이 아닌 '일반철근' 길이를 적용한다.
3. 분봉 벽체의 수평철근은 상부철근 이음길이를 적용하고, 그 외 벽체는 일반철근 이음길이를 적용할 것.
4. 구조도서의 최대두께와 상이할 경우 적용하여야한다.

철근 항복강도 (MPa)	철근지수	CONC. 설계기준강도 (MPa)	인 장 철 근				압축철근 Loc
			일반철근		상부철근		
			A강이음 Ldb	B강이음 Ldb	A강이음 Ldb	B강이음 Ldb	
fy=500 (SD500)	D10	21	320	410	410	540	410
		24	300	380	380	500	
		27	300	370	370	470	
		30	300	360	360	450	
		35	300	320	320	420	
	40	300	300	300	390		
	D13	21	310	660	660	850	540
		24	470	610	610	800	
		27	450	580	580	750	
		30	450	550	550	710	
35		390	510	510	660		
40	370	480	480	620			

Note 1. 최대두께 : D13이하 20mm 이상, D16이상 30mm 이상이어야 한다.
2. 두께 300mm 이상의 슬래브 상부철근은 '상부철근'이 아닌 '일반철근' 길이를 적용한다.
3. 분봉 벽체의 수평철근은 상부철근 이음길이를 적용하고, 그 외 벽체는 일반철근 이음길이를 적용할 것.
4. 구조도서의 최대두께와 상이할 경우 적용하여야한다.

철근 항복강도 (MPa)	철근지수	CONC. 설계기준강도 (MPa)	인 장 철 근				압축철근 Loc
			일반철근		상부철근		
			A강이음 Ldb	B강이음 Ldb	A강이음 Ldb	B강이음 Ldb	
fy=550 (SD550)	D16	21	360	570	570	700	760
		24	550	710	710	830	
		27	520	670	670	870	
		30	480	640	640	830	
		35	460	590	590	770	
	40	430	550	550	720		
	D18	21	790	1,030	1,030	1,340	910
		24	740	970	970	1,250	
		27	700	910	910	1,180	
		30	670	860	860	1,120	
35		620	800	800	1,040		
40	580	750	750	970			
D22	21	1,280	1,660	1,660	2,160	1,050	
	24	1,200	1,560	1,560	2,020		
	27	1,130	1,470	1,470	1,910		
	30	1,070	1,390	1,390	1,810		
	35	990	1,290	1,290	1,670		
40	930	1,210	1,210	1,570			
D25	21	1,590	2,070	2,070	2,690	1,190	
	24	1,490	1,940	1,940	2,520		
	27	1,410	1,830	1,830	2,370		
	30	1,330	1,730	1,730	2,250		
	35	1,240	1,620	1,620	2,090		
40	1,160	1,520	1,520	1,950			
D29	21	2,050	2,690	2,690	3,450	1,380	
	24	1,910	2,490	2,490	3,230		
	27	1,810	2,350	2,350	3,050		
	30	1,710	2,230	2,230	2,890		
	35	1,580	2,060	2,060	2,680		
40	1,480	1,930	1,930	2,520			
D32	21	2,410	3,130	3,130	4,070	1,520	
	24	2,250	2,930	2,930	3,910		
	27	2,130	2,760	2,760	3,590		
	30	2,030	2,620	2,620	3,400		
	35	1,870	2,430	2,430	3,150		
40	1,750	2,270	2,270	2,960			

Note 1. 최대두께 : D13이하 20mm 이상, D16이상 30mm 이상이어야 한다.
2. 두께 300mm 이상의 슬래브 상부철근은 '상부철근'이 아닌 '일반철근' 길이를 적용한다.
3. 분봉 벽체의 수평철근은 상부철근 이음길이를 적용하고, 그 외 벽체는 일반철근 이음길이를 적용할 것.
4. 구조도서의 최대두께와 상이할 경우 적용하여야한다.

2) 벽체 철근의 이음길이
(벽체 : 흠에 접하거나 육외의 공기(즉 노출되는 콘크리트))

철근 항복강도 (MPa)	철근지수	CONC. 설계기준강도 (MPa)	인 장 철 근				압축철근 Loc
			일반철근		상부철근		
			A강이음 Ldb	B강이음 Ldb	A강이음 Ldb	B강이음 Ldb	
fy=400 (SD400)	D10	21	320	330	330	430	300
		24	300	310	310	400	
		27	300	300	300	380	
		30	300	300	300	360	
		35	300	300	300	330	
	40	300	300	300	310		
	D13	21	330	430	430	560	380
		24	310	400	400		

3) 보, 기둥, 기타 철근의 이용길이 (단위:mm)

철근 형식(강도 (MPa))	철근지수	CONC. 설계기준강도 (MPa)	인 장 철 근				압축철근 Loc
			압반철근		상부철근		
			A201형 Lab	B201형 Lob	A201형 Lct	B201형 Lct	
fy=400 (S2400)	D10	21	420	550	550	770	300
		24	400	510	510	670	
		27	370	490	490	630	
		30	360	460	460	600	
		35	330	430	430	550	
D13	21	490	610	610	830	380	
	24	510	670	670	870		
	27	490	630	630	820		
	30	460	600	600	780		
	35	430	550	550	720		
40	430	400	520	520	670		

Note 1. 압축두께 : 40mm 이상이어야 한다.
2. 직선식 적용 원칙임(단, 철골식연로 개편에 따른 경우 제외됨)
3. 구조도서의 압축두께와 상이할 경우 적용하여야 한다.

3) 보, 기둥, 기타 철근의 이용길이 (단위:mm)

철근 형식(강도 (MPa))	철근지수	CONC. 설계기준강도 (MPa)	인 장 철 근				압축철근 Loc
			압반철근		상부철근		
			A201형 Lab	B201형 Lob	A201형 Lct	B201형 Lct	
fy=500 (S2500)	D10	21	530	660	660	890	410
		24	490	640	640	830	
		27	470	610	610	790	
		30	440	570	570	750	
		35	410	530	530	690	
D13	21	690	860	860	1,120	540	
	24	640	830	830	1,080		
	27	610	790	790	1,020		
	30	570	750	750	970		
	35	530	690	690	900		
40	500	650	650	840			

Note 1. 압축두께 : 40mm 이상이어야 한다.
2. 직선식 적용 원칙임(단, 철골식연로 개편에 따른 경우 제외됨)
3. 구조도서의 압축두께와 상이할 경우 적용하여야 한다.

4) 기초 철근의 이용길이 (단위:mm)

철근 형식(강도 (MPa))	철근지수	CONC. 설계기준강도 (MPa)	인 장 철 근				압축철근 Loc
			압반철근		상부철근		
			A201형 Lab	B201형 Lob	A201형 Lct	B201형 Lct	
fy=400 (S2400)	D10	21	390	330	330	430	300
		24	390	310	310	400	
		27	390	300	300	380	
		30	360	300	300	360	
		35	330	300	300	330	
D13	21	330	430	430	560	380	
	24	310	400	400	520		
	27	300	380	380	490		
	30	300	360	360	470		
	35	300	330	330	430		
40	300	310	310	410			

Note 1. 압축두께 : 기초 상부면 50mm, 기초 하부면 50.75mm 이상이어야 한다.
2. 구조도서의 압축두께와 상이할 경우 적용하여야 한다.

4) 기초 철근의 이용길이 (단위:mm)

철근 형식(강도 (MPa))	철근지수	CONC. 설계기준강도 (MPa)	인 장 철 근				압축철근 Loc
			압반철근		상부철근		
			A201형 Lab	B201형 Lob	A201형 Lct	B201형 Lct	
fy=500 (S2500)	D10	21	300	410	410	540	410
		24	300	390	390	500	
		27	300	370	370	470	
		30	300	350	350	450	
		35	300	330	330	430	
D13	21	410	540	540	700	540	
	24	390	500	500	650		
	27	370	470	470	610		
	30	350	450	450	580		
	35	300	420	420	540		
40	300	390	390	510			

Note 1. 압축두께 : 기초 상부면 50mm, 기초 하부면 50.75mm 이상이어야 한다.
2. 구조도서의 압축두께와 상이할 경우 적용하여야 한다.

5) 내수압 슬래브 철근의 이용길이 (단위:mm)

철근 형식(강도 (MPa))	철근지수	CONC. 설계기준강도 (MPa)	인 장 철 근				압축철근 Loc
			압반철근		상부철근		
			A201형 Lab	B201형 Lob	A201형 Lct	B201형 Lct	
fy=400 (S2400)	D10	21	300	330	330	430	300
		24	300	310	310	400	
		27	300	300	300	380	
		30	300	300	300	360	
		35	300	300	300	330	
D13	21	330	430	430	560	380	
	24	310	400	400	520		
	27	300	380	380	490		
	30	300	360	360	470		
	35	300	330	330	430		
40	300	310	310	410			

Note 1. 압축두께 : 슬래브 상부면 30mm, 슬래브 하부면 40mm 이상이어야 한다.
2. 구조도서의 압축두께와 상이할 경우 적용하여야 한다.

5) 내수압 슬래브 철근의 이용길이 (단위:mm)

철근 형식(강도 (MPa))	철근지수	CONC. 설계기준강도 (MPa)	인 장 철 근				압축철근 Loc
			압반철근		상부철근		
			A201형 Lab	B201형 Lob	A201형 Lct	B201형 Lct	
fy=500 (S2500)	D10	21	320	410	410	540	410
		24	300	390	390	500	
		27	300	370	370	470	
		30	300	350	350	450	
		35	300	320	320	400	
D13	21	410	540	540	700	540	
	24	390	500	500	650		
	27	370	470	470	610		
	30	350	450	450	580		
	35	320	420	420	540		
40	300	390	390	510			

Note 1. 압축두께 : 슬래브 상부면 30mm, 슬래브 하부면 40mm 이상이어야 한다.
2. 구조도서의 압축두께와 상이할 경우 적용하여야 한다.

3) 보, 기둥, 기타 철근의 이용길이 (단위:mm)

철근 형식(강도 (MPa))	철근지수	CONC. 설계기준강도 (MPa)	인 장 철 근				압축철근 Loc
			압반철근		상부철근		
			A201형 Lab	B201형 Lob	A201형 Lct	B201형 Lct	
D16	21	840	1,090	1,090	1,420	600	
	24	790	1,020	1,020	1,330		
	27	740	970	970	1,250		
	30	710	920	920	1,190		
	35	660	850	850	1,110		
D19	21	1,020	1,300	1,300	1,690	780	
	24	940	1,220	1,220	1,560		
	27	880	1,150	1,150	1,480		
	30	840	1,090	1,090	1,410		
	35	780	1,010	1,010	1,310		
D22	21	1,200	1,560	1,560	2,020	910	
	24	1,120	1,480	1,480	1,890		
	27	1,060	1,410	1,410	1,810		
	30	1,010	1,340	1,340	1,730		
	35	940	1,260	1,260	1,650		
D25	21	1,450	1,880	1,880	2,440	1,020	
	24	1,350	1,760	1,760	2,280		
	27	1,280	1,680	1,680	2,150		
	30	1,210	1,570	1,570	2,040		
	35	1,130	1,450	1,450	1,890		
D29	21	1,640	2,130	2,130	2,770	1,190	
	24	1,540	2,000	2,000	2,590		
	27	1,450	1,880	1,880	2,440		
	30	1,370	1,790	1,790	2,320		
	35	1,270	1,660	1,660	2,150		
D32	21	1,920	2,490	2,490	3,210	1,320	
	24	1,800	2,340	2,340	2,990		
	27	1,700	2,210	2,210	2,820		
	30	1,620	2,110	2,110	2,700		
	35	1,520	1,980	1,980	2,570		

Note 1. 압축두께 : 40mm 이상이어야 한다.
2. 직선식 적용 원칙임(단, 철골식연로 개편에 따른 경우 제외됨)
3. 구조도서의 압축두께와 상이할 경우 적용하여야 한다.

3) 보, 기둥, 기타 철근의 이용길이 (단위:mm)

철근 형식(강도 (MPa))	철근지수	CONC. 설계기준강도 (MPa)	인 장 철 근				압축철근 Loc
			압반철근		상부철근		
			A201형 Lab	B201형 Lob	A201형 Lct	B201형 Lct	
D16	21	930	1,200	1,200	1,560	760	
	24	870	1,130	1,130	1,460		
	27	820	1,060	1,060	1,380		
	30	780	1,010	1,010	1,310		
	35	720	930	930	1,230		
D19	21	1,110	1,430	1,430	1,850	910	
	24	1,030	1,340	1,340	1,740		
	27	970	1,260	1,260	1,640		
	30	920	1,190	1,190	1,550		
	35	850	1,110	1,110	1,440		
D22	21	1,290	1,640	1,640	2,100	1,050	
	24	1,210	1,550	1,550	1,980		
	27	1,150	1,470	1,470	1,880		
	30	1,090	1,390	1,390	1,780		
	35	1,010	1,310	1,310	1,680		
D25	21	1,560	2,060	2,060	2,680	1,190	
	24	1,460	1,930	1,930	2,510		
	27	1,400	1,850	1,850	2,370		
	30	1,330	1,750	1,750	2,250		
	35	1,250	1,660	1,660	2,130		
D29	21	1,810	2,350	2,350	3,030	1,380	
	24	1,690	2,190	2,190	2,850		
	27	1,590	2,070	2,070	2,690		
	30	1,510	1,980	1,980	2,550		
	35	1,400	1,850	1,850	2,380		
D32	21	2,120	2,760	2,760	3,580	1,520	
	24	1,990	2,590	2,590	3,340		
	27	1,890	2,460	2,460	3,170		
	30	1,810	2,360	2,360	3,030		
	35	1,700	2,230	2,230	2,860		

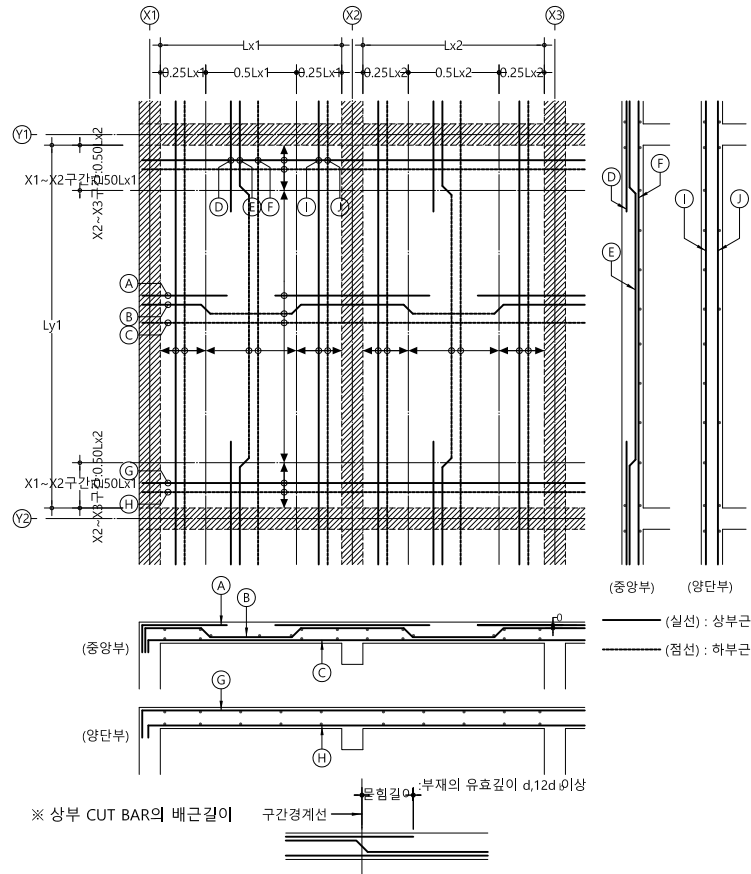
Note 1. 압축두께 : 40mm 이상이어야 한다.
2. 직선식 적용 원칙임(단, 철골식연로 개편에 따른 경우 제외됨)
3. 구조도서의 압축두께와 상이할 경우 적용하여야 한다.

4) 기초 철근의 이용길이 (단위:mm)

철근 형식(강도 (MPa))	철근지수	CONC. 설계기준강도 (MPa)	인 장 철 근				압축철근 Loc
			압반철근		상부철근		
			A201형 Lab	B201형 Lob	A201형 Lct	B201형 Lct	
D16	21	510	662	662	858	600	
	24	480	620	620	800		
	27	450	580	580	750		
	30	430	550	550	720		
	35	390	510	510	660		
D19	21	660	860	860	1,110	780	
	24	630	820	820	1,040		
	27	590	780	780	980		
	30	560	750	750	950		
	35	510	670	670	860		
D22	21	800	1,040	1,040	1,350	910	
	24	760	980	980	1,280		
	27	720	920	920	1,200		
	30	680	860	860	1,120		
	35	640	800	800	1,040		
D25	21	960	1,240	1,240	1,610	1,020	
	24	890	1,160	1,160	1,510		
	27	830	1,090	1,090	1,430		
	30	780	1,020	1,020	1,350		
	35	720	940	940	1,250		
D29	21	1,120	1,460	1,460	1,880	1,190	
	24	1,050	1,380	1,380	1,780		

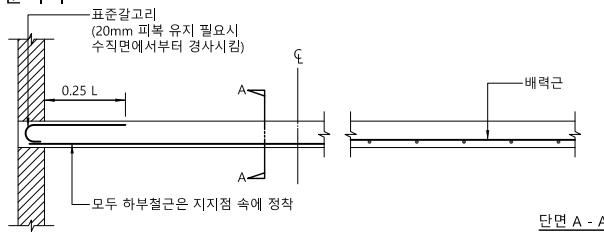
3. 슬래브 배근

3.1 일방향 슬래브 (Ly/Lx ≥ 2일 경우)

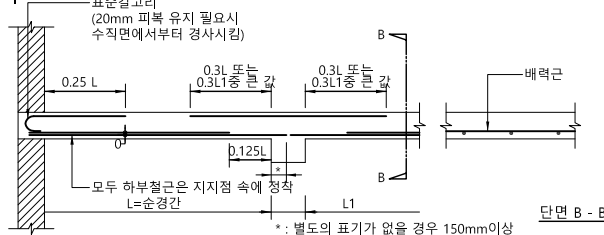


3.1.1 일방향 슬래브의 전형적 배근상세

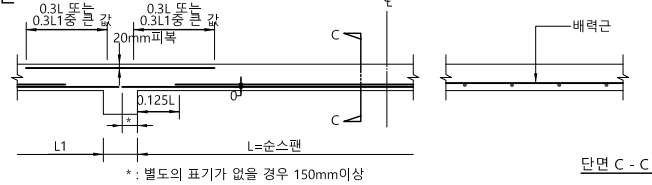
(1) 단일경간, 단순지지



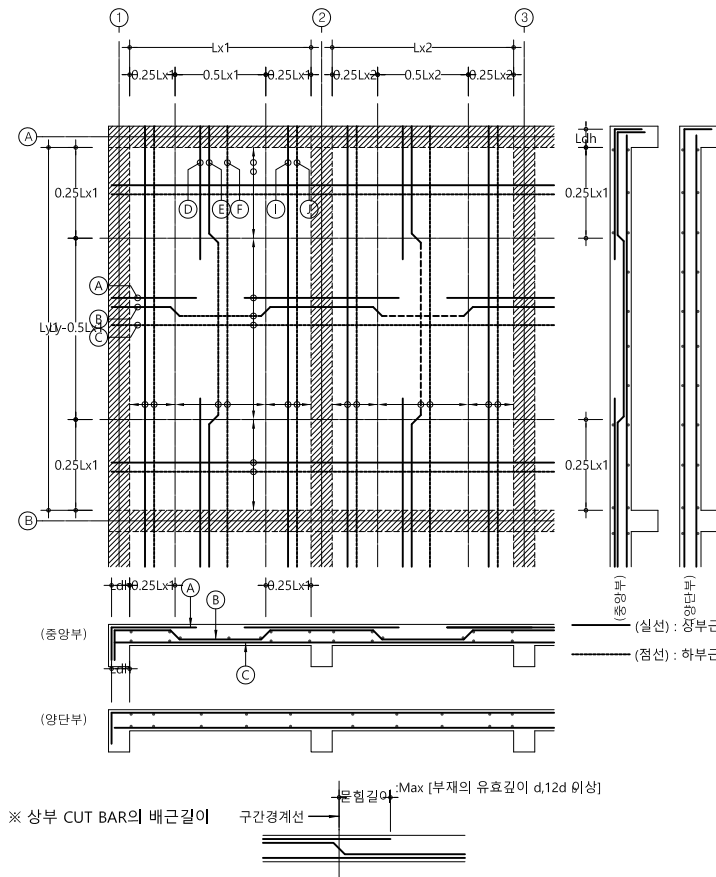
(2) 끝단 단순지지



(3) 연속경간



3.2 이방향 슬래브 (Ly/Lx < 2일 경우)



3.3 보가 없는 슬래브 배근(플랫 슬래브 & 플랫 플레이트)

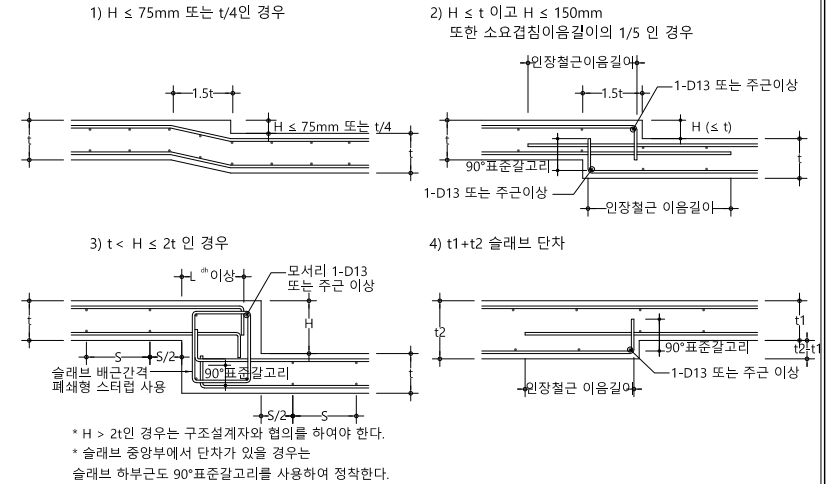
- 보가 없는 슬래브(플랫 슬래브 & 플랫 플레이트)배근은 구조계산서에 따라 작성된 구조도면을 따른다.
- 공시승인원(감독관 및 감리원 등)은 책임구조기술자의 설계요구사항이 구조도면에 정확히 표현되었는지 확인하여야 한다.

설계대	위치	최소철근량 As(%)	지판(Drop Panel)이 없는 경우	지판(Drop Panel)이 있는 경우
주열대	상단	50	0.30 Ln	0.30 Ln, 0.33 Ln
	나머지		0.20 Ln	0.20 Ln, 0.20 Ln
주순경대	상단	100	150 mm	150 mm
	나머지		이 구역에서는 A급이음으로 하여야 한다. 각방향으로 적어도 2개의 주열대 하부근이나 철근이 기둥 위를 지나야 하며 외부 받침부에 정착되어야 한다	
중간대	상단	100	0.22 Ln	0.22 Ln, 0.22 Ln
	나머지	50	150 mm	150 mm

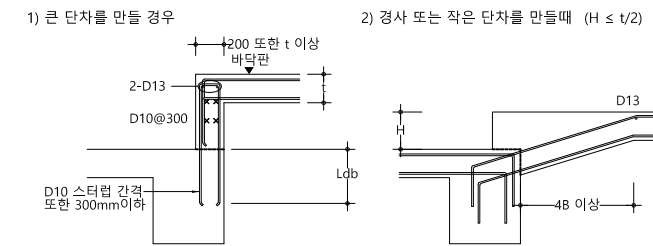
외부 받침부 (슬래브가 불연속) 내부 받침부 (연속성 확보) 외부 받침부 (슬래브가 불연속)

3.4 슬래브의 배근 상세

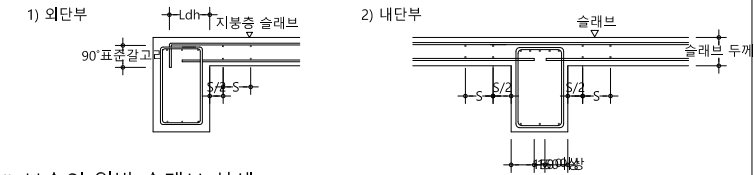
(1) 슬래브의 단차가 있는 부분의 배근 상세



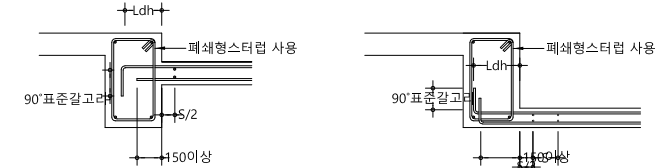
(2) 보 상부에서 슬래브 단차가 있는 경우



(3) 보와 슬래브 접합부 상세



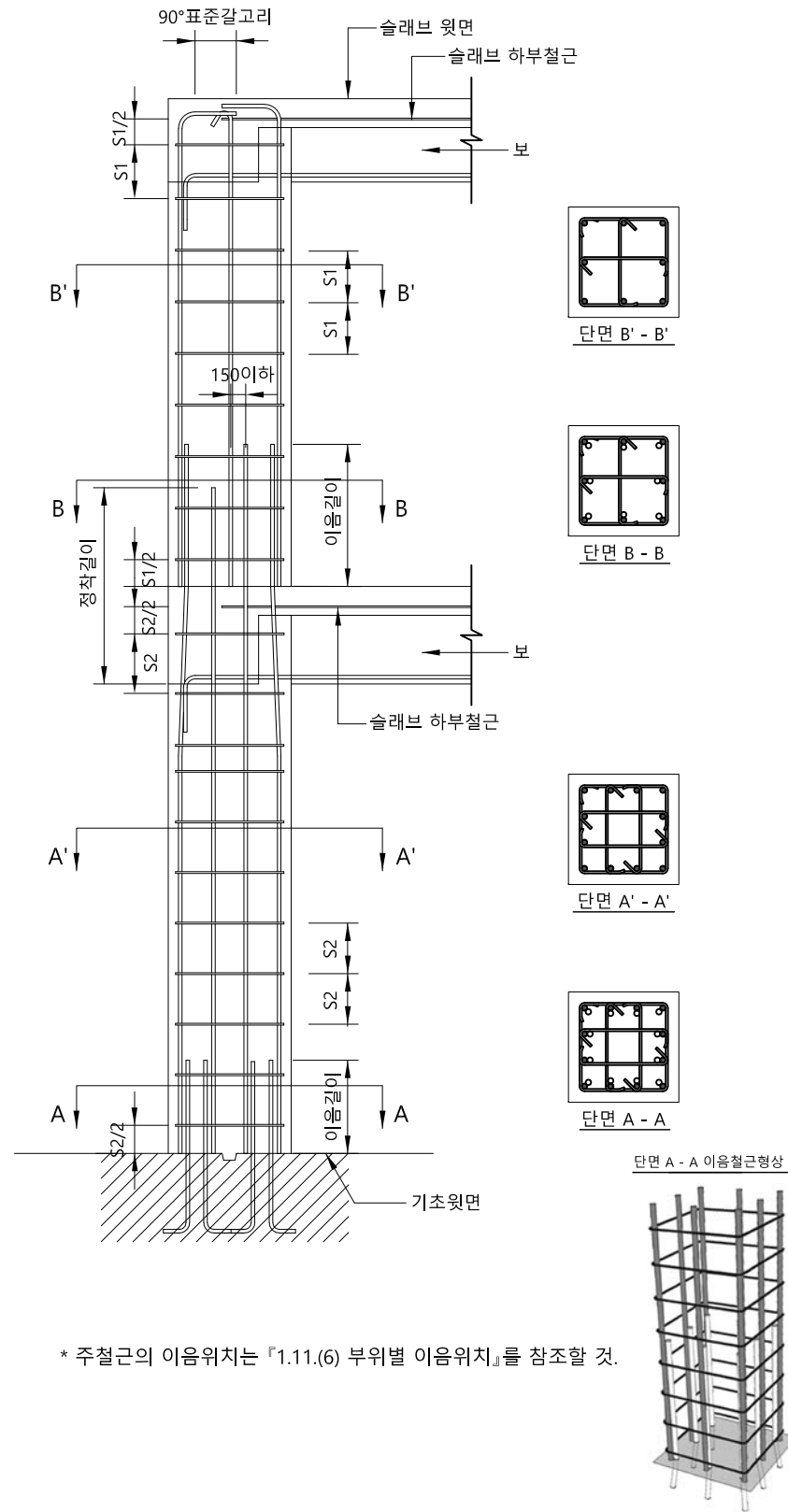
(4) 보속의 일반 슬래브 상세



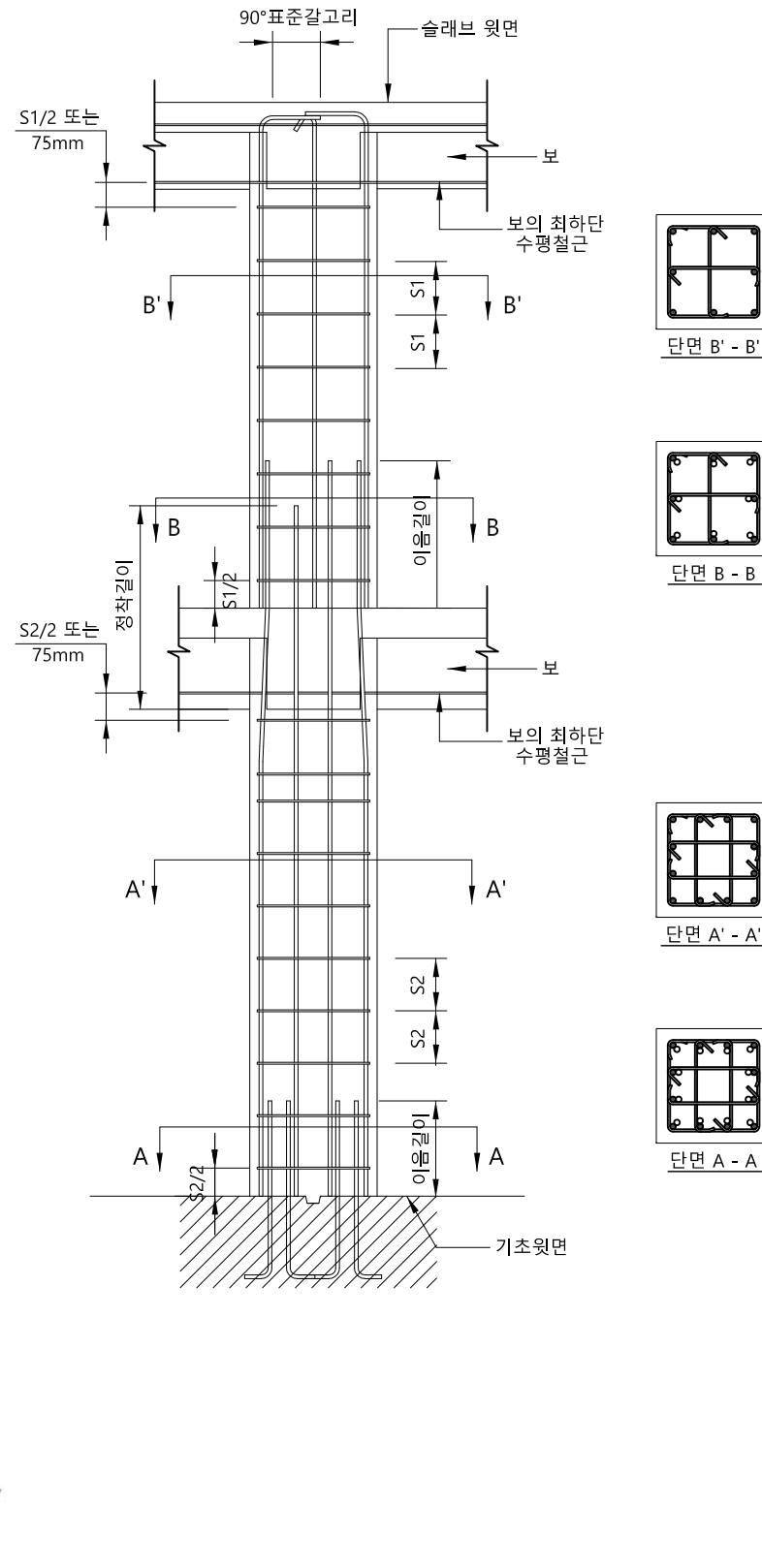
4. 기둥 배근

4.1 기둥 배근 일반상세 (비내진상세) - KDS 14 20 50 : 4.4.2(3)

(1) 외부 띠철근 기둥



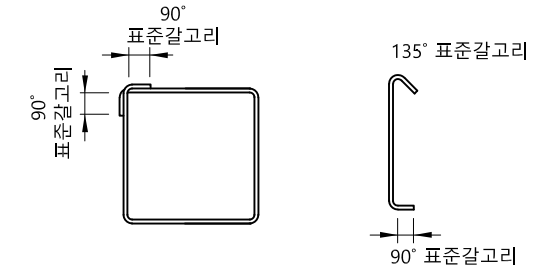
(2) 내부 띠철근 기둥



[NOTE]

1. S max (띠철근 최대간격 S1, S2) ≤ [16db, 48dc, (b 또는 h)min]
2. 인장 및 압축이음길이 적용 여부는 설계자가 판단한다.
3. 내부 장방향 기둥의 최상층 주근 정착시, 정착길이 이상 확보되면 표준 갈고리를 사용하지 않아도 된다.
4. 내부기둥은 4면에 보가 접합되는 기둥을 말하며, 평면 배치에서 내부에 위치하는 기둥일지라도 4면 중 한면이라도 보가 없으면 외부기둥 배근에 따른다. 또는 책임기술사의 판단에 따른다.
5. 첫번째 띠철근은 접합면으로부터 거리 S/2이내에 있어야 한다.
6. 보 또는 브래킷이 기둥의 4면에 연결되어 있는 경우에 가장 낮은 보 또는 브래킷의 최하단 수평철근 아래에서 75mm 이내에서 띠철근 배치를 끝낼 수 있다. 단, 이때, 보의 폭은 해당 기둥면 폭의 1/2 이상이어야 한다.

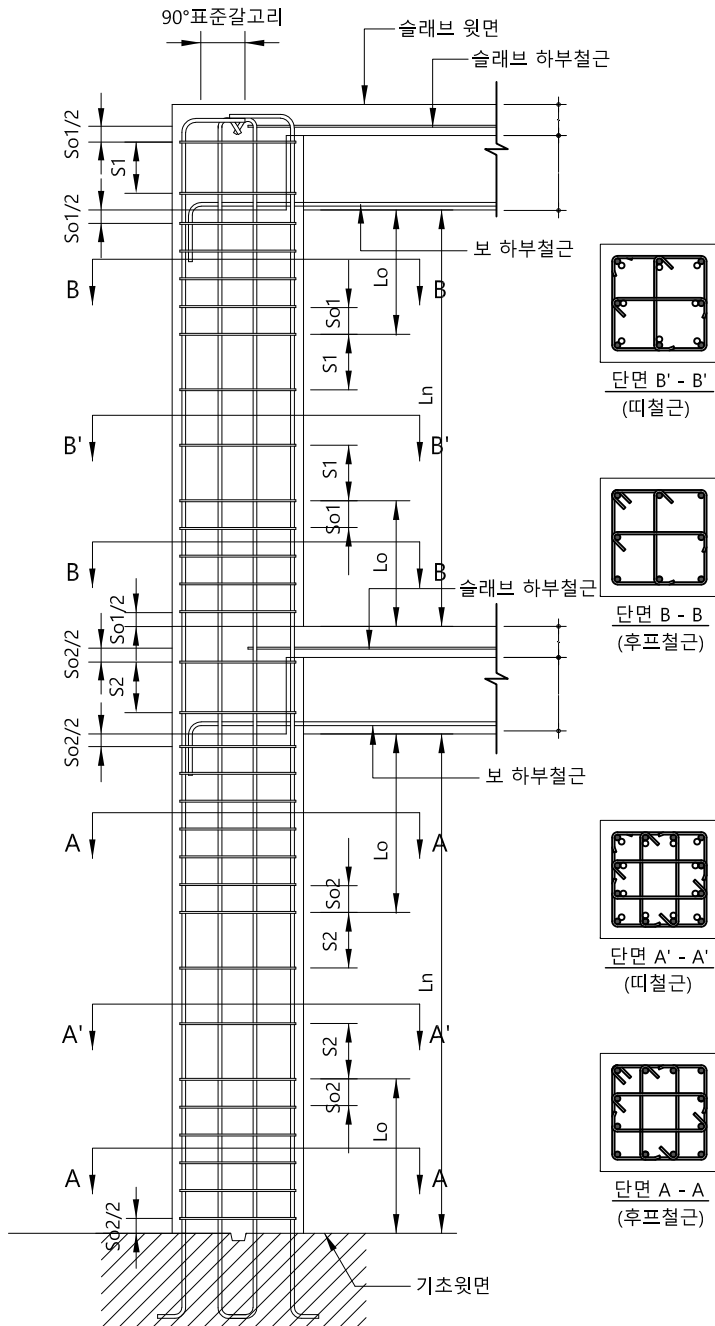
* 띠철근 (S1, S2) : 전구간 적용



- * 연결철근의 끝은 외곽의 축방향 철근에 고정되어야 하고, 연속 연결철근은 축방향 철근을 따라 끝이 교대로 배치되어야 한다.
- * 외부접합부와 모서리 접합부에서는 90도 갈고리 정착이 건물외면에 위치하지 않아야 한다

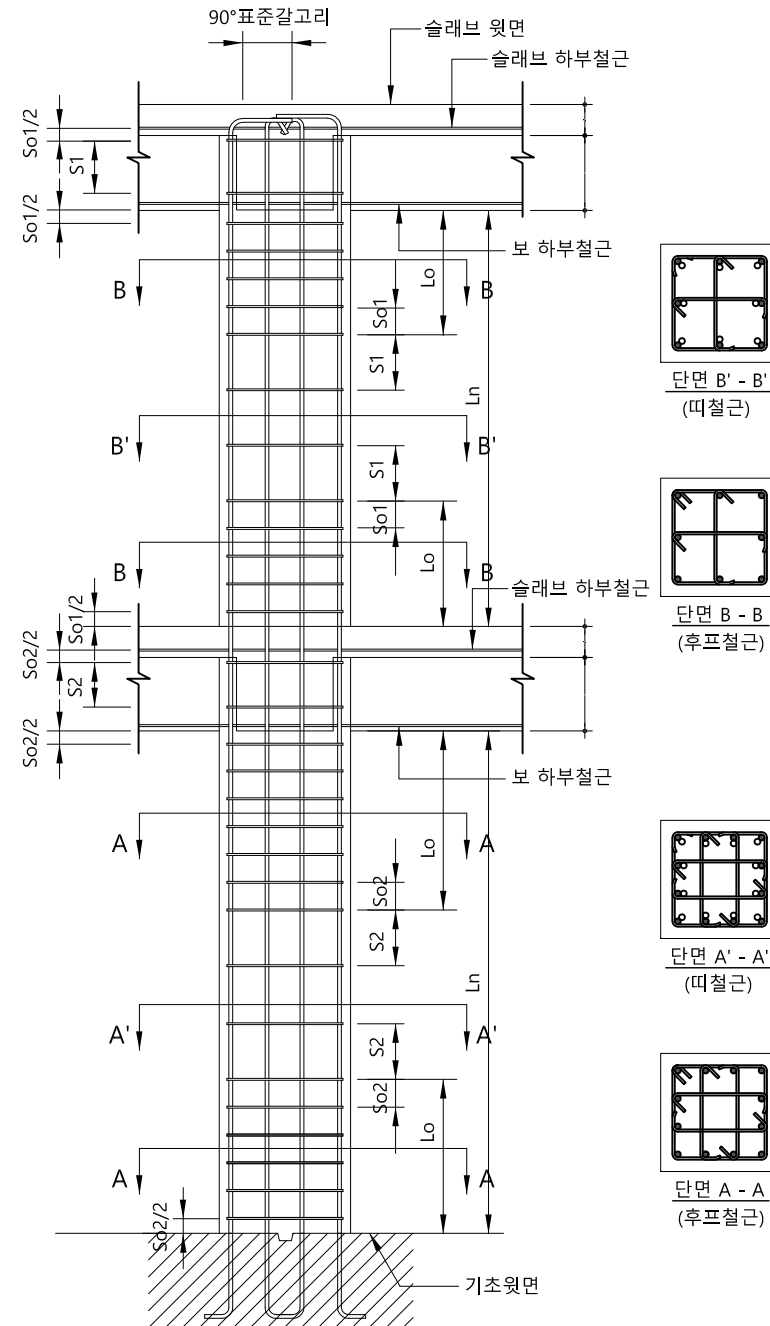
4.2 기둥배근 중간모멘트 골조 내진상세 - KDS 14 20 80 : 4.9.5

(1) 외부 기둥 (4면보 구속형이 아닌 경우)



* 주철근의 이음위치는 『1.11.(7) 부위별 이음위치』를 참조할 것.

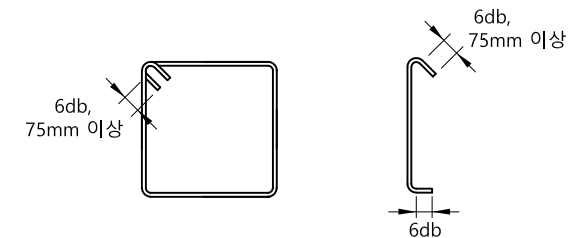
(2) 내부 기둥 (4면보 구속형인 경우)



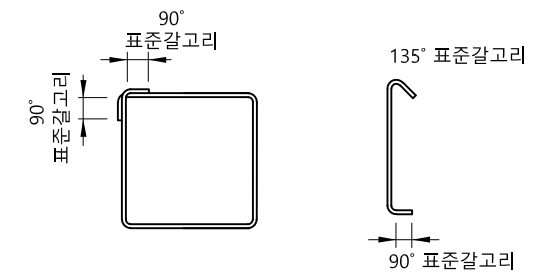
[NOTE]

1. $L_o \max (L_n / 6 , (b \text{ 또는 } h) \max , 450\text{mm})$ 이상으로 하여야 한다.
2. $S_o \max (\text{후프철근 최대간격 } S_{o1}, S_{o2}) \leq [8db, 24dbh, (b \text{ 또는 } h)/2 \text{ min}]$
3. $S \max (\text{띠철근 최대간격 } S_1, S_2) \leq [16db, 48dbh, (b \text{ 또는 } h) \min, 2S_{o1}, 2S_{o2}]$
4. 후프철근의 최대간격은 접합면으로부터 길이 L_o 구간에 걸쳐서 S_o 를 초과하지 않아야 한다.
5. 내부기둥은 4면에 보가 접합되는 기둥을 말하며, 평면 배치에서 내부에 위치 하는 기둥일지라도 4면 중 한면이라도 보가 없으면 외부기둥 배근에 따른다. 또는 책임기술사의 판단에 따른다.
6. 첫번째 띠철근은 접합면으로부터 거리 $S_o/2$ 이내에 있어야 한다.
7. 띠철근 간격 S 는 전 구간에서의 S_o 의 2배를 초과하지 않아야 한다.
8. 기둥의 소성현저 구간에서는 주철근의 겹침이음과 용접이음이 허용되지 않고 기계식이음은 허용한다. (KDS 41 17 00 : 9.3.2)
9. 중간 및 특수모멘트골조부재, 벽체의 경계요소, 연결부에 사용되는 주철근은 한국산업규격의 내진용 철근 (SD400S, SD500S, SD600S)을 사용해야 한다. (KDS 41 17 00:9.3.1)
10. 특수모멘트골조의 횡방향 철근배근은 별도참조 바람.

* 후프철근 (S_{o1}, S_{o2}) : L_o 구간



* 띠철근 (S_1, S_2) : L_o 구간 외



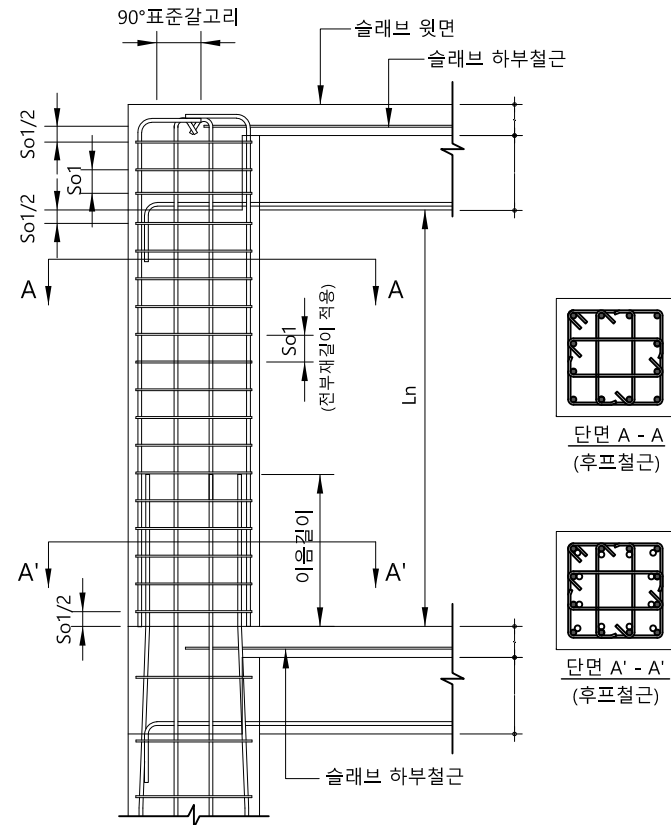
* 연결철근의 끝은 외곽의 축방향 철근에 고정되어야 하고, 연속 연결철근은 축방향 철근을 따라 끝이 교대로 배치되어야 한다.

* 외부접합부와 모서리 접합부에서는 90도 갈고리 정착이 건물외면에 위치하지 않아야 한다

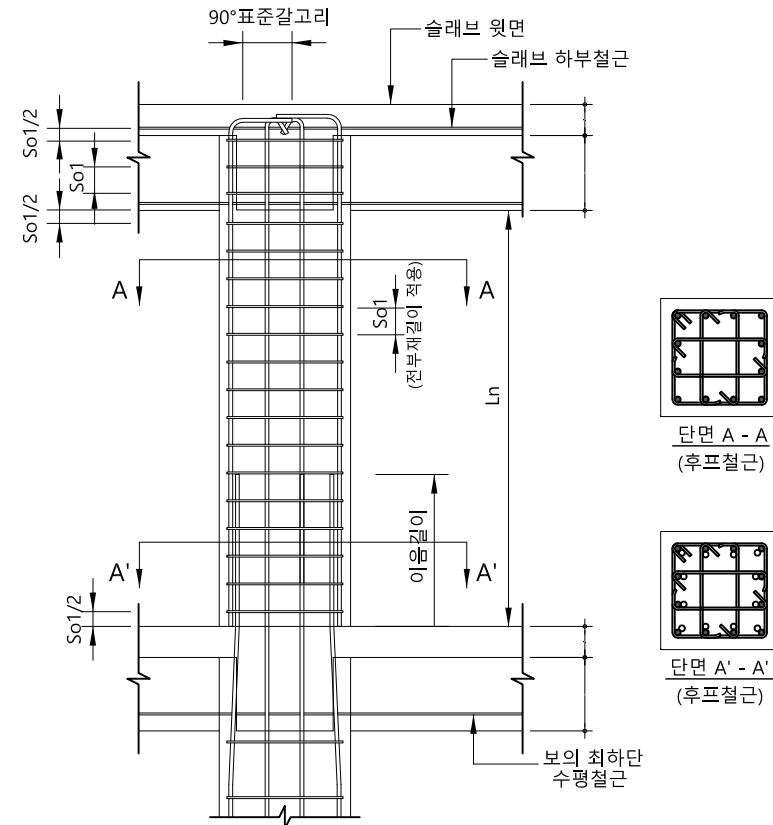
4.3 특별지진하중을 적용하는 기둥상세(전이기둥)

- KDS 14 20 80 : 4.9.5
- KDS 41 17 00 : 9.8.4

(1) 외부 기둥 (4면보 구속형이 아닌 경우)



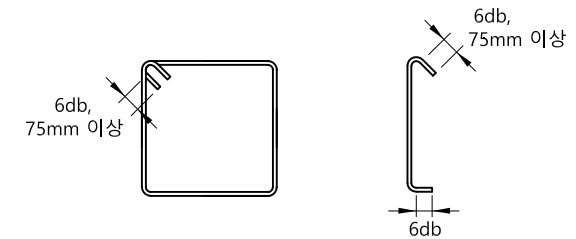
(2) 내부 기둥 (4면보 구속형인 경우)



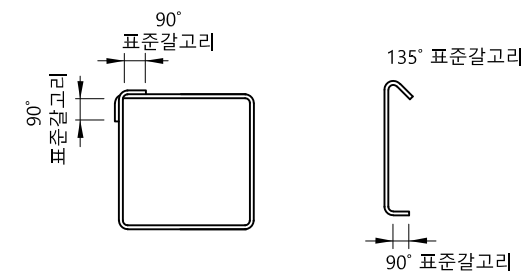
[NOTE] - KDS 14 20 80 : 4.9.5
- KDS 41 17 00 : 9.8.4

1. $So \max$ (후프철근 최대간격 $So1, So2$) $\leq [150\text{mm}, (b \text{ 또는 } h)/4] \text{ min}$
2. 후프철근 및 띠철근 간격은 전구간에 $So \max$ 를 초과하지 않아야 한다.
3. 내부기둥은 4면에 보가 접합되는 기둥을 말하며, 평면 배치에서 내부에 위치하는 기둥일지라도 4면 중 한면이라도 보가 없으면 외부기둥 배근에 따른다. 또는 책임기술사의 판단에 따른다.
4. 첫번째 띠철근은 접합면으로부터 거리 $So/2$ 이내에 있어야 한다.
5. 기둥의 소성흔지 구간에서는 주철근의 겹침이음과 용접이음이 허용되지 않고 기계식이음은 허용한다. (KDS 41 17 00 : 9.3.2)
6. 중간 및 특수모멘트골조부재, 벽체의 경계요소, 연결보에 사용되는 주철근은 한국산업규격의 내진용 철근 (SD400S, SD500S, SD600S)을 사용해야 한다. (KDS 41 17 00:9.3.1)
7. 특수모멘트골조의 횡방향 철근배근은 별도참조 바람.

* 후프철근 ($So1, So2$) : Ln 구간



* 띠철근 ($S1, S2$) : Ln 구간 외

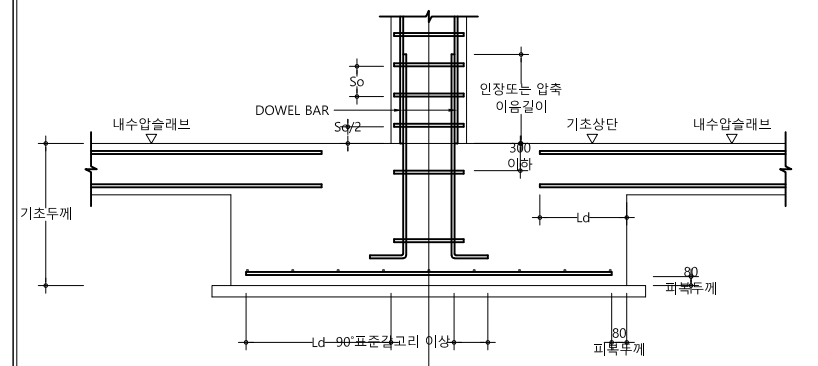


* 연결철근의 끝은 외곽의 축방향 철근에 고정되어야 하고, 연속 연결철근은 축방향 철근을 따라 끝이 교대로 배치되어야 한다.

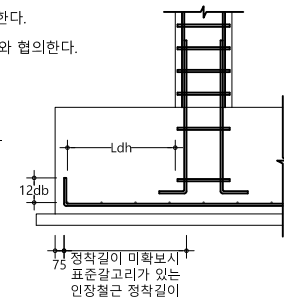
* 외부접합부와 모서리 접합부에서는 90도 갈고리 정착이 건물외면에 위치하지 않아야 한다.

5. 기초 배근

5.1 직접 기초 (독립기초 + 내수압슬래브)

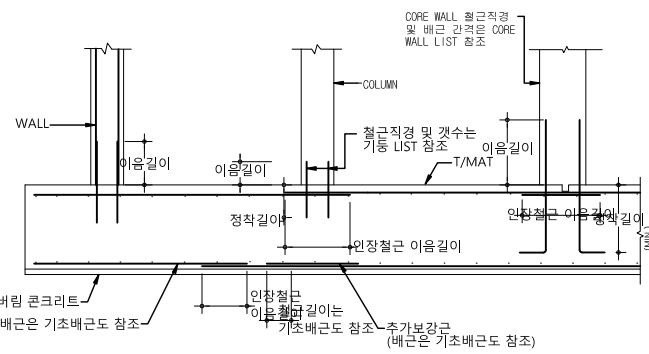


- 허용지내력은 설계도서에 명시된 설계허용지내력(Fe) 이상 이어야 한다.
- 동일건물내 설계허용지내력이 서로 다른 경우에는 책임구조기술자와 협의한다.
- 독립기초인 경우 양방향 중 기둥으로부터 기초 단부까지의 거리가 긴 방향의 하부 철근을 최하단에 배근한다.
- 기초철근이 인장철근정착길이 부족할 경우 90°표준갈고리를 갖는 인장철근 정착길이를 확보한다.

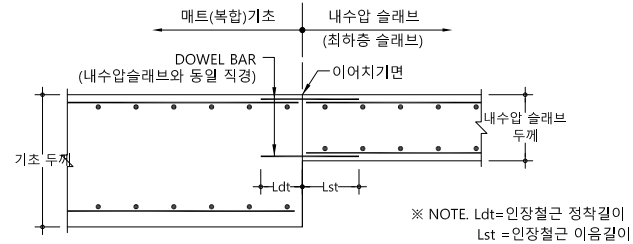


5.2 MAT 기초

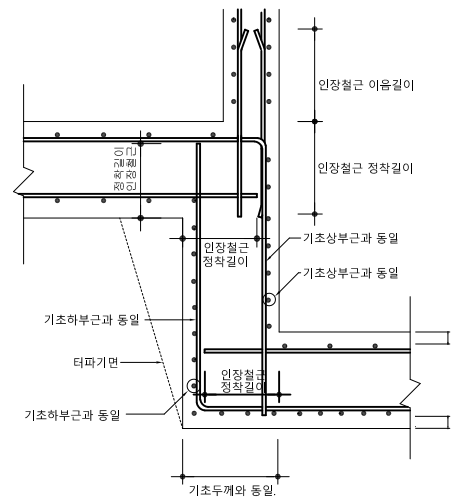
MAT 기초배근상세



5.3 매트(복합)기초 + 내수압 슬래브 연결구간



5.4 기초 단차 상세



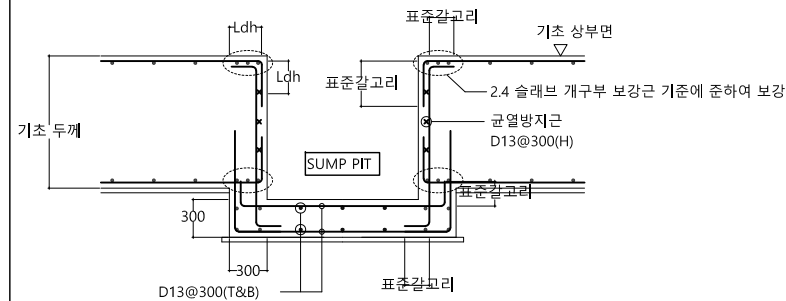
* NOTE

- 인장철근 정착길이를 확보하지 못하면 90°표준 갈고리를 사용.
- 터파기 면의 지지력 손상없게 할것.

5.5 집수정 상세

■ 집수정 상세가 별도의 도면이 있을 경우, 해당상세가 구조일반사항보다 우선한다.

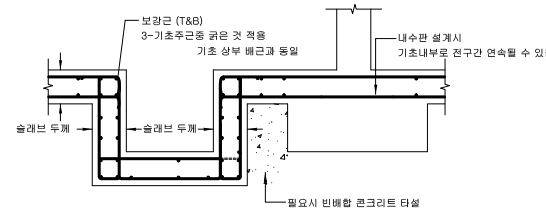
(1) 온통기초의 경우 (예. 아파트)



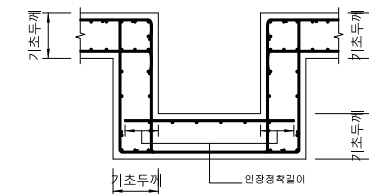
1) 집수정 내부 폭이 1.2M를 초과하는 경우 기초보강은 별도 구조계산에 의한다.

■ 집수정 크기가 1500X1500X1500(H) 이하인 경우 도면에 명기되지 않은 집수정 단면상세는 다음에 따른다.

(2) 집수정 상세도-1 (슬래브에 생기는 경우)

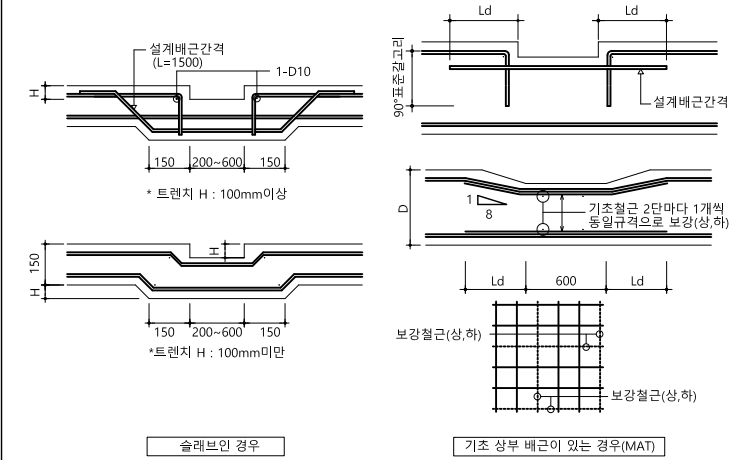


(3) 집수정 상세도-2 (매트기초에 생기는 경우)



- 매트기초에 부력이 작용하는 경우 이에 대한 방지대책을 마련하여야 한다.
- 상부구조물의 하중이 큰 경우 단차부위는 빈배합 콘크리트 타설을 하여야 한다.

5.6 트렌치(Trench) 보강



슬래브인 경우

기초 상부 배근이 있는 경우(MAT)

철골구조 일반사항 - 1

1. 일반사항

1-1) 철골구조의 설계 기준

- 가) 건축구조기준 : KDS 41 00 00 (2024, 국토교통부)
- 나) 설계기준 : KDS 14 31 00 (2024, 국토교통부)
- 다) 참고기준 : ASD(AISC, 1983) MANUAL OF STEEL CONSTRUCTION

1-2) 철골공사는 별도 설치전문업자가 SHOP DRAWING을 작성하여 감독관의 승인을 득하여 시공하고 현장여건상 부득이한 설계변경사항발생시할 경우 감독관과 협의, 승인을 득한후 공사진행 할것.

1-3) 각 도면이 상이한 경우 상세도면을 우선하며 설계자와 협의, 승인을받을것.

1-4) 용접에 관해서는 AWS기준, 혹은 기타 규준에 준하여 모재의 강도가 되도록 주요 구조부재는 용접 PROCEDURE를 작성하여 감독관 승인을 득할것.

1-5) 사용재료의 종류

사용재료		규격	설계기준강도	비고
철골	BEAM & GIRDER COLUMN	KS D 3503 SS275	$F_y = 275 \text{ N/mm}^2$	
볼트	CONNECTION BOLT : 고장력 볼트	KS F10T	$F_y = 1000 \text{ N/mm}^2$	
	ANCHOR BOLT	SS400 (중볼트)	$F_y = 235 \text{ N/mm}^2$	

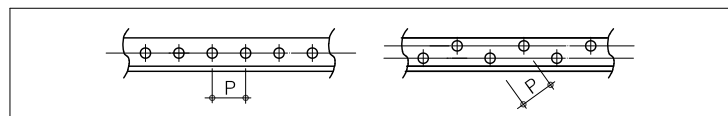
1-6) 부재번호 및 기호

- C : 기둥
- G : 큰보
- B : 작은보
- CG : 캔틸레버 큰보
- CB : 캔틸레버 작은보
- GB : 보 브라켓트
- CB : 기둥 브라켓트
- CJ : 기둥 조인트
- GJ : 보 조인트
- AB : 양카 볼트

1-7) 고장력 볼트(HIGH STRENGTH BOLT) : M16, M20, M22, M24

2. 볼트

2-1) PITCH

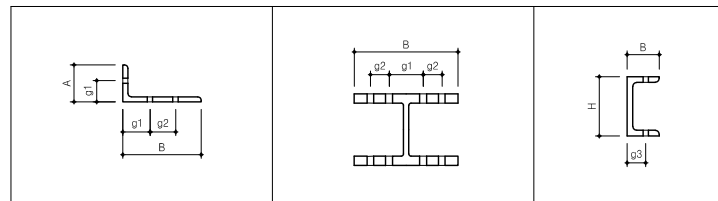


직경 (d)	12	16	20	22	24
PITCH (P)	표준 50	60	70	80	90
	최소 30	40	50	55	60

2-2) 연단거리

공칭지름	연단의 종류	
	전단 연단 수동 개스절단 연단	압축 연단 자동개스 절단연단 기계마감 연단
16	28	22
20	34	26
22	38	28
24	44	33

2-3) 형강의 게이지 및 볼트의 최대 축지름



A, B	g1	g2	D	B	g1	g2	D	B	g3	D
40	22		10	(100)	60		12	40	24	10
45	25		12	125	75		16	50	30	12
(50)	30		12	150	90		22	65	35	20
60	35		16	175	105		22	70	40	20
65	35		20	200	120		24	75	40	22
70	40		20	250	150		24	80	45	22
75	40		22	300	150	40	24	90	50	24
80	45		22	350	140	70	24	100	55	24
90	50		24	400	140	90	24			
100	55		24							

(NOTE)
 1. H형강의 B=300은 지그재그박기로 했을때의 게이지 표준이다.
 2. ()란의 g 및 최대 축지름의 값은 강도상 지장이 없을 경우로, 최소연단거리규정에서 제외됨
 3. D=볼트의 최대 축지름

2-4) 앵카 볼트(ANCHOR BOLT)

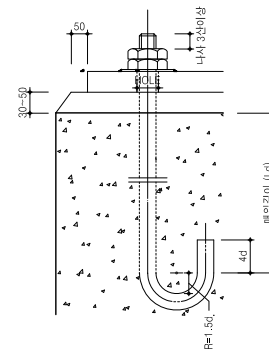
- 앵카볼트는 콘크리트에 매입되는 경우를 제외하고 더블너트 조임으로 한다

ANCHOR BOLT HOLE SIZE (db:공칭 지름)

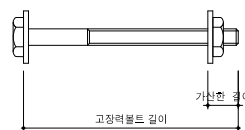
DIA	HOLE
M 16	21
M 20	25
M 24	30
M 36	41

ANCHOR BOLT 매입길이(Ld)-HOOK 설치

앵카볼트 재질	콘크리트 설계기준강도	매입길이(Ld)
SR 24 (SS41)	$135 \leq f_{ck} < 210$	45db 이상
	$210 \leq f_{ck} < 270$	35db 이상



2-5) 고장력볼트 길이



공칭지름	가산한 길이
M 16	30 이상
M 20	35 이상
M 22	40 이상
M 24	45 이상

2-6) 고장력볼트 구멍지름

공칭 지름	M 16	M 20	M 22	M 24
구멍 지름	17	21.5	23.5	25.5

2-7) 마찰면의 처리

- 고장력볼트로 시공되는 접합부분은 GRINDING 처리하며, 너트쪽면은 WASHER 크기보다 크게 GRINDING 처리한다

2-8) 고장력볼트 조임방법

- 원칙적으로 토크 CONTROL법으로 한다

2-9) 볼트, 너트, 와셔의 등급 및 이에 대한 토크 계수치 (등급)

볼트 등급	M 16	M 20	M 22	M 24
F10T	B	B	A	A

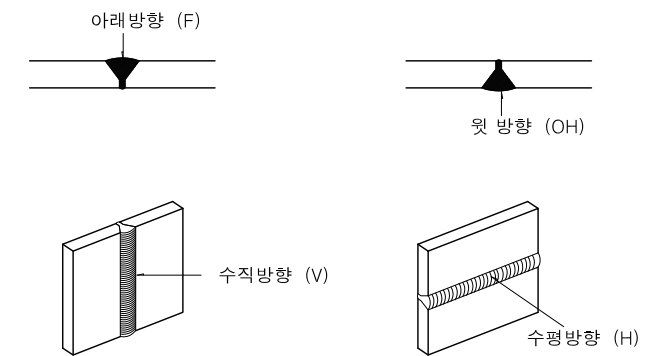
(토크 계수치)

종류	평균값	표준편차
A(KSB)	0.110-0.150	0.010 이하
B(KSB)	0.150-0.190	0.013 이하

3. 용접

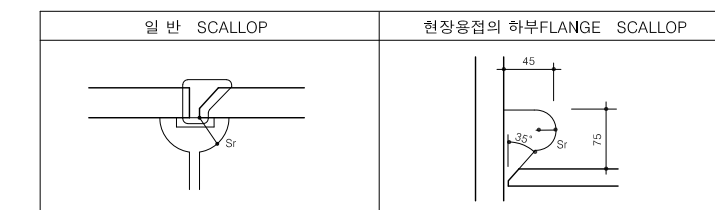
3-1) 용접 자세

- : 아래방향
- : 윗 방향
- : 수직방향(입향)
- : 수평방향



3-2) SCALLOP(Sr)

- 스칼롭반지름은 32mm를 표준으로 한다



철골 구조일반사항 - 2

3-3) 용접부형태 기호

- 1 : I 그루우브(square groove)
- 2 : 일면 V 그루우브(single-V-groove)
- 3 : 양면 V 그루우브(double-V-groove)
- 4 : 일면베벨그루우브(single-bevel-groove)
- 5 : 양면베벨그루우브(double-bevel-groove)
- 6 : 일면U그루우브(single-U-groove)
- 7 : 양면U그루우브(double-U-groove)
- 8 : 일면J그루우브(single-J-groove)
- 9 : 양면J그루우브(double-J-groove)
- 10 : 플레어베벨그루우브(flare-bevel-groove)

3-4) 용접 이음부형태 기호

- B : 맞대기 이음부 (butt joint)
- C : 모서리 이음부 (corner joint)
- T : T-이음부 (T-joint)
- BC : 맞대기 이음부 또는 모서리 이음부 (butt or corner joint)
- TC : T-이음부 또는 모서리 이음부 (T-or corner joint)
- BTC : 맞대기 이음부, T-이음부 또는 모서리 이음부 (butt, T-, or corner joint)

3-5) 용접방법

- : 피복금속아아크용접
- : 개스금속아아크용접
- : 플럭스코어아아크용접
- : 서브머지드아아크용접

3-6) 모재두께 및 용입 기호

- L : 유한두께 - 완전용입이음부
- U : 무한두께 - 완전용입이음부
- P : 부분용입이음부

3-7) 치수

- : 루우트 간격
 - : 그루우브 각도
 - : 루우트면
 - : J 그루우브 또는 U 그루우브의 반경
 - : PJP 그루우브용접부의 그루우브깊이
 - E, E₁, E₂
 - 이음부 호칭
- 이음부들을 구분하기 위해 사용된다.

1 - 그루우브용접부(1)
맞대기 이음부(B)
모서리 이음부(C)

모든 치수는 mm단위임

용접방법	이음부 호칭	모재두께 (U=무한대)		그루우브 가공		허용용접 자세	개스피복 (FCAW)	주기	
		T ₁	T ₂	루우트간격	허용오차				
					상세시				조립시
SMAW	B-L1a	6.4 max	-	R = T ₁	+1.6, -0	+6, -1.6	ALL	-	D.N
	C-L1a	6.4 max	U	R = T ₁	+1.6, -0	+6, -1.6	ALL	-	D.N
FCAW	B-L1a-GF	9.5 max	-	R = T ₁	+1.6, -0	+6, -1.6	ALL	불필요	A.N

1 - 그루우브용접부(1)
맞대기 이음부(B)

모든 치수는 mm단위임

용접방법	이음부 호칭	모재두께 (U=무한대)		그루우브 가공		허용용접 자세	개스피복 (FCAW)	주기	
		T ₁	T ₂	루우트간격	허용오차				
					상세시				조립시
SMAW	B-L1b	6.4 max	-	$R = \frac{T_1}{2}$	+1.6, -0	+1.6, -3	ALL	-	C,D,N
GMAW	B-L1b-GF	9.5 max	-	R = 0-3	+1.6, -0	+1.6, -3	ALL	불필요	A,C,N
SAW	B-L1-S	9.5 max	-	R = 0	±0	+1.6, -0	F	-	N
SAW	B-L1a-S	15.9 max	-	R = 0	±0	+1.6, -0	F	-	C,N

일면 V-그루우브용접부(2)
맞대기 이음부(B)

모든 치수는 mm단위임

용접방법	이음부 호칭	모재두께 (U=무한대)		그루우브 가공		허용용접 자세	개스피복 (FCAW)	주기
		T ₁	T ₂	루우트간격	그루우브각도			
SMAW	B-U2a	U	-	R = 6	α = 45°	ALL	-	D.N
SMAW	B-U2a	U	-	R = 10	α = 30°	F,V,OH	-	D.N
				R = 13	α = 20°	F,V,OH	-	D.N
				R = 5	α = 30°	F,V,OH	필요	A.N
GMAW	B-U2a-GF	U	-	R = 10	α = 30°	F,V,OH	불필요	A.N
SAW	B-L2a-S	50.8 max	-	R = 6	α = 30°	F	-	N
				R = 6	α = 30°	F	-	N
SAW	B-U2-S	U	-	R = 16	α = 20°	F	-	N

일면 V-그루우브용접부(2)
모서리 이음부(C)

모든 치수는 mm단위임

용접방법	이음부 호칭	모재두께 (U=무한대)		그루우브 가공		허용용접 자세	개스피복 (FCAW)	주기
		T ₁	T ₂	루우트간격	그루우브각도			
SMAW	C-U2a	U	U	R = 6	α = 45°	ALL	-	D.N
				R = 10	α = 30°	F,V,OH	-	D.N
				R = 13	α = 20°	F,V,OH	-	D.N
GMAW	C-U2a-GF	U	U	R = 5	α = 30°	F,V,OH	필요	A
SAW	C-L2a-S	50.8 max	U	R = 10	α = 30°	F,V,OH	불필요	A.N
				R = 6	α = 45°	F,V,OH	불필요	A.N
SAW	C-U2-S	U	U	R = 16	α = 20°	F	-	N

일면 V-그루우브용접부(2)
맞대기 이음부(B)

모든 치수는 mm단위임

용접방법	이음부 호칭	모재두께 (U=무한대)		그루우브 가공		허용용접 자세	개스피복 (FCAW)	주기							
		T ₁	T ₂	루우트간격	루우트면				그루우브각도	허용오차					
										상세시	조립시				
SMAW	B-U2	U	-	R = 0-3	f = 0-3	α = 60°	+1.6, -0	+1.6, -3	제한없음	+10°, -5°	ALL	-	C,D,N		
GMAW	B-U2-GF	U	-	R = 0-3	f = 0-3	α = 60°	+1.6, -0	+1.6, -3	제한없음	+10°, -5°	ALL	불필요	A,C,N		
SAW	B-L2c-S	12.7초과 ~ 25.4	-	R = 0	f = 6max	α = 60°	R = ±0	f = +0, -f	α = +10°, -0°	+1.6, -0	±1.6	+10°, -5°	F	-	C,N
				R = 0	f = 13max	α = 60°									
				R = 0	f = 16max	α = 60°									

일면 V-그루우브용접부(2)
모서리 이음부(C)

모든 치수는 mm단위임

용접방법	이음부 호칭	모재두께 (U=무한대)		그루우브 가공		허용용접 자세	개스피복 (FCAW)	주기					
		T ₁	T ₂	루우트간격	루우트면				그루우브각도	허용오차			
										상세시	조립시		
SMAW	C-U2	U	U	R = 0-3	f = 0-3	α = 60°	+1.6, -0	+1.6, -3	제한없음	+10°, -5°	ALL	-	C,D,N
GMAW	C-U2-GF	U	U	R = 0-3	f = 0-3	α = 60°	+1.6, -0	+1.6, -3	제한없음	+10°, -5°	ALL	불필요	A,C,N
SAW	C-U2b-S	U	U	R = 0-3	f = 6max	α = 60°	±0	+0, -6	±1/16	+10°, -5°	F	-	C,J,N

양면 V-그루우브용접부(3)
맞대기 이음부(B)

모든 치수는 mm단위임

용접방법	이음부 호칭	모재두께 (U=무한대)		그루우브 가공		허용용접 자세	개스피복 (FCAW)	주기	
		T ₁	T ₂	루우트간격	루우트면				그루우브 각도
SMAW	B-U3a	U	U	R = 6	f=0 to 3	α = 45°	ALL	-	
				R = 10	f=0 to 3	α = 30°	F,V,OH	-	
				R = 13	f=0 to 3	α = 20°	F,V,OH	-	
GMAW	C-U2a-GF	U	U	R = 5	α = 30°	F,V,OH	필요	A	
SAW	B-U3a-S	U	U	R = 10	f=0 to 3	α = 30°	F,V,OH	불필요	A.N
				R = 6	α = 45°	F,V,OH	불필요	A.N	
SAW	B-U3a-S	U	U	R = 16	f=0 to 6	α = 20°	F	-	C,M,N

철골 구조일반사항 - 3

양면 V-그루우브용접부(3)
맞대기 이음부(B)

모든 치수는 mm단위임

B-U3c-S일 경우	
T1	S1
초과	이하
50.8	63.5
63.5	76.2
76.2	92.1
92.1	101.6
101.6	120.7
120.7	139.7
139.7	158.8
158.8	182.9

T1 > 158.8 or T2 > 158.8인 경우
S1 = 2/3(T1, -6)

용접방법	이음부 호칭	모재두께 (U=무한대)		그루우브 가공			허용용접 자세	개스피복 (FCAW)	주기
		T1	T2	루우트간격 루우트면 그루우브각도	허용오차				
SMAW	B-U3b	U	-	R = 0~3 f = 0~3 α = 60°	+1.6, -0 +1.6, -0 +10°, -0°	+1.6, -3 제한없음 +10°, -5°	ALL	-	C,D M,N
GMAW FCAW	B-U3-GF	U	-	R = 0 f = 6 min α = 60°	+1.6, -0 +6, -0 +10°, -0°	+1.6, -0 +6, -0 +10°, -5°	ALL	불필요	A,C J,N
SAW	B-U3c-S	U	-	R = 0 f = 6 min α = 60°	+1.6, -0 +6, -0 +10°, -0°	+1.6, -0 +6, -0 +10°, -5°	F	-	C,M,N

S1을 구하기 위해 상기 표 참조 : S1 = T1 - (S1 + F)

일면베벨-그루우브용접부(4)
맞대기 이음부(B)

모든 치수는 mm단위임

허용오차	
상세시	조립시
R = ±1.6, -0	+6, -0
α = ±10°, -0°	+10°, -5°

용접방법	이음부 호칭	모재두께 (U=무한대)		그루우브 가공			허용용접 자세	개스피복 (FCAW)	주기
		T1	T2	루우트간격	그루우브각도	허용오차			
SMAW	B-U4a	U	-	R = 6 R = 10 α = 30°	α = 45° α = 30°	ALL ALL	-	-	Br,D,N Br,D,N
GMAW FCAW	B-U4a-GF	U	-	R = 5 R = 6 R = 10 α = 30°	α = 30° α = 45° α = 30°	ALL ALL F	필요	불필요	A,Br,N A,Br,N A,Br,N

일면베벨-그루우브용접부(4)
T-이음부(T)
모서리 이음부(C)

모든 치수는 mm단위임

허용오차	
상세시	조립시
R = ±1.6, -0	+6, -1.6
α = ±10°, -0°	+10°, -5°

용접방법	이음부 호칭	모재두께 (U=무한대)		그루우브 가공			허용용접 자세	개스피복 (FCAW)	주기
		T1	T2	루우트간격	그루우브각도	허용오차			
SMAW	TC-U4a	U	U	R = 6 R = 10 α = 30°	α = 45° α = 30°	ALL F,V,OH	-	-	D,J,N D,J,N
GMAW FCAW	TC-U4a-GF	U	U	R = 5 R = 10 R = 6 α = 30°	α = 30° α = 30° α = 45°	ALL F ALL	필요	불필요	A,J,N A,J,N A,J,N
SAW	TC-U4a-S	U	U	R = 10 R = 6 α = 30°	α = 30° α = 45°	F	-	-	J,N,V

일면베벨-그루우브용접부(4)
맞대기 이음부(B)

모든 치수는 mm단위임

용접방법	이음부 호칭	모재두께 (U=무한대)		그루우브 가공			허용용접 자세	개스피복 (FCAW)	주기
		T1	T2	루우트간격 루우트면 그루우브각도	허용오차				
SMAW	B-U4b	U	-	R = 0~3 f = 0~3 α = 45°	+1.6, -0 +1.6, -0 +10°, -0°	+1.6, -3 제한없음 +10°, -5°	ALL	-	Br,C,D N
GMAW FCAW	B-U4b-GF	U	-	R = 0 f = 0~3 α = 45°	+1.6, -0 +1.6, -0 +10°, -0°	+1.6, -3 제한없음 +10°, -5°	ALL	불필요	A,Br,C N

일면-그루우브용접부(4)
T-이음부(T)
모서리 이음부(C)

모든 치수는 mm단위임

용접방법	이음부 호칭	모재두께 (U=무한대)		그루우브 가공			허용용접 자세	개스피복 (FCAW)	주기
		T1	T2	루우트간격 루우트면 그루우브각도	허용오차				
SMAW	TC-U4b	U	U	R = 0 to 3 f = 0 to 3 α = 45°	+1.6, -0 +1.6, -0 +10°, -0°	+1.6, -3 제한없음 +10°, -5°	ALL	-	C,D,J N,V
GMAW FCAW	TC-U4b-GF	U	U	R = 0 to 3 f = 0 to 3 α = 45°	+1.6, -0 +1.6, -0 +10°, -0°	+1.6, -3 제한없음 +10°, -5°	ALL	불필요	A,C,J N,V
SAW	TC-U4b-S	U	U	R = 0 f = 6 max α = 60°	±0 +0, -3 +10°, -0°	+6, -0 ±1.6 +10°, -5°	F	-	C,J,N V

양면-그루우브용접부(2)
맞대기 이음부(B)
T-이음부(T)
모서리 이음부(C)

모든 치수는 mm단위임

허용오차	
상세시	조립시
R = ±0	+6, -0
f = ±1.6, -0	±1.6
α = ±10°, -0°	+10°, -5°
간격재	+1.6, -0
	+3, -0

용접방법	이음부 호칭	모재두께 (U=무한대)		그루우브 가공			허용용접 자세	개스피복 (FCAW)	주기
		T1	T2	루우트간격	루우트면	그루우브 각도			
SMAW	B-U5b	U	U	R = 6 간격재=3xR	f = 0 to 3 α = 45°	α = 45°	ALL	-	Br,C, D,M,N
SMAW	TC-U5a	U	U	R = 6 간격재=6xR	f = 0 to 3 α = 45°	α = 45°	ALL	-	C,D,J M,N,V
				R = 10	f = 0 to 3 α = 30°	α = 30°	F,OH	-	C,D,J M,N,V

양면베벨-그루우브용접부(5)
맞대기 이음부(B)

모든 치수는 mm단위임

용접방법	이음부 호칭	모재두께 (U=무한대)		그루우브 가공			허용용접 자세	개스피복 (FCAW)	주기
		T1	T2	루우트간격 루우트면 그루우브각도	허용오차				
SMAW	B-U5a	U	-	R = 0 to 3 f = 0 to 3 α = 45° β = 0°~15°	+1.6, -0 +1.6, -0 α + β = +10°, -0°	+1.6, -3 제한없음 α + β = +10°, -5°	ALL	-	Br,C,D M,N
SAW	TC-U5-GF	U	-	R = 0 to 3 f = 0 to 3 α = 45° β = 0°~15°	+1.6, -0 +1.6, -0 α + β = +10°, -0°	+1.6, -3 제한없음 α + β = +10°, -5°	ALL	불필요	A,Br,C M,N

양면베벨-그루우브용접부(5)
T-이음부(T)
모서리 이음부(C)

모든 치수는 mm단위임

용접방법	이음부 호칭	모재두께 (U=무한대)		그루우브 가공			허용용접 자세	개스피복 (FCAW)	주기
		T1	T2	루우트간격 루우트면 그루우브각도	허용오차				
SMAW	TC-U5b	U	U	R = 0 to 3 f = 0 to 3 α = 45°	+1.6, -0 +1.6, -0 +10°, -0°	+1.6, -3 제한없음 +10°, -5°	ALL	-	C,D,J M,N,V
GMAW FCAW	TC-U5-GF	U	U	R = 0 to 3 f = 0 to 3 α = 45°	+1.6, -0 +1.6, -0 +10°, -0°	+1.6, -3 제한없음 +10°, -5°	ALL	불필요	A,C,J M,N,V
SAW	TC-U5-S	U	U	R = 0 f = 5 max α = 60°	±0 +0, -5 +10°, -0°	+6, -0 ±1.6 +10°, -5°	F	-	C,J,M N,V

3-8) 플레아 용접

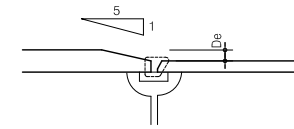
- 플레아 용접의 비벌링표준은 아래와 같다.

H(아크손용접, 가스실드아크반자동용접, 셀프가스실드아크반자동용접)

원형강등 편면용접	원형강등 양면용접	경량형강 V형용접	경량형강 V형용접
		t ≥ 3 일때 S=t t < 3 일때 S=3	t ≥ 3 일때 S=t t < 3 일때 S=3

3-9) 용접의 단차

단차이(De)가 H-TYPE 용접으로 4mm를 초과 하거나, A-TYPE 용접으로 3mm를 초과할때는 다음과 같이 부재에 SLOPE처리하여 이음한다.



(NOTE)

두꺼운 부재에 1/5 이상의 경사를 잡는다.
단, 반자동용접으로 1형 Beveling의 경우에는 3mm를 표준으로 한다.

3-10) 엔드탭과 뒷담철판용접

엔드탭의 재료는 모재와 동등한것 이상으로 하고, 형상은 같은 두께, 같은 개선각으로하며, 길이는 아래표와 같이한다.
단, 미리 용접부가 시험에 의해 용접끝에 결함이 생기지 않는다는 것이 확인된 재질 및 형상의 것을 이용하는 경우에는 제외된다.

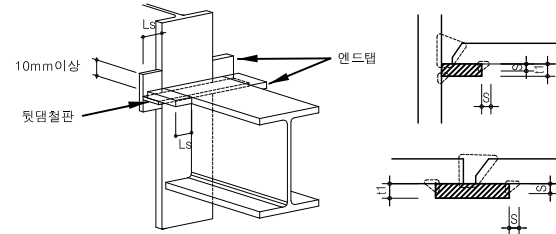
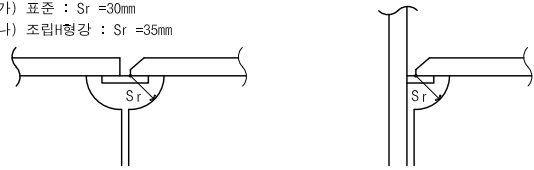


표. 엔드탭의 길이 (단위:mm)		표. 뒷담철판의 두께 (단위:mm)		표. 뒷담철판의 용접두께(단위:mm)	
용접공법	Ls	용접공법	t1	t1	S
손용접	35 이상	손용접	6 이상	t ≤ 9	5
반자동용접	38 이상	반자동용접	9 이상	t > 9	9
자동용접	70 이상	자동용접	12 이상		

철골 구조일반사항 - 4

3-11 스칼롭(SCALLOP) 반지름(Sr)

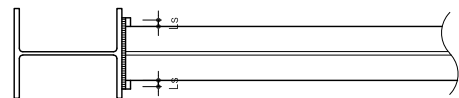
- (가) 표준 : $Sr = 30mm$
- (나) 조립H형강 : $Sr = 35mm$



8) 엔드탭(END TAB)

- (가) 재질 : 모재와 동등이상
- (나) 두께 : 모재와 동일두께
- (다) 최소길이

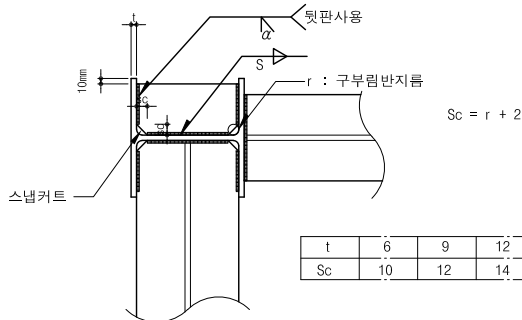
용접방법	수동	반자동	자동
Ls	35	38	70



Note

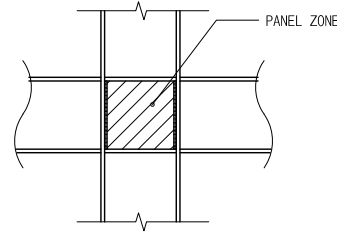
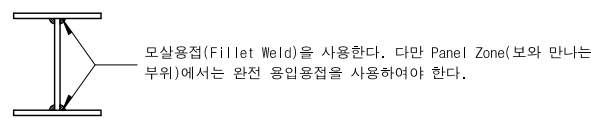
- 개선 용접의 양쪽 끝에는 전단면이 완전한 용접이 될 수 있도록 엔드탭을 설치한다.
- 기둥, 보 접합부에 엔드탭을 설치하는 경우에는 뒷면철판을 설치하고 직접 모재에 가용접을 하지 않는다.
- 용접완료 후 엔드탭은 절단하지 않아도 된다.

9) 스넵컷(Snip Cut)

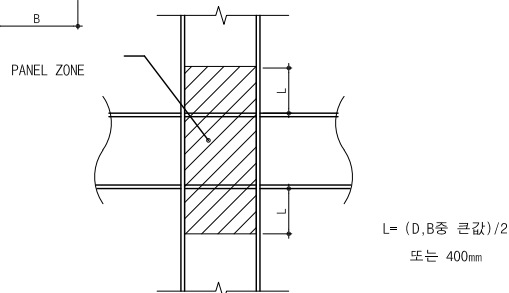
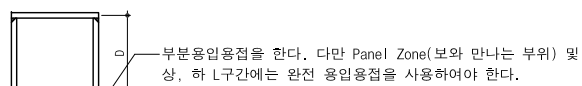


10) Built-Up 부재 용접상세

(가) Built-Up H 형강

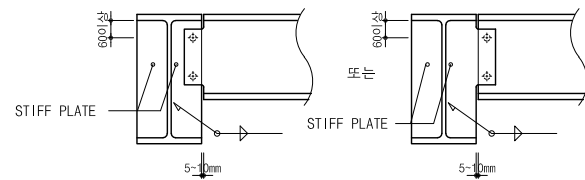


(나) Built-Up Box 형강

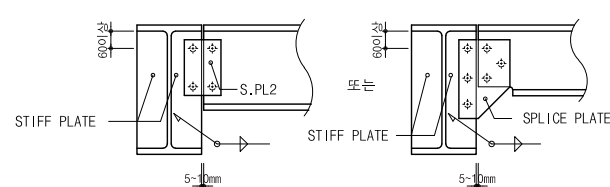


4. Beam-Girder 접합상세

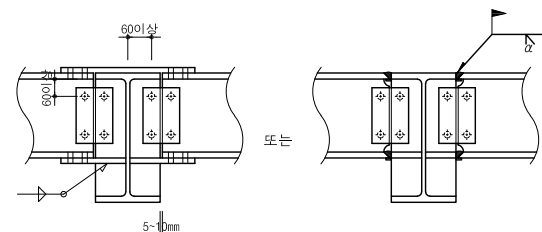
1) 1면 전단상세



2) 2면 전단상세

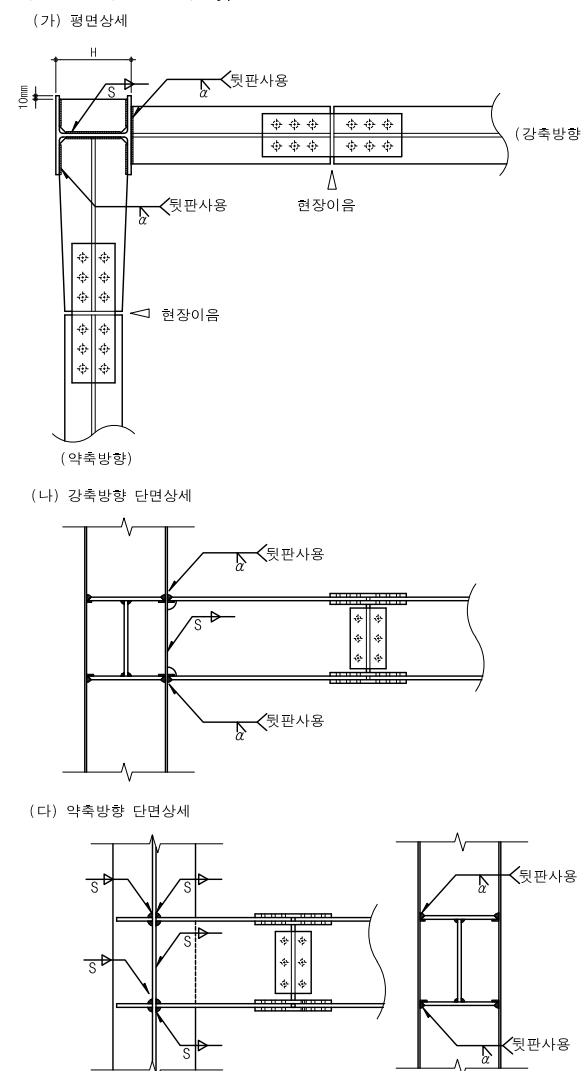


3) 모멘트 접합상세

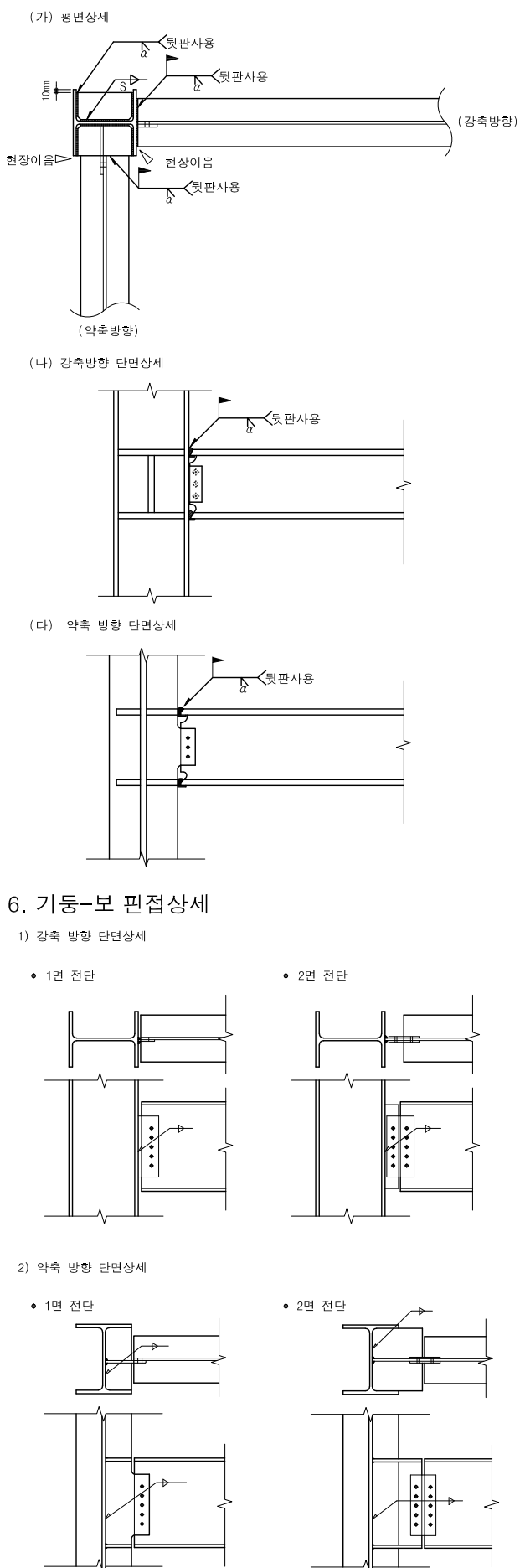


5. 기둥-보 강접상세

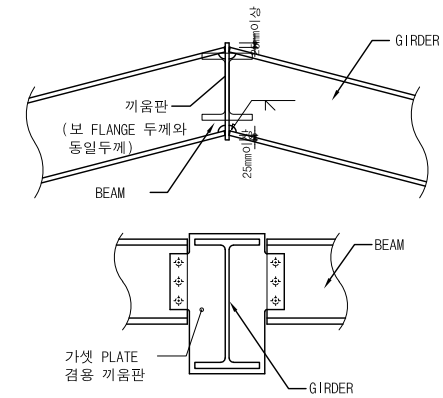
1) 브라켓(Bracket) Type



2) 현장용접 Type

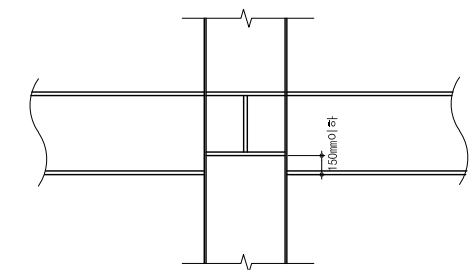


7. 산형구조 용마루 상세

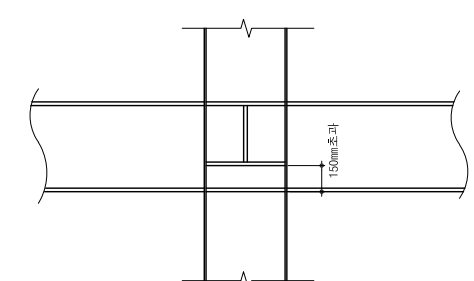


8. 수평스티프너 상세

- 1) 보폭이 150 mm 이하 - 수평스티프너 생략 가능

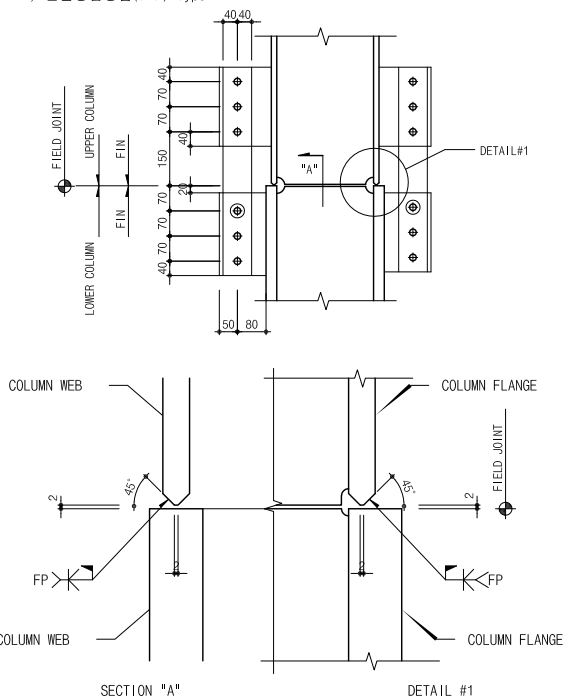


- 2) 보폭이 150 mm 초과시 - 수평스티프너 설치



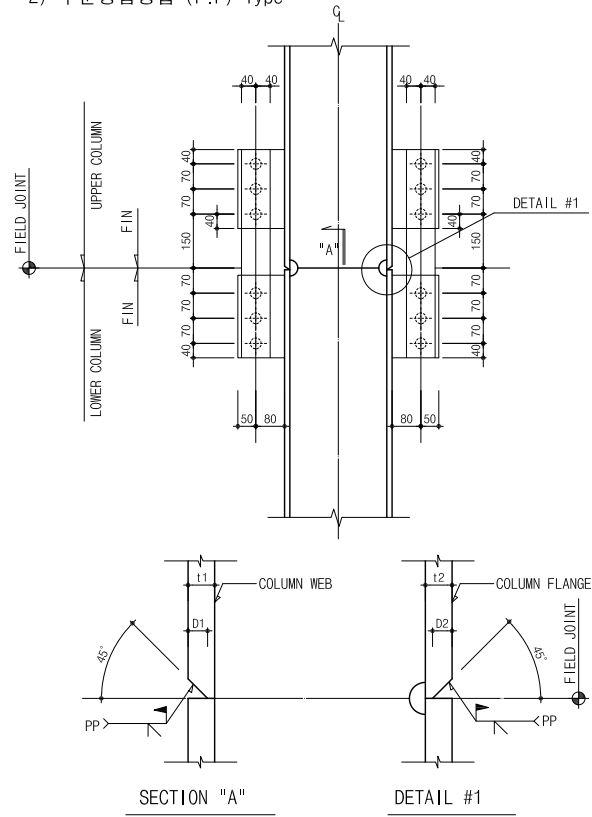
9. 기둥 현장용접이음 상세

- 1) 완전용입용접(F.P) Type



철골 구조일반사항 - 5

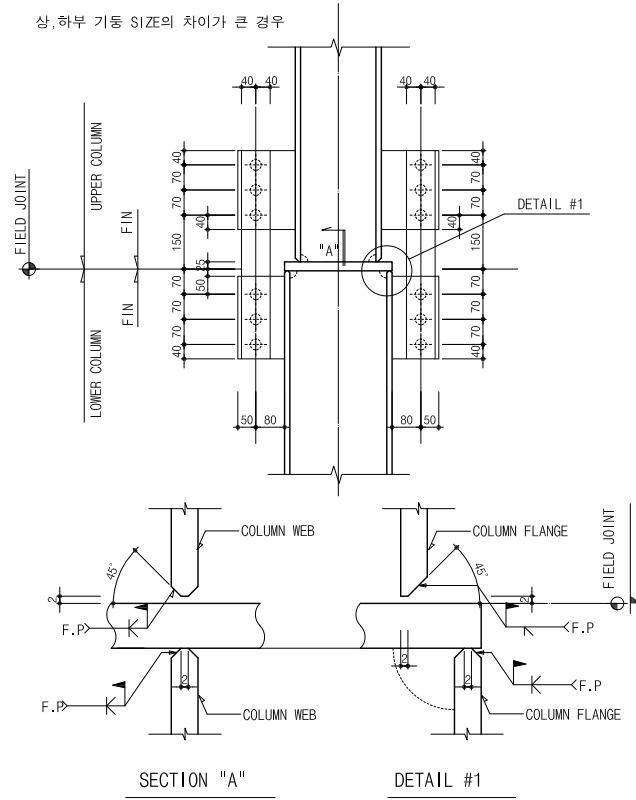
2) 부분용입용접 (P.P) Type



Note)
 ① 인장력이나 휨 또는 반복하중이 작용하는 경우에는 부분용입용접을 사용 할 수 없다.
 ② 부분용입용접으로 제작할 경우에는 용접부에 대한 구조계산서를 작성하여 사전에 감리자의 승인을 득한 후 실시하여야 한다.

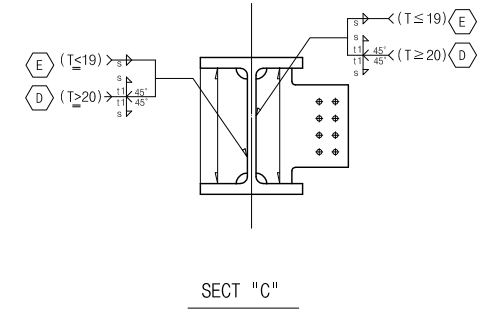
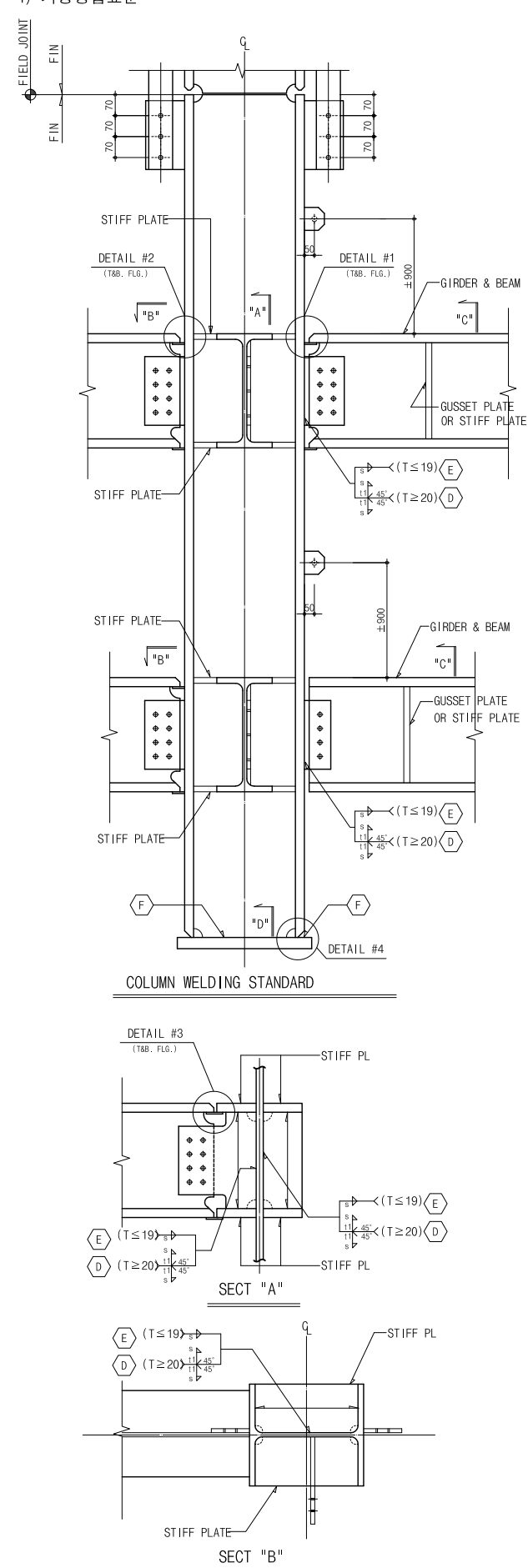
3) 이음판 Type

상,하부 기둥 SIZE의 차이가 큰 경우

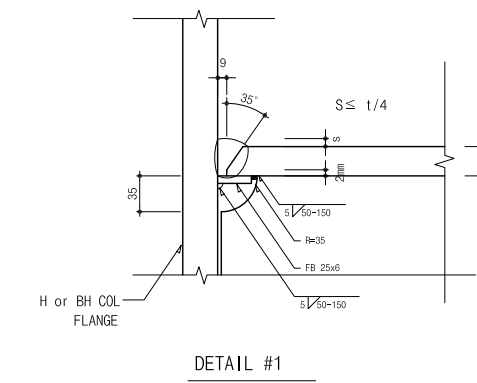


Note)
 ① 인장력이나 휨 또는 반복하중이 작용하는 경우에는 부분용입용접을 사용 할 수 없다.
 ② 부분용입용접으로 제작할 경우에는 용접부에 대한 구조계산서를 작성하여 사전에 감리자의 승인을 득한 후 실시하여야 한다.

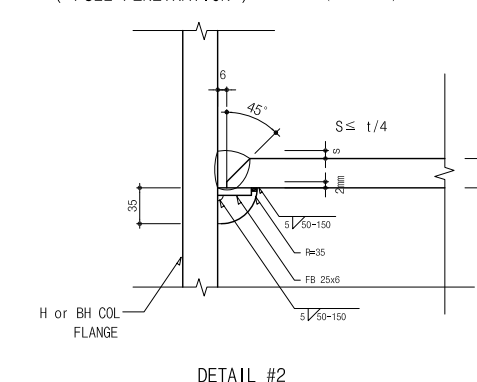
4) 기둥용접표준



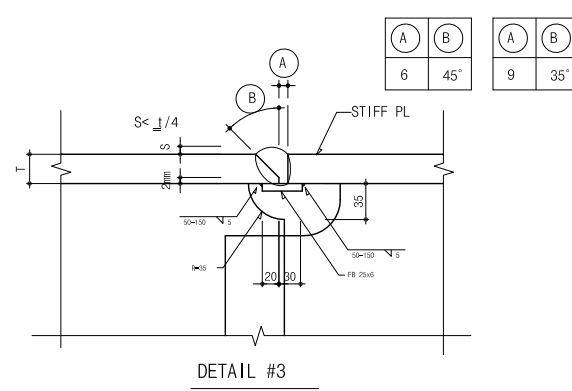
(FULL PENETRATION) (12 ≤ T)



(FULL PENETRATION) (6 < T < 12)



(FULL PENETRATION) (6 < T < 12) (12 ≤ T)



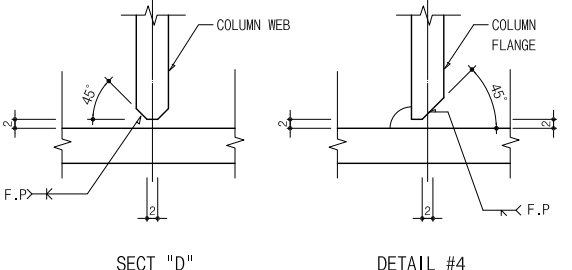
(T ≥ 20)

T	a	t1	S
20	8	6	6
21	7	7	7
22	8	7	7
23	9	7	7
24	10	7	7
25	9	8	8
26	10	8	8
27	9	9	9
28	10	9	9
29	11	9	9
30	12	9	9
32	12	10	10
35	13	11	10
40	14	13	10
45	15	15	11
50	16	17	13



(T ≤ 19)

T	WELD SIZE "S"
5, 6, 7	5
8	6
9, 10, 11	8
12	9
13, 14, 15	11
16	12
17	13
18, 19	14



Note)
 ① 베이스 플레이트-기둥 접합부 (E) 의 용접은 완전용입용접으로 한다. 다만, 인장력과 휨 및 반복하중이 작용하지 않는 경우에는 부분용입용접을 사용할 수 있다.
 ② 베이스 플레이트-기둥 접합부 (E) 를 부분용입용접으로 제작할 경우에는 용접부에 대한 구조계산서를 작성하여 사전에 감리자의 승인을 득한 후 실시하여야 한다.